



# Accumulateurs Accessoires Brides SAE

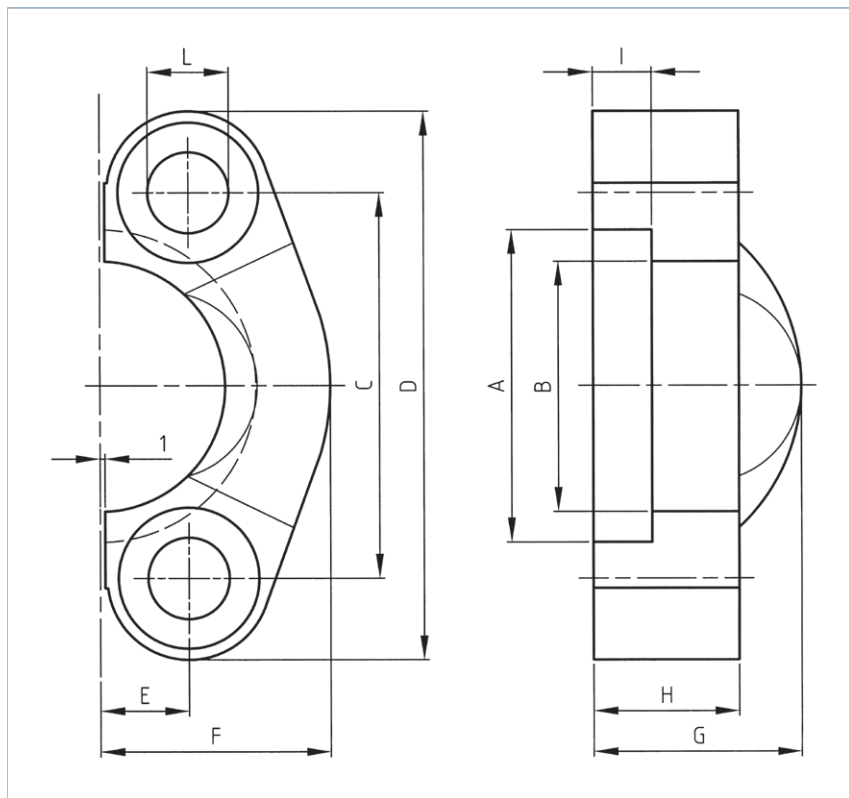
3000 + 6000 PSI

OSP 785

## Descriptif

On utilise les brides SAE pour le montage des accumulateurs hydropneumatiques de type EHVF (cf. feuilles de normes OSP 125 et OSP 130).

Les joints toriques sont intégralement livrés avec l'accumulateur.



### Dimensions des joints toriques

- 1 =  $\varnothing$  37,69 x 3,53
- 2 =  $\varnothing$  56,74 x 3,53
- 3 =  $\varnothing$  32,93 x 3,53
- 4 =  $\varnothing$  47,22 x 3,53

### 3000 PSI pour accumulateurs jusqu'à 250 bar

SAE dimension	Joint torique	pour accumulateur	D	F	C	I	E	H	$\varnothing$ A	$\varnothing$ B	$\varnothing$ L
Bride SAE 1 1/4"	1	EHVF 2,5 – 10 L	79	36,3	58,7	7,5	15,1	16	51,6	43,7	10,5
Bride SAE 2"	2	EHVF 10 K – 50	102	48,2	77,8	9	21,4	16	72,2	62,7	13,5

### 6000 PSI pour accumulateurs jusqu'à 350 bar

SAE dimension	Joint torique	pour accumulateur	D	F	C	I	E	H	$\varnothing$ A	$\varnothing$ B	$\varnothing$ L
Bride SAE 1"	3	EHVF 2,5 – 10 L	81	34,8	57,2	9	13,9	24	48,4	38,9	12,5
Bride SAE 1 1/2"	4	EHVF 10 K – 50	113	47,5	79,4	12,1	18,3	30	64,3	51,6	16,8

---

**OLAER (SCHWEIZ) AG**  
Bonnstrasse 3, CH - 3186 Düringen  
Tel. 026 492 70 00, Fax 026 492 70 70  
info@olaer.ch  
www.olaer.ch

**OLAER Austria GmbH**  
Wachtelstrasse 25, A - 4053 Haid  
Tel. +43 7229 803 06, Fax +43 7229 803 06 21  
info@olaer.at  
www.olaer.at

**OLAER CZ s.r.o.**  
Videnská 125, CZ - 61900 Brno  
Tel. +420 547 125 601 11, Fax +420 547 125 600  
info@olaer.cz  
www.olaer.cz

**OLAER (SCHWEIZ) AG**  
**Magyarországi Fióktelepe**  
Sugár út 5/1 H - 2500 Esztergom  
Tel. +36 (70) 943 8114, Fax +36 (33) 319 954  
zsolt.spendel@olaer.hu www.olaer.hu