



Accumulateurs Accessoires Colliers et Consoles

OSP 775

Descriptif

Les colliers et consoles OLAER garantissent une pose simple et sûre des accumulateurs hydrauliques, indépendamment de leur mode et lieu de fixation. Ces accessoires sont zingués, amortissent les vibrations et permettent de compenser les dilatations dans les installations grâce à leurs inserts en caoutchouc.

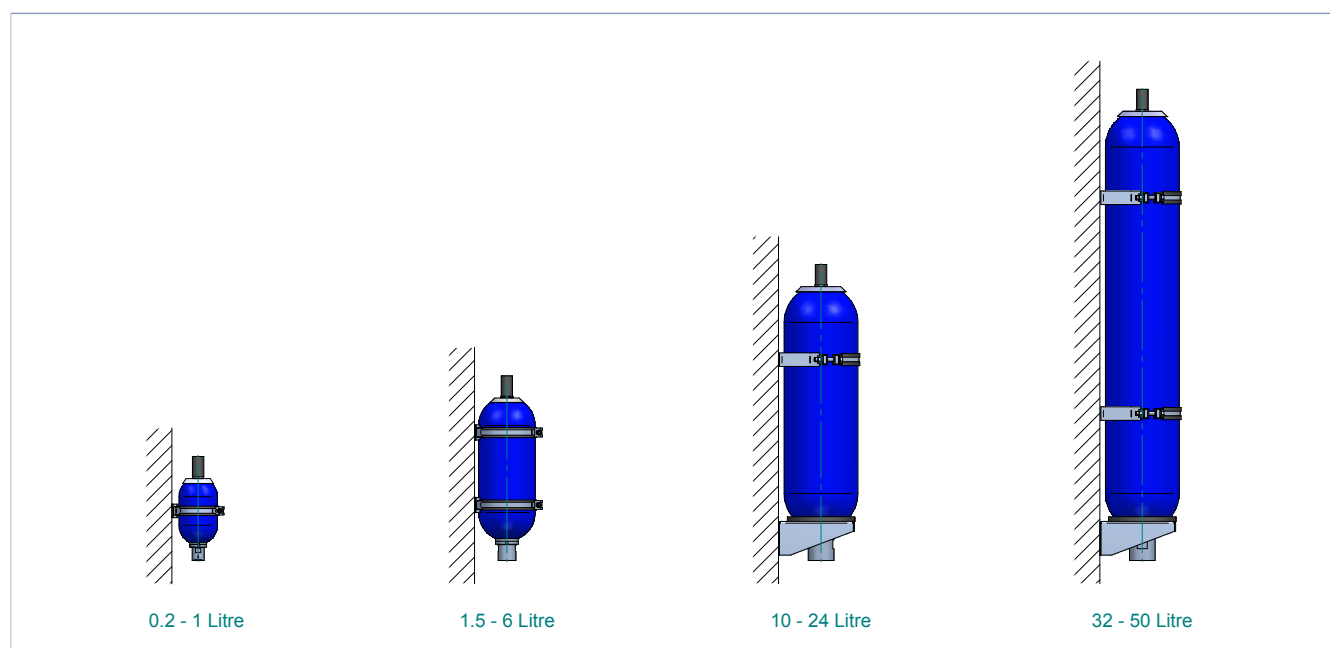


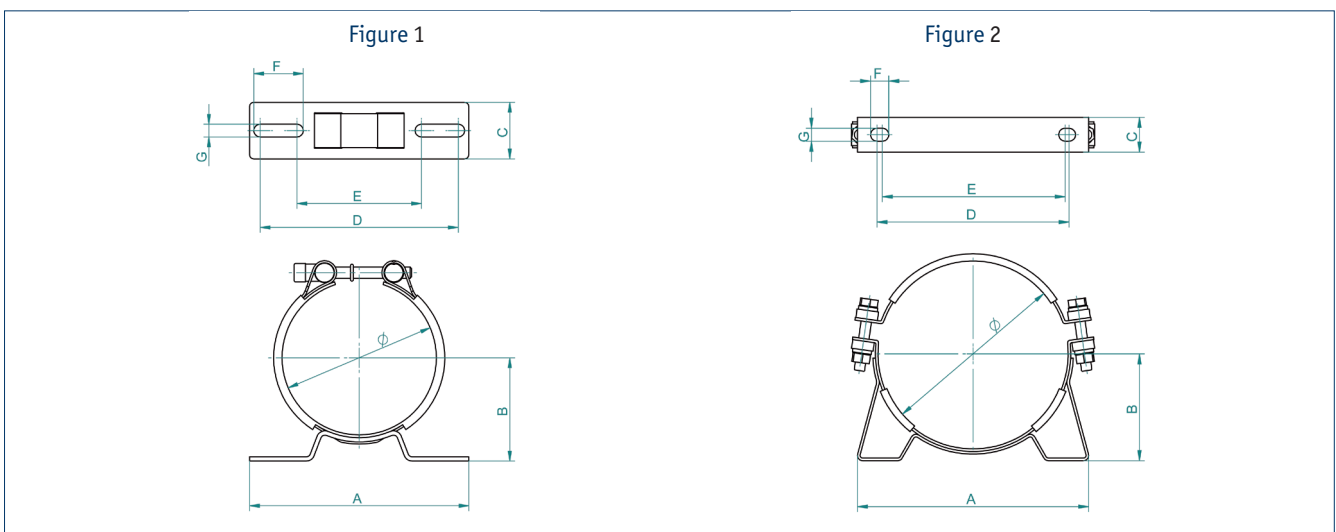
Tableau de sélection

Pour les dimensions, voir au verso.

Collier			EHV / EHVf / EHV-DA			Console	EBV	ELM	
Référence	∅	Figure	à 350 bar	690 bar	à 5000 PSI	Figure 3		à 250 bar	350 bar
201492	58	1	0.2						
202508	87 - 97	1	0.5				0.5	0.32	
202509	99 - 109	1					1 - 5	0.5	
202510	112 - 124	1	1 - 2.5, 5	1 - 5				0.75	
202511	128 - 138	1						1	0.75
202512	146 - 157	1						1.4 - 2	1.4 - 2
202513	166 - 176	1	4, 6, 10 L			999928		2.8 - 3.5	
999630	166 - 185	1							2.8 - 3.5
202514	215 - 219	2					10 - 50		
202515	219 - 226	2	10 K - 50			999932			
999936	230	2			10 - 50	999932			
999870	267	2		12 - 50					
201274	368	2					100 - 200		

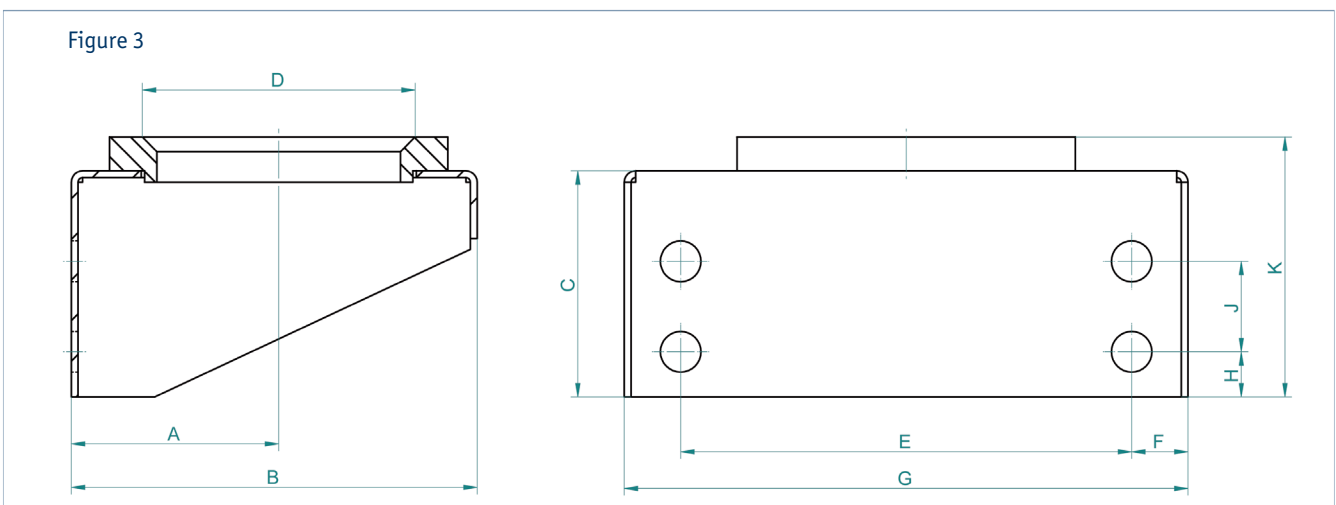
Dimensions

Référence	ø	Figure	A	B	C	D	E	F	Désignation
201492	58	1	133	40	30	102	91	14	9
202508	87 – 97	1	155	61 – 67	40	140	88	35	9
202509	99 – 109	1	155	68 – 73	40	140	88	35	9
202510	112 – 124	1	155	73 – 78	40	140	88	35	9
202511	128 – 138	1	155	80 – 85	40	140	88	35	9
202512	146 – 157	1	210	81 – 87	40	189	137	35	9
202513	166 – 176	1	210	92 – 96	40	189	137	35	9
202514	215 – 219	2	270	121 – 124	40	222	210	21	15
202515	219 – 226	2	270	119 – 123	40	222	210	24	18
999936	230	2	254	123	36	220	212	13	9
999870	267	2							
201274	368	2	415	200	50	346	334	21	15



Console avec bague en caoutchouc

Référence de la console	Référence de la bague	A	B	C	ø D	E	F	G	H	J	K	ø L
999928	201186	92	180	100	122	200	25	250	20	40	115	18
999932	201092	123	225	100	170	200	35	270	20	40	115	18



OSP 775 - Version 1