



# Bouteilles à gaz

## Série GFL – CE

50 à 75 litre / 220 à 360 bar

**OSP 665**

### Conception

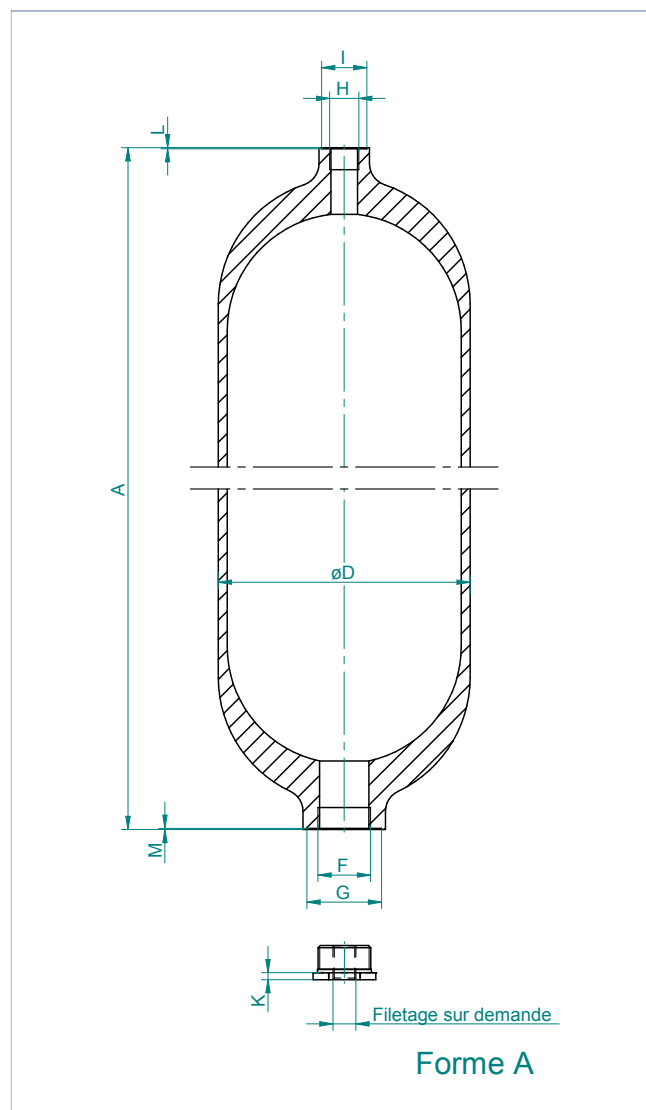
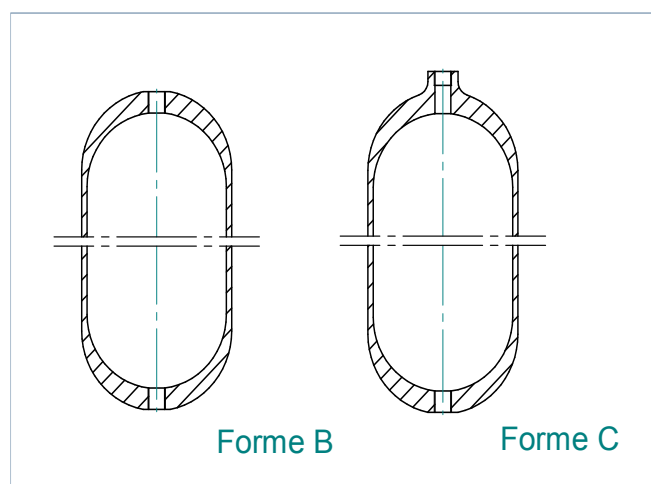
Corps en acier forgé, sans soudure.

### Température de fonctionnement

Modèle standard -10 °C à +50 °C  
Autres températures sur demande.

### Mode de fixation

Colliers et supports avec inserts en caoutchouc, resp. ensemble de fixation, voir la feuille de normes No. OSP 775 et OSP 780 "Accessoires pour accumulateurs".



Modèle	Capacité V <sub>0</sub> litre	Pression de service bar	Masse kg	Dimensions en mm									Forme
				A	ø D	F	ø G	H	ø I	K	L	M	
GFL 50 – 220 / 90	50	220	64	1472	229	G ¾"	41	G ¾"	41	8	1	–	C
GFL 50 – 220 / 90	50	220	65	1500	229	G ¾"	41	G ¾"	41	8	–	–	B
GFL 50 – 300 / 94 *	50	300	80	1800	229	G 1 ½"	68	G ¾"	42	8	1	1	A
GFL 50 – 360 / 90	50	360	98	1586	229	G ¾"	45	G ¾"	45	8	–	–	B
GFL 75 – 360 / 90	75	360	120	2275	229	G 1"	47	G ¾"	45	8	–	–	B

\* approbation additionnelle ASME VIII Div. 1 App. 22

