



# Blasenspeicher Serie EBV – RF – CE

150 bis 530 Liter / 8 bis 40 bar / Edelstahl

OSP 430

## Bauart

Blasenspeicher mit Siebblech | Druckbehälter geschweisst | alle Metallteile aus Edelstahl | robustes Gasfüllventil, demontierbar.

## Gasfülldruck P<sub>0</sub>

Zwischen 0,9 P<sub>1</sub> und 0,2 P<sub>2</sub>, max. 20 bar.  
Andere Druckverhältnisse auf Anfrage.

## Temperaturbereich

Standardausführung -15 °C bis +100 °C  
Andere Temperaturbereiche auf Anfrage.

## Volumenstrom Q

Der Volumenstrom Q ist von der Nennweite anhängig. Ist diese festgelegt, kann der Volumenstrom angefragt werden.

## Druckflüssigkeiten

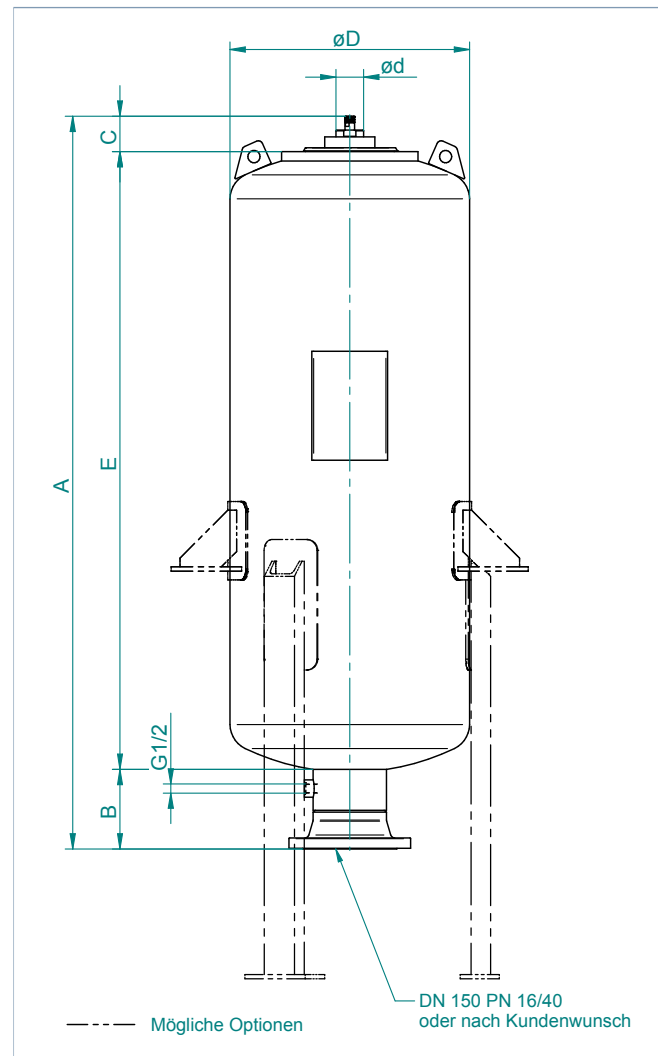
Hydrauliköl (Mineralöl)  
Andere Medien, wie biologisch abbaubares Hydrauliköl, schwerentflammbare Flüssigkeiten, Wasser, Emulsionen, Kraftstoffe ect. sind bei der Bestellung anzugeben.

## Einbaulage

Senkrecht (Flüssigkeitsanschluss nach unten).  
Zur Montage des Prüf- und Füllgerätes VGU ist über dem Gasfüllventil ein Raum von 200 mm freizulassen.

## Befestigungsart

Ausführung auf Füßen oder Pratzen möglich – siehe Massbild.



Typ	Gasvol. V <sub>0</sub> Liter	Betr. druck bar	Masse für die Ausführung mit Füßen in kg		Abmessungen in mm										
					A		B		C		ø D		E		d
					8/16 bar	40 bar	8/16 bar	40 bar	8/16 bar	40 bar	8/16 bar	40 bar	8/16 bar	40 bar	8/16/40 bar
EBV 150 – .. / 90 – RF	134	8/16/40	165	240	1027	1047	217	232	80	80	550	570	730	735	63
EBV 300 – .. / 90 – RF	267	8/16/40	205	340	1607	1627	217	232	80	80	550	570	1310	1315	63
EBV 375 – .. / 90 – RF	383	8/16/40	240	430	2137	2157	217	232	80	80	550	570	1840	1845	63
EBV 475 – .. / 90 – RF	467	8/16/40	270	490	2502	2522	217	232	80	80	550	570	2205	2210	63
EBV 530 – .. / 90 – RF	542	8/16/40	290	545	2827	2847	217	232	80	80	550	570	2530	2535	63

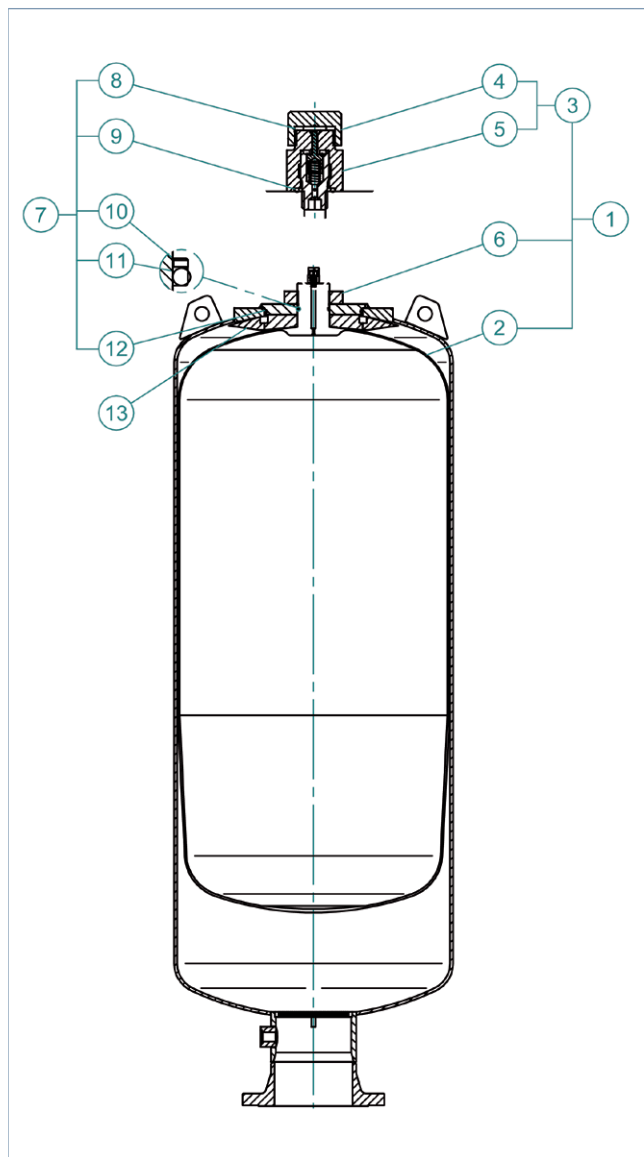
## Ersatzteilliste

Modelle: EBV 150 bis EBV 530

Pos.	Bezeichnung
1	Blase komplett ød 63
2	Blase
3	Gasfüllventil komplett
4	Hutmutter mit Dichtung
5	Gasfüllventil mit Dichtung
6	Mutter
7	Dichtungssatz (enthält alle Dichtungen)
8	Flachdichtung
9	O-Ring
10	Stützring
11	O-Ring
12	O-Ring
13	Kautschukring

### Wichtige Informationen

- Abnahme: Die Speicher dieser Serie sind grundsätzlich nach der Europäischen Druckgeräterichtlinie 97/23/EG hergestellt, geprüft und dokumentiert. Andere Abnahmen auf Anfrage erhältlich.
- Fabrikationstoleranzen sind nicht berücksichtigt. Konstruktionsänderungen vorbehalten.
- Firmenschilddaten sind bei der Bestellung anzugeben.
- Der Körper ist nicht als Ersatz lieferbar.
- Kennziffer der Materialqualität.



OSP 430 - Version 1