



Blasenspeicher Serie EHVF – ASME U-Stamp

10 bis 50 Liter / 5000 PSI – 345 bar / flanschbar

OSP 150

Bauart

Blasenspeicher mit Flüssigkeitsventil, anflanschbar | Druckbehälter aus geschmiedetem Stahl, nahtlos | robustes Gasfüllventil, demonstrierbar.

Betriebsdruck

5000 PSI – 345 bar

Gasfülldruck P₀

Zwischen 0,9 P₁ und 0,2 P₂
Andere Druckverhältnisse auf Anfrage.

Temperaturbereich

Standardausführung -15 °C bis +80 °C
Andere Temperaturbereiche auf Anfrage.

Volumenstrom Q

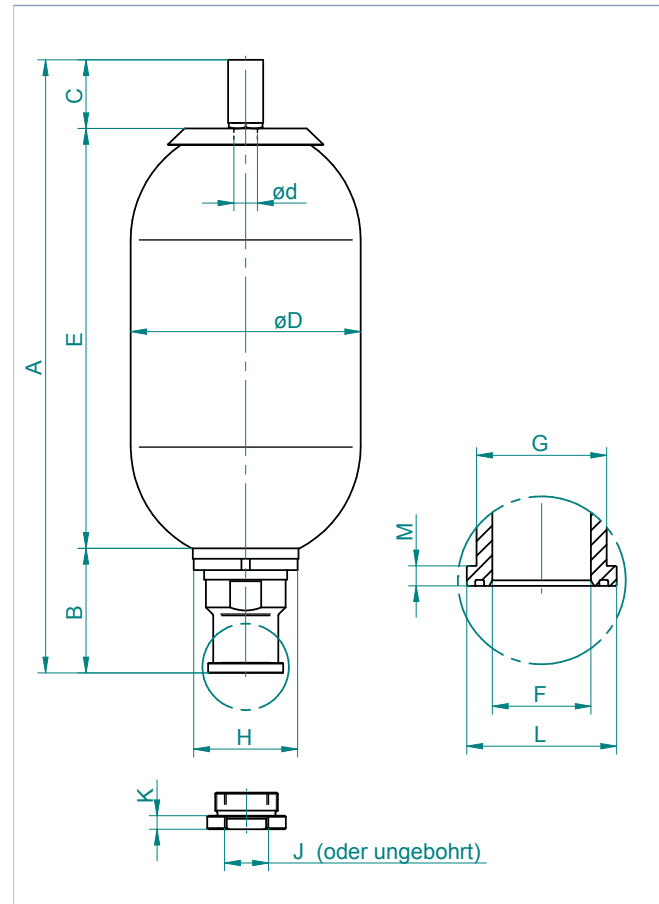
Die in der Auswahltabelle aufgeführten max. Werte gelten nur bei senkrechter Montage (Flüssigkeitsanschluss nach unten). Bei höherem Volumenstrom sind die Speicher der Serie GD zu verwenden.

Druckflüssigkeiten

Hydrauliköl (Mineralöl)
Andere Medien, wie biologisch abbaubares Hydrauliköl, schwerentflammbare Flüssigkeiten, Wasser, Emulsionen, Kraftstoffe ect. sind bei der Bestellung anzugeben.

Einbaulage

Senkrecht (Flüssigkeitsanschluss nach unten) bis waagrecht. Zur Montage des Prüf- und Füllgerätes VGU ist über dem Gasfüllventil ein Raum von 200 mm freizulassen.



Befestigungsart

Mit SAE-Flanschhälften (siehe Normblatt OSP 785).
Schellen und Konsolen mit Gummieinlagen, bzw. Befestigungs-Set, siehe Normblatt OSP 775 und OSP 780 "Speicher-Zubehör".

Typ	Gasvol. V ₀ Liter	Betriebsdruck		Masse kg	Q max. l/min	Abmessungen in mm										
		PSI	bar			A	B	C	Ø D	Ø d	E	Ø F	Ø H	SW	Ø L	M
EHVF 10 – 5000 / 15	9,2	5000	345	42	900	589	101	78	234	22	410	34	101	71	63,8	12,5
EHVF 20 – 5000 / 15	18,1	5000	345	74	900	885	101	78	234	22	706	34	101	71	63,8	12,5
EHVF 32 – 5000 / 15	33,4	5000	345	119	900	1429	101	78	234	22	1250	34	101	71	63,8	12,5
EHVF 50 – 5000 / 15	48,7	5000	345	163	900	1927	101	78	234	22	1850	34	101	71	63,8	12,5

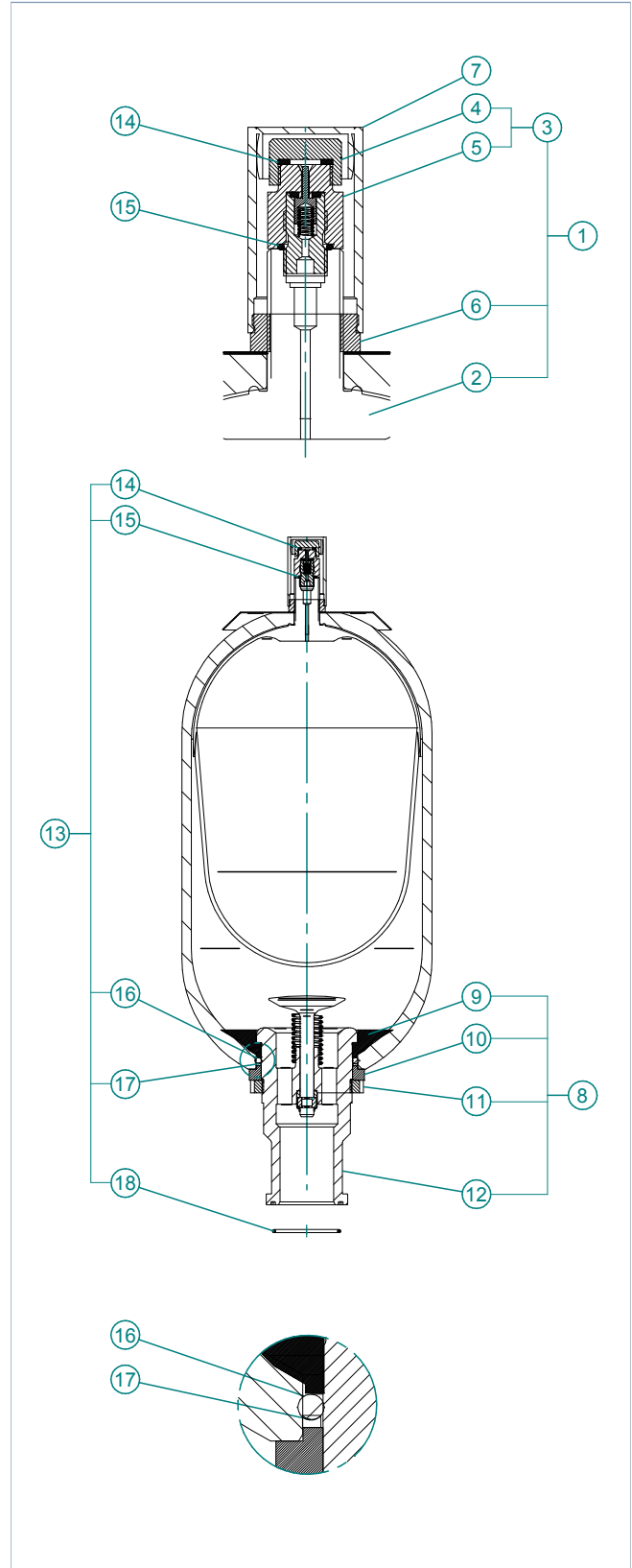
Ersatzteilliste

Modelle: EHV 10 bis EHV 50

Pos.	Bezeichnung
1	Blase komplett ød 22
2	Blase
3	Gasfüllventil komplett
4	Hutmutter mit Dichtung
5	Gasfüllventil mit Dichtung
6	Mutter
7	Schutzkappe
8	Flüssigkeitsventil komplett
9	Kautschukring / Haltering
10	Distanzring
11	Nutmutter
12	Flüssigkeitsventilkörper
13	Dichtungssatz (enthält alle Dichtungen)
14	Flachdichtung
15	O-Ring
16	O-Ring
17	Stützring
18	O-Ring

Wichtige Informationen

- Abnahme: Die Speicher dieser Serie sind grundsätzlich nach der Europäischen Druckgeräterichtlinie 97/23/EG hergestellt, geprüft und dokumentiert. Andere Abnahmen auf Anfrage erhältlich.
- Fabrikationstoleranzen sind nicht berücksichtigt. Konstruktionsänderungen vorbehalten.
- Firmenschilddaten sind bei der Bestellung anzugeben
- Der Körper ist nicht als Ersatz lieferbar.
- Kennziffer der Materialqualität.



OSP 150 - Version 2