



# Blasenspeicher Serie EHVF – ASME U-Stamp

10 bis 50 Liter / 4000 PSI – 275 bar / flanschbar

**OSP 145**

## Bauart

Blasenspeicher mit Flüssigkeitsventil, anflanschbar | Druckbehälter aus geschmiedetem Stahl, nahtlos | robustes Gasfüllventil, demonstrierbar.

## Betriebsdruck

4000 PSI – 275 bar

## Gasfülldruck P<sub>0</sub>

Zwischen 0,9 P<sub>1</sub> und 0,2 P<sub>2</sub>  
Andere Druckverhältnisse auf Anfrage.

## Temperaturbereich

Standardausführung -15 °C bis +80 °C  
Andere Temperaturbereiche auf Anfrage.

## Volumenstrom Q

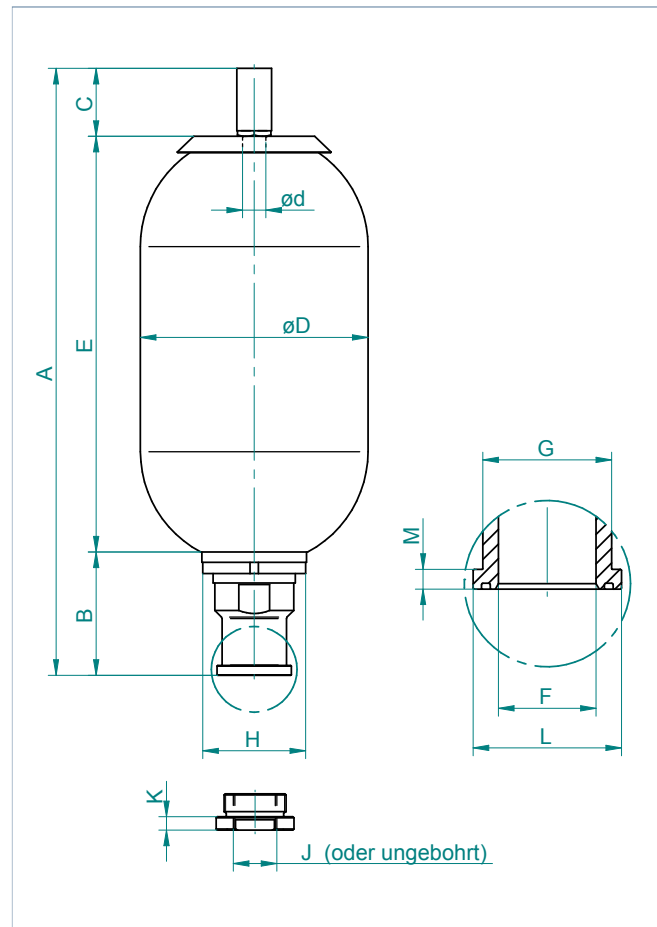
Die in der Auswahltabelle aufgeführten max. Werte gelten nur bei senkrechter Montage (Flüssigkeitsanschluss nach unten). Bei höherem Volumenstrom sind die Speicher der Serie GD zu verwenden.

## Druckflüssigkeiten

Hydrauliköl (Mineralöl)  
Andere Medien, wie biologisch abbaubares Hydrauliköl, schwerentflammbare Flüssigkeiten, Wasser, Emulsionen, Kraftstoffe ect. sind bei der Bestellung anzugeben.

## Einbaulage

Senkrecht (Flüssigkeitsanschluss nach unten) bis waagrecht. Zur Montage des Prüf- und Füllgerätes VGU ist über dem Gasfüllventil ein Raum von 200 mm freizulassen.



## Befestigungsart

Mit SAE-Flanschhälften (siehe Normblatt OSP 785).  
Schellen und Konsolen mit Gummieinlagen, bzw. Befestigungs-Set, siehe Normblatt OSP 775 und OSP 780 "Speicher-Zubehör".

Typ	Gasvol. V <sub>0</sub> Liter	Betriebsdruck		Masse kg	Q max. l/min	Abmessungen in mm												
		PSI	bar			A	B	C	Ø D	Ø d	E	F	Ø G	Ø H	SW	L	M	
EHVF 10 – 4000 / 15	9,2	4000	275	36	900	589	101	78	229	22	410	34	76	101	71	63,8	12,5	
EHVF 20 – 4000 / 15	18,1	4000	275	63	900	885	101	78	229	22	706	34	76	101	71	63,8	12,5	
EHVF 32 – 4000 / 15	33,4	4000	275	100	900	1429	101	78	229	22	1250	34	76	101	71	63,8	12,5	
EHVF 50 – 4000 / 15	48,7	4000	275	138	900	1927	101	78	229	22	1850	34	76	101	71	63,8	12,5	

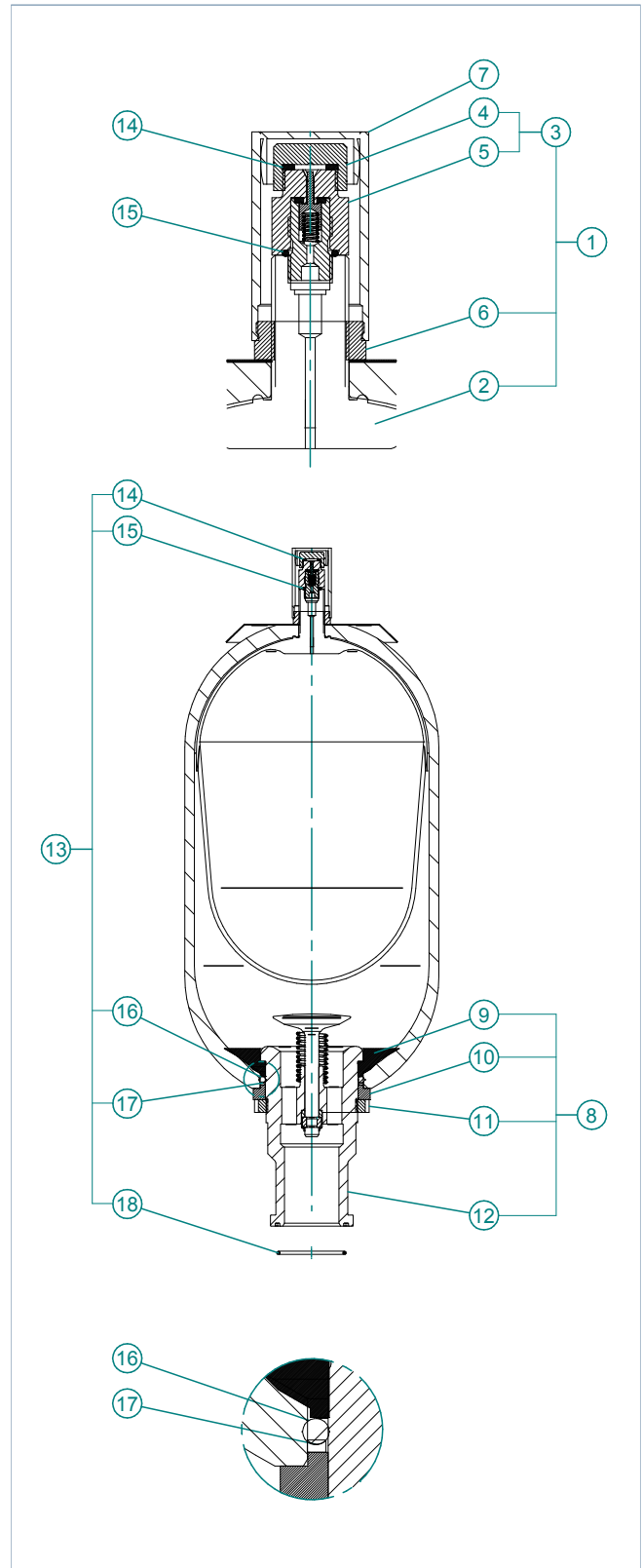
## Ersatzteilliste

Modelle: EHV 10 bis EHV 50

Pos.	Bezeichnung
1	Blase komplett ød 22
2	Blase
3	Gasfüllventil komplett
4	Hutmutter mit Dichtung
5	Gasfüllventil mit Dichtung
6	Mutter
7	Schutzkappe
8	Flüssigkeitsventil komplett
9	Kautschukring / Haltering
10	Distanzring
11	Nutmutter
12	Flüssigkeitsventilkörper
13	Dichtungssatz (enthält alle Dichtungen)
14	Flachdichtung
15	O-Ring
16	O-Ring
17	Stützring
18	O-Ring

### Wichtige Informationen

- Abnahme: Die Speicher dieser Serie sind grundsätzlich nach der Europäischen Druckgeräterichtlinie 97/23/EG hergestellt, geprüft und dokumentiert. Andere Abnahmen auf Anfrage erhältlich.
- Fabrikationstoleranzen sind nicht berücksichtigt. Konstruktionsänderungen vorbehalten.
- Firmenschilddaten sind bei der Bestellung anzugeben.
- Der Körper ist nicht als Ersatz lieferbar.
- Kennziffer der Materialqualität.



OSP 145 - Version 2