



Accumulateurs à vessie Série EHVf – CE

2,5 à 50 litre / 330 à 350 bar / raccordable par bride

OSP 130

Conception

Accumulateur à vessie avec bouche, raccordable par bride | Corps en acier forgé, sans soudure | Valve de remplissage de gaz robuste, démontable.

Pression de gonflage P₀

Entre 0,9 P₁ et 0,2 P₂
Autres taux de compression sur demande.

Température de fonctionnement

Modèle standard -15 °C à +80 °C
Autres températures sur demande.

Débit Q

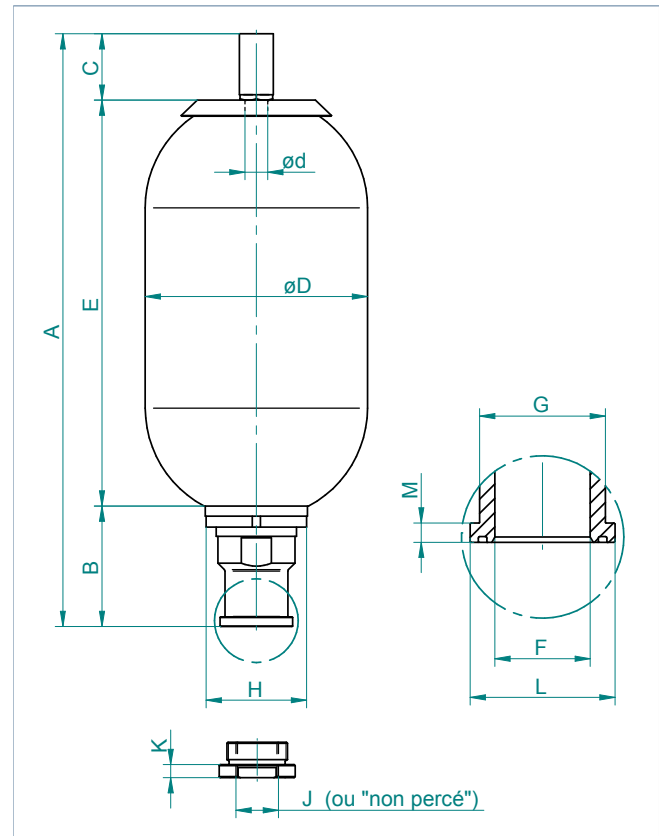
Les valeurs maximales indiquées dans le tableau de gamme ne sont valables que pour le montage vertical (la "bouche" se trouvant vers le bas). Pour un débit supérieur, il convient d'utiliser les accumulateurs de la série GD.

Fluides

Huile hydraulique (huile minérale).
D'autres fluides tels que l'huile hydraulique biodégradable, les fluides difficilement inflammables, l'eau, les émulsions, les carburants ect. doivent être spécifiés lors de la commande.

Position de montage

Verticale ("bouche" vers le bas) à horizontale. Il est indispensable de laisser un espace de 200 mm au-dessus de la valve de gonflage VGU pour le montage du vérificateur-gonfleur.



Mode de fixation

Avec des semi-brides SAE (voire feuille OSP 785).

EHVF 2,5 à 10 L: 1" SAE 6000 PSI

EHVF 10K à 50: 1½" SAE 6000 PSI

Colliers et supports avec inserts en caoutchouc, resp. ensemble de fixation, voir la feuille de normes No. OSP 775 et OSP 780 "Accessoires pour accumulateurs".

Modèle	Capacité V ₀ litre	Pression de service bar	Masse kg	Q max. l/min	Dimensions en mm											
					A	B	C	ø D	ø d	E	F	ø G	ø H	SW	J	ø L
EHVF 2,5 – 350 / 90	2,4	350	12	450	581	111	65	115	22	415	22	38	68	50	9,5	47,9
EHVF 4 – 350 / 90	3,7	350	15	450	446	110	35	170	22	301	22	38	68	50	9,5	47,9
EHVF 5 – 350 / 90	5	350	19	450	940	111	65	115	22	764	22	38	68	50	9,5	47,9
EHVF 6 – 350 / 90	6	350	21	450	602	110	65	170	22	427	22	38	68	50	9,5	47,9
EHVF 10 – 350 / 90 - L	10	350	29	450	867	110	65	170	22	692	22	38	68	50	9,5	47,9
EHVF 10 – 350 / 90 - K	9,2	350	37	900	623	143	65	222	22	415	34	50	101	70	12,5	63,8
EHVF 12 – 330 / 90	11	350	44	900	723	143	65	222	22	515	34	50	101	70	12,5	63,8
EHVF 20 – 330 / 90	17,8	350	48	900	933	143	65	222	22	725	34	50	101	70	12,5	63,8
EHVF 24 – 330 / 90	22,5	350	67	900	1068	143	65	222	22	860	34	50	101	70	12,5	63,8
EHVF 32 – 330 / 90	32	350	92	900	1458	143	65	222	22	1250	34	50	101	70	12,5	63,8
EHVF 50 – 330 / 90	48,5	350	124	900	1979	143	70	222	22	1766	34	50	101	70	12,5	63,8

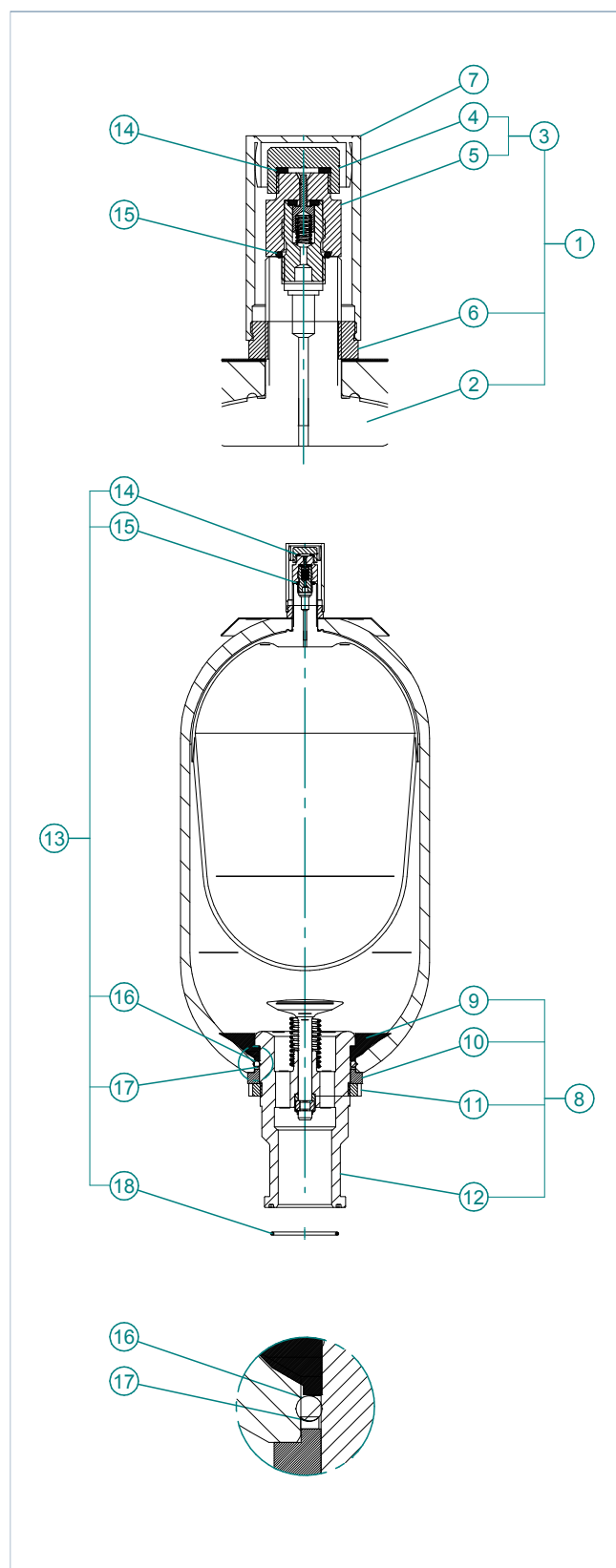
Liste des pièces de rechange

Modèles: EHV 2,5 à EHV 50

Pos.	Nomenclature
1	Vessie complète ød 22
2	Vessie
3	Valve d'air complet
4	Bouchon de valve avec joint
5	Valve de remplissage de gaz et joint
6	Ecrou
7	Bouchon protecteur
8	Bouche complète
9	Bague en caoutchouc / bague de retenue
10	Bague épaulée
11	Ecrou à encoches
12	Corps de bouche
13	Pochette de joints (comprend tous les joints)
14	Joint plat
15	Joint torique
16	Joint torique
17	Bague anti-extrusion
18	Joint torique

Informations importantes

- Certification: les accumulateurs de cette série sont fabriqués, testés et documentés conformément à la directive régissant les équipements sous pression 97/23/CE. D'autres certifications peuvent être obtenues sur demande.
- Les tolérances de fabrication ne sont pas prises en compte. Sous réserve de modifications de construction.
- Les données techniques qui se retrouveront sur la plaquette du constructeur doivent être indiquées lors de la commande.
- Le corps de l'accumulateur n'est pas disponible en tant que pièce de rechange.
- Code de qualité utilisé pour la vessie.



OSP 130 - Version 1