



Blasenspeicher Serie EHV – CE

2,5 bis 50 Liter / 330 bis 350 bar / flanschbar

OSP 130

Bauart

Blasenspeicher mit Flüssigkeitsventil, anflanschbar | Druckbehälter aus geschmiedetem Stahl, nahtlos | robustes Gasfüllventil, demonstrierbar.

Gasfülldruck P₀

Zwischen 0,9 P₁ und 0,2 P₂
Andere Druckverhältnisse auf Anfrage.

Temperaturbereich

Standardausführung -15 °C bis +80 °C
Andere Temperaturbereiche auf Anfrage.

Volumenstrom Q

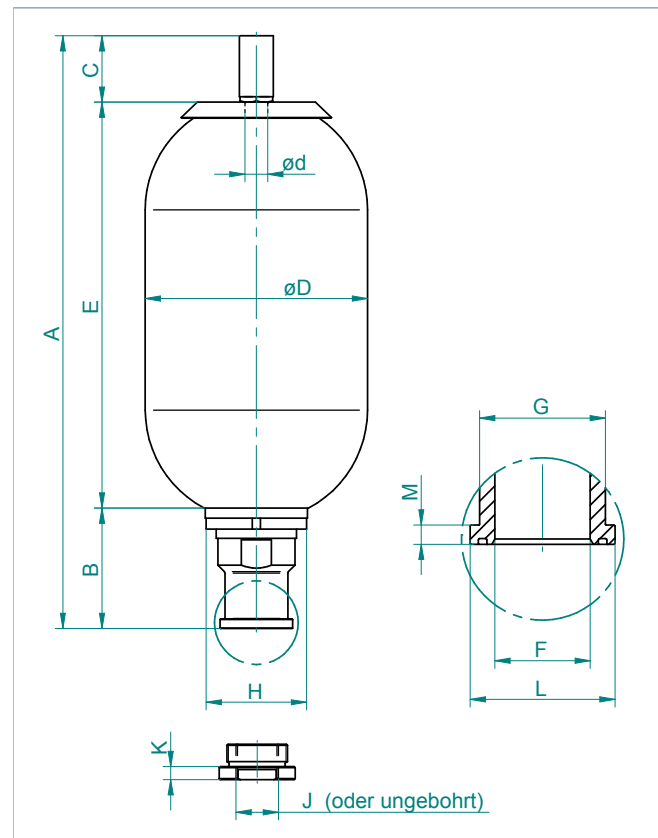
Die in der Auswahltabelle aufgeführten max. Werte gelten nur bei senkrechter Montage (Flüssigkeitsanschluss nach unten). Bei höherem Volumenstrom sind die Speicher der Serie GD zu verwenden.

Druckflüssigkeiten

Hydrauliköl (Mineralöl)
Andere Medien, wie biologisch abbaubares Hydrauliköl, schwerentflammbare Flüssigkeiten, Wasser, Emulsionen, Kraftstoffe ect. sind bei der Bestellung anzugeben.

Einbaurichtung

Senkrecht (Flüssigkeitsanschluss nach unten) bis waagrecht. Zur Montage des Prüf- und Füllgerätes VGU ist über dem Gasfüllventil ein Raum von 200 mm freizulassen.



Befestigungsart

Mit SAE-Flanschhälften (siehe Normblatt OSP 785).

EHVF 2,5 bis 10 L: 1" SAE 6000 PSI

EHVF 10K bis 50: 1½" SAE 6000 PSI

Schellen und Konsolen mit Gummieinlagen, bzw. Befestigungs-Set, siehe Normblatt OSP 775 und OSP 780 "Speicher-Zubehör".

Typ	Gasvol. V ₀ Liter	Betr. druck bar	Masse kg	Q max. l/min	Abmessungen in mm											
					A	B	C	Ø D	Ø d	E	F	Ø G	Ø H	SW	J	Ø L
EHVF 2,5 – 350 / 90	2,4	350	12	450	581	111	65	115	22	415	22	38	68	50	9,5	47,9
EHVF 4 – 350 / 90	3,7	350	15	450	446	110	35	170	22	301	22	38	68	50	9,5	47,9
EHVF 5 – 350 / 90	5	350	19	450	940	111	65	115	22	764	22	38	68	50	9,5	47,9
EHVF 6 – 350 / 90	6	350	21	450	602	110	65	170	22	427	22	38	68	50	9,5	47,9
EHVF 10 – 350 / 90 - L	10	350	29	450	867	110	65	170	22	692	22	38	68	50	9,5	47,9
EHVF 10 – 350 / 90 - K	9,2	350	37	900	623	143	65	222	22	415	34	50	101	70	12,5	63,8
EHVF 12 – 330 / 90	11	350	44	900	723	143	65	222	22	515	34	50	101	70	12,5	63,8
EHVF 20 – 330 / 90	17,8	350	48	900	933	143	65	222	22	725	34	50	101	70	12,5	63,8
EHVF 24 – 330 / 90	22,5	350	67	900	1068	143	65	222	22	860	34	50	101	70	12,5	63,8
EHVF 32 – 330 / 90	32	350	92	900	1458	143	65	222	22	1250	34	50	101	70	12,5	63,8
EHVF 50 – 330 / 90	48,5	350	124	900	1979	143	70	222	22	1766	34	50	101	70	12,5	63,8

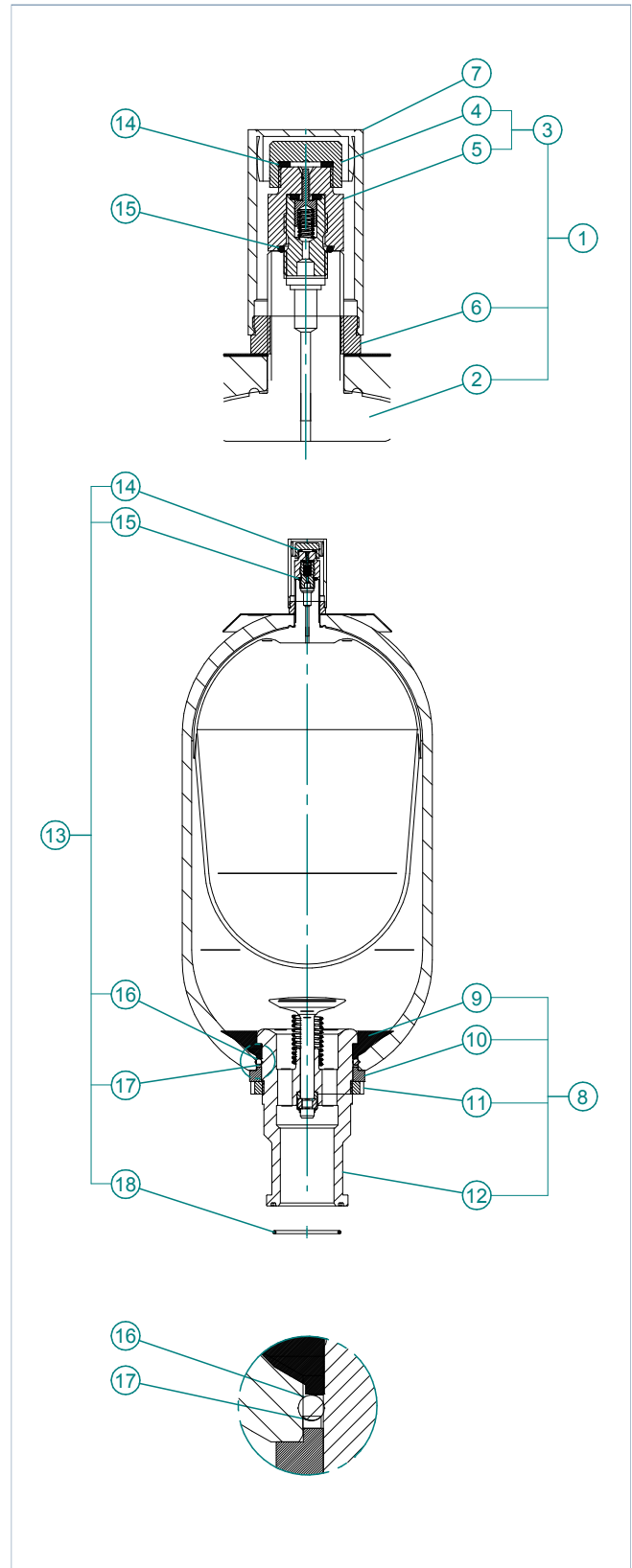
Ersatzteilliste

Modelle: EHV 2,5 bis EHV 50

Pos.	Bezeichnung
1	Blase komplett ød 22
2	Blase
3	Gasfüllventil komplett
4	Hutmutter mit Dichtung
5	Gasfüllventil mit Dichtung
6	Mutter
7	Schutzkappe
8	Flüssigkeitsventil komplett
9	Kautschukring / Haltering
10	Distanzring
11	Nutmutter
12	Flüssigkeitsventilkörper
13	Dichtungssatz (enthält alle Dichtungen)
14	Flachdichtung
15	O-Ring
16	O-Ring
17	Stützring
18	O-Ring

Wichtige Informationen

- Abnahme: Die Speicher dieser Serie sind grundsätzlich nach der Europäischen Druckgeräterichtlinie 97/23/EG hergestellt, geprüft und dokumentiert. Andere Abnahmen auf Anfrage erhältlich.
- Fabrikationstoleranzen sind nicht berücksichtigt. Konstruktionsänderungen vorbehalten.
- Firmenschilddaten sind bei der Bestellung anzugeben.
- Der Körper ist nicht als Ersatz lieferbar.
- Kennziffer der Materialqualität.



OSP 130 - Version 2