



Blasenspeicher Serie EHV-DA – CE

2,5 bis 50 Liter / 330 bis 350 bar / High Flow

OSP 120

Bauart

Blasenspeicher mit Flüssigkeitsventil | Druckbehälter aus geschmiedetem Stahl, nahtlos | robustes Gasfüllventil, demontierbar.

Gasfülldruck P₀

Zwischen 0,9 P₁ und 0,2 P₂
Andere Druckverhältnisse auf Anfrage.

Temperaturbereich

Standardausführung -15 °C bis +80 °C
Andere Temperaturbereiche auf Anfrage.

Volumenstrom Q

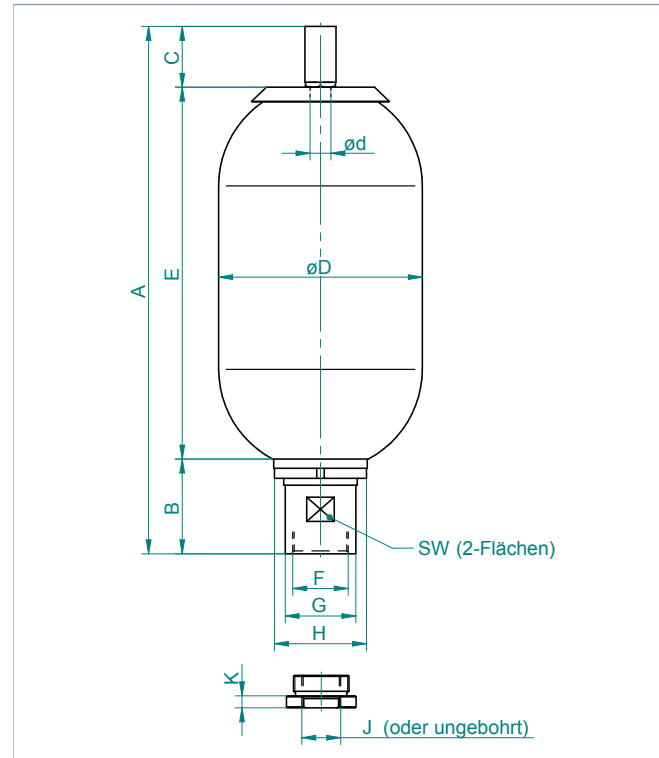
Die in der Auswahltabelle aufgeführten max. Werte gelten nur bei senkrechter Montage (Flüssigkeitsanschluss nach unten).

Druckflüssigkeiten

Hydrauliköl (Mineralöl)
Andere Medien, wie biologisch abbaubares Hydrauliköl, schwerentflammbare Flüssigkeiten, Wasser, Emulsionen, Kraftstoffe ect. sind bei der Bestellung anzugeben.

Einbaulage

Senkrecht (Flüssigkeitsanschluss nach unten) bis waagrecht. Zur Montage des Prüf- und Füllgerätes VGU ist über dem Gasfüllventil ein Raum von 200 mm freizulassen.



Befestigungsart

Schellen und Konsolen mit Gummieinlagen, bzw. Befestigungs-Set, siehe Normblatt OSP 775 und OSP 780 "Speicher-Zubehör".

Typ	Gasvol. V ₀ Liter	Betr. druck bar	Masse kg	Q max. l/min	Abmessungen in mm											
					A	B	C	ø D	ø d	E	F	ø G	ø H	SW	J	K
EHV 2,5 – 350 / 90	2,4	350	10	800	546	66	65	115	22	415	G 1¼"	53	68	50	G ¾"	10
EHV 4 – 350 / 90	3,7	350	14	800	431	65	35	170	22	331	G 1¼"	53	68	50	G ¾"	10
EHV 5 – 350 / 90	5	350	17	800	895	66	65	115	22	764	G 1¼"	53	68	50	G ¾"	10
EHV 6 – 350 / 90	6	350	19	800	557	65	65	170	22	427	G 1¼"	53	68	50	G ¾"	10
EHV 10 – 350 / 90 - L	10	350	29	800	822	65	65	170	22	692	G 1¼"	53	68	50	G ¾"	10
EHV 10 – 330 / 90 - K	9,2	330	30	1200	583	103	65	222	22	415	G 2"	76	101	70	G 1"	13
EHV 12 – 330 / 90	11	330	35	1200	683	103	65	222	22	515	G 2"	76	101	70	G 1"	13
EHV 20 – 330 / 90	17,8	330	50	1200	893	103	65	222	22	725	G 2"	76	101	70	G 1"	13
EHV 24 – 330 / 90	22,5	330	61	1200	1028	103	65	222	22	860	G 2"	76	101	70	G 1"	13
EHV 32 – 330 / 90	32	330	85	1200	1418	103	65	222	22	1250	G 2"	76	101	70	G 1"	13
EHV 50 – 330 / 90	48,5	330	123	1200	1939	103	70	222	22	1766	G 2"	76	101	70	G 1"	13

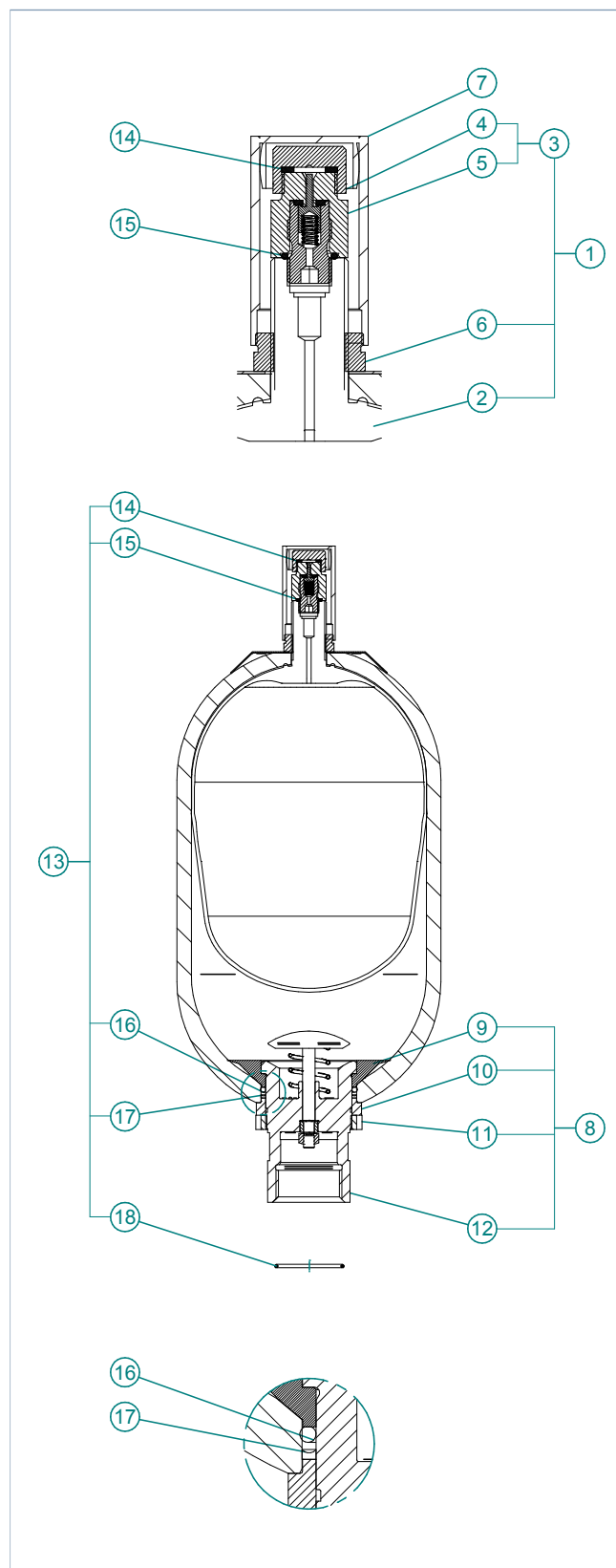
Ersatzteilliste

Modelle: EHV 2,5 bis EHV 50

Pos.	Bezeichnung
1	Blase komplett ød 22
2	Blase
3	Gasfüllventil komplett
4	Hutmutter mit Dichtung
5	Gasfüllventil mit Dichtung
6	Mutter
7	Schutzkappe
8	Flüssigkeitsventil komplett
9	Kautschukring / Haltering
10	Distanzring
11	Nutmutter
12	Flüssigkeitsventilkörper
13	Dichtungssatz (enthält alle Dichtungen)
14	Flachdichtung
15	O-Ring
16	O-Ring
17	Stützring
18	O-Ring

Wichtige Informationen

- Abnahme: Die Speicher dieser Serie sind grundsätzlich nach der Europäischen Druckgeräterichtlinie 97/23/EG hergestellt, geprüft und dokumentiert. Andere Abnahmen auf Anfrage erhältlich.
- Fabrikationstoleranzen sind nicht berücksichtigt. Konstruktionsänderungen vorbehalten.
- Firmenschilddaten sind bei der Bestellung anzugeben.
- Der Körper ist nicht als Ersatz lieferbar.
- Kennziffer der Materialqualität.



OSP 120 - Version 2