



## OLAER (Schweiz) AG

Bonnstrasse 3, CH - 3186 Düringen  
Tel. 026 492 70 00, Fax 026 492 70 70  
E-mail: info@olaer.ch www.olaer.ch

**0,2 - 50 Litro**  
**330 - 350 bar**

## Tipo di costruzione

**OSP 111**

Accumulatore con valvola di sicurezza lato fluido - corpo in acciaio forgiato senza saldature - valvola di carico gas di robusta costruzione - smontabile

## Pre carica azoto P<sub>0</sub>

Tra 0,9 P<sub>1</sub> e 0,2 P<sub>2</sub>  
Altre condizioni di pressione su richiesta.

## Gamma di temperature

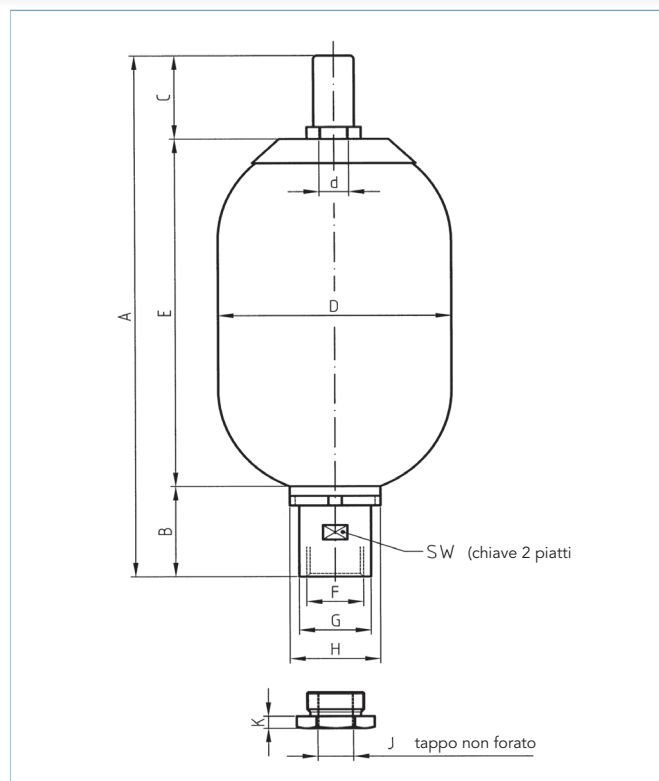
Versione standard da - 15°C a + 80°C  
Altre gamme su richiesta.

## Portata Q

I valori massimi indicati nella tabella si riferiscono unicamente al montaggio in verticale (con l'attacco fluido in basso). In caso di montaggio orizzontale o di un più alto flusso di volumi contattare OLAER.

## Fluidi di pressione

Olio idraulico (olio minerale)  
Altri fluidi, come l'olio idraulico biodegradabile, liquidi difficilmente infiammabili, acqua, emulsioni, idrocarburi, ecc. devono essere indicati sull'ordine.



## Montaggio

Da verticale (attacco fluido in basso) a orizzontale. Per il montaggio del verificatore/ganfiatore di pre carica tenere libero uno spazio di 200mm sopra la valvola di carico gas.

## Fissaggio

Collari e mensole con inserti in gomma = Kit per il fissaggio, veda il foglio di dati OSP 775 e OSP 780 "Accessori - fissaggi".

Tipo	Vol. gas V <sub>0</sub> litro	Press. bar	Peso kg	Q max. l/min	Dimensioni in mm											
					A	B	C	ø D	ø d	E	F	ø G	ø H	SW	J	K
IHV 0,2 - 350 / 00 *	0,17	350	2,1	150	266	38	29	58	16	199	G ½"	27	38	24	G ¼"	8
IHV 0,5 - 350 / 00 *	0,6	350	2,5	240	258	54	28	91	16	176	G ¾"	36	50	32	G ⅜"	8
IHV 1 - 350 / 90	1	350	5	240	326	54	65	115	22	207	G ¾"	36	50	32	G ⅜"	8
IHV 1,6 - 350 / 90	1,6	350	7	240	396	54	27	115	16	315	G ¾"	36	50	32	G ⅜"	8
IHV 2,5 - 350 / 90	2,4	350	10	450	546	66	65	115	22	415	G 1¼"	53	68	50	G ¾"	10
IHV 4 - 350 / 90	3,7	350	14	450	401	65	35	170	22	301	G 1¼"	53	68	50	G ¾"	10
IHV 5 - 350 / 90	5	350	17	450	895	66	65	115	22	764	G 1¼"	53	68	50	G ¾"	10
IHV 6 - 350 / 90	6	350	19	450	557	65	65	170	22	427	G 1¼"	53	68	50	G ¾"	10
IHV 10 - 350 / 90 - L	10	350	29	450	822	65	65	170	22	692	G 1¼"	53	68	50	G ¾"	10
IHV 10 - 330 / 90 - K	9,2	330	30	900	583	103	65	222	22	415	G 2"	76	101	70	G 1"	13
IHV 12 - 330 / 90	11	330	35	900	683	103	65	222	22	515	G 2"	76	101	70	G 1"	13
IHV 20 - 330 / 90	17,8	330	50	900	893	103	65	222	22	725	G 2"	76	101	70	G 1"	13
IHV 24 - 330 / 90	22,5	330	53	900	1028	103	65	222	22	860	G 2"	76	101	70	G 1"	13
IHV 32 - 330 / 90	32	330	80	900	1418	103	65	222	22	1250	G 2"	76	101	70	G 1"	13
IHV 50 - 330 / 90	48,5	330	100	900	1939	103	70	222	50	1766	G 2"	76	101	70	G 1"	13

Issued in conformità con PED 97/23/EC con CE ha contrassegnato

\* Issued in conformità con PED 97/23/EG, clausola 3 dell'articolo 3, senza CE-marking

Approvazioni supplementari a richiesta

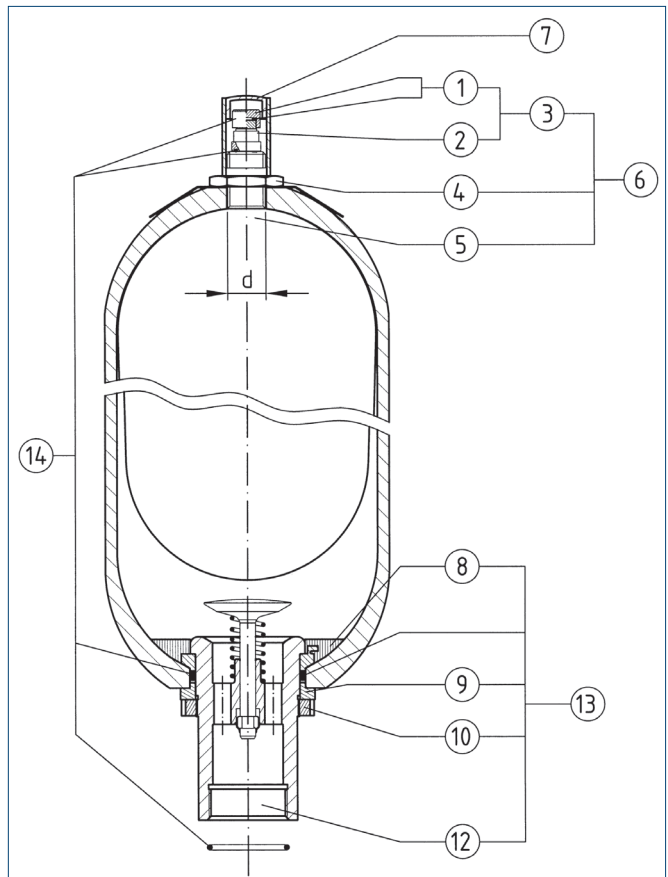
Non sono considerate tolleranze di fabbricazione

Salvo modifiche di costruzione

## Elenco pezzi di ricambio

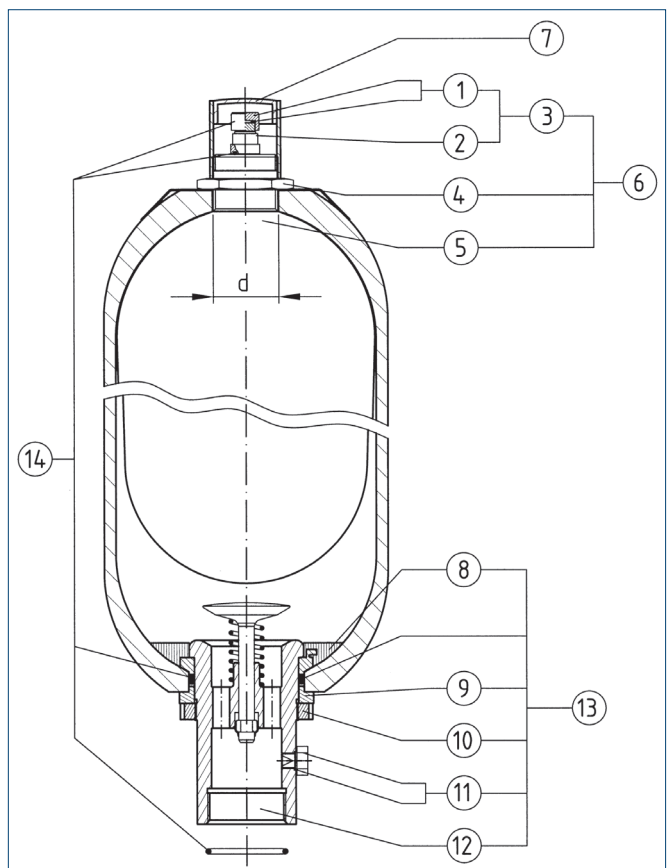
Modelli : IHV 0,2 a IHV 10 - L

Pos.	Descrizione	Ricambi consigliati
1	Tappo valvola azoto con guarnizione	
2	Valvola carico gas con guarnizione	
3	Valvola carico gas complessivo	
4	Ghiera	
5a	Sacca corpo di valvola Ø d = 16mm	
5b	Sacca corpo di valvola Ø d = 22mm	
6a	Sacca completa corpo di valvola Ø d = 16mm	x
6b	Sacca completa corpo di valvola Ø d = 22mm	x
7	Tappo di protezione sacca	
8	Bussola interna in Buna N	x
9	Distanziale	
10	Ghiera	
12	Corpo valvola lato fluido	
13	Valvola lato fluido completa	
14	Kit di guarnizioni (comprende tutte le guarnizioni)	x



Modelli : IHV 10 - K a IHV 50

Pos.	Descrizione	Ricambi consigliati
1	Tappo valvola azoto con guarnizione	
2	Valvola carico gas con guarnizione	
3	Valvola carico gas complessivo	
4	Ghiera	
5a	Sacca corpo di valvola Ø d = 22mm	
5b	Sacca corpo di valvola Ø d = 50mm	
6a	Sacca completa corpo di valvola Ø d = 22mm	x
6b	Sacca completa corpo di valvola Ø d = 50mm	x
7	Tappo di protezione sacca	
8	Bussola interna in Buna N	x
9	Distanziale	
10	Ghiera	
11	Vite di spurgo con guarnizione	
12	Corpo valvola lato fluido	
13	Valvola lato fluido completa	
14	Kit di guarnizioni (comprende tutte le guarnizioni)	x



### Esempio di ordine:

Sacca completa per accumulatore IHV 12 - 330 pos. 6a