



Doppelrückschlagklappe "gebohrt"

OLD 1270

Funktion

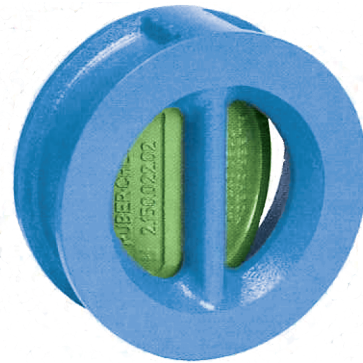
Verhindert ein Aufschwingen der zurückfließenden Wassersäule im System.

Technische Daten

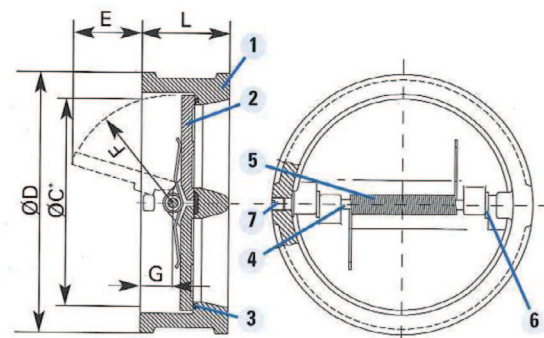
- Anschluss DN 80-400
- Betriebsdruck PN 10-40
- Betriebstemperatur 0°C bis + 80°C

Einbau- und Montage

- Zwischenflanschbauweise
- Horizontal oder vertikal
- Klappenöffnung, Dämpfer Richtung Hauptleitung



Schnittbild DN 80-400



Abmessungen D

DN in mm	PN 10/16 in mm	PN 25 in mm	PN 40 in mm	L in mm	C in mm	E in mm	F in mm	G in mm	Gewicht in kg
80	143	143	143	64	71	18	41	33	3,8
100	163	169	169	64	96	28	52	26	5
125	194	194	194	70	125	35	70	33	6,8
150	219	219	224	75	128	33	70	35	8
200	275	284	293	89	192	60	104	36	15
250	329	338	355	114	244	81	126	48	27
300	380	402	419	114	295	100	153	49	34
350	440	458	-	127	320	108	168	54	53
400	490	514	-	140	380	137	195	58	70

Pos.	Bezeichnung	Anzahl	Material
1	Körper	1	Guss mit Epoxidbeschichtung
2	Doppelklappe	1	Inox 316
3	Dichtung	1	NBR
4	Feder	1	Inox
5	Achse	1	Inox
6	Distanzscheibe	2	NBR

OLD 1270 - 21.3.2012 ml

OLAER (SCHWEIZ) AG
Bonnstrasse 3, CH - 3186 Dürdingen
Tel. 026 492 70 00, Fax 026 492 70 70
info@olaer.ch
www.olaer.ch

OLAER Austria GmbH
Wachtelstrasse 25, A - 4053 Haid
Tel. +43 7229 803 06, Fax +43 7229 803 06 21
info@olaer.at
www.olaer.at

OLAER CZ s.r.o.
Vídenská 125, CZ - 61900 Brno
Tel. +420 547 125 601 11, Fax +420 547 125 600
info@olaer.cz
www.olaer.cz

OLAER (SCHWEIZ) AG
Magyarországi Fióktelepe
Sugár út 5/1 H - 2500 Esztergom
Tel. +36 (70) 943 8114, Fax +36 (33) 319 954
zsolt.spendel@olaer.hu www.olaer.hu