



Entlüftungsventile Typ "VENTUSE"

Abwasser

OLD 1235

Funktion

Entlüftung unter Druck stehender Abwasserleitungen bei kontrollierter Austrittsgeschwindigkeit.

Vorteile

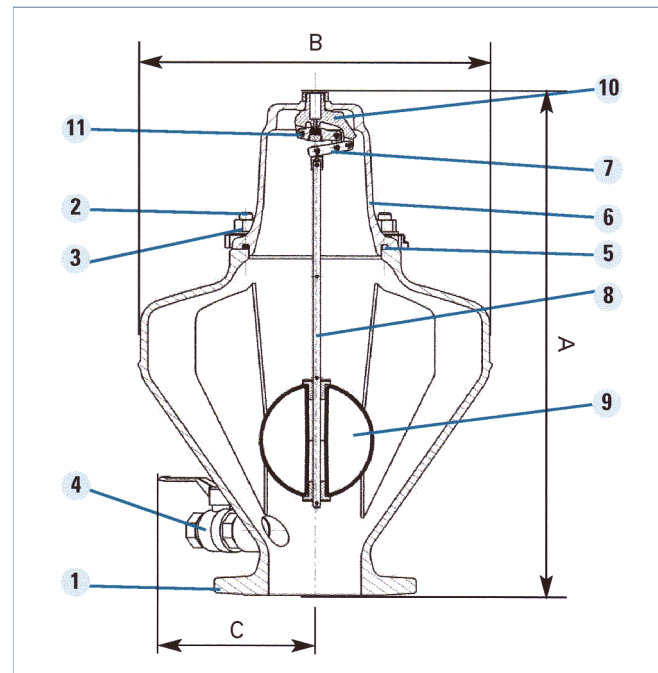
- Absolute Dichtheit auch bei niedrigem Druck
- Mechanische Teile liegen ausserhalb des Wasserbereichs
- Schnelle und einfache Demontage
- Körpergeometrie verhindert Ablagerungen von Feststoffen wie Fett, Fremdkörper usw.

Technische Daten

- Anschluss DN 100
- Betriebsdruck 16 bar
- Betriebstemperatur + 10°C bis + 70°C
- Minimaler Druck 0,1 bar

Einbaulage

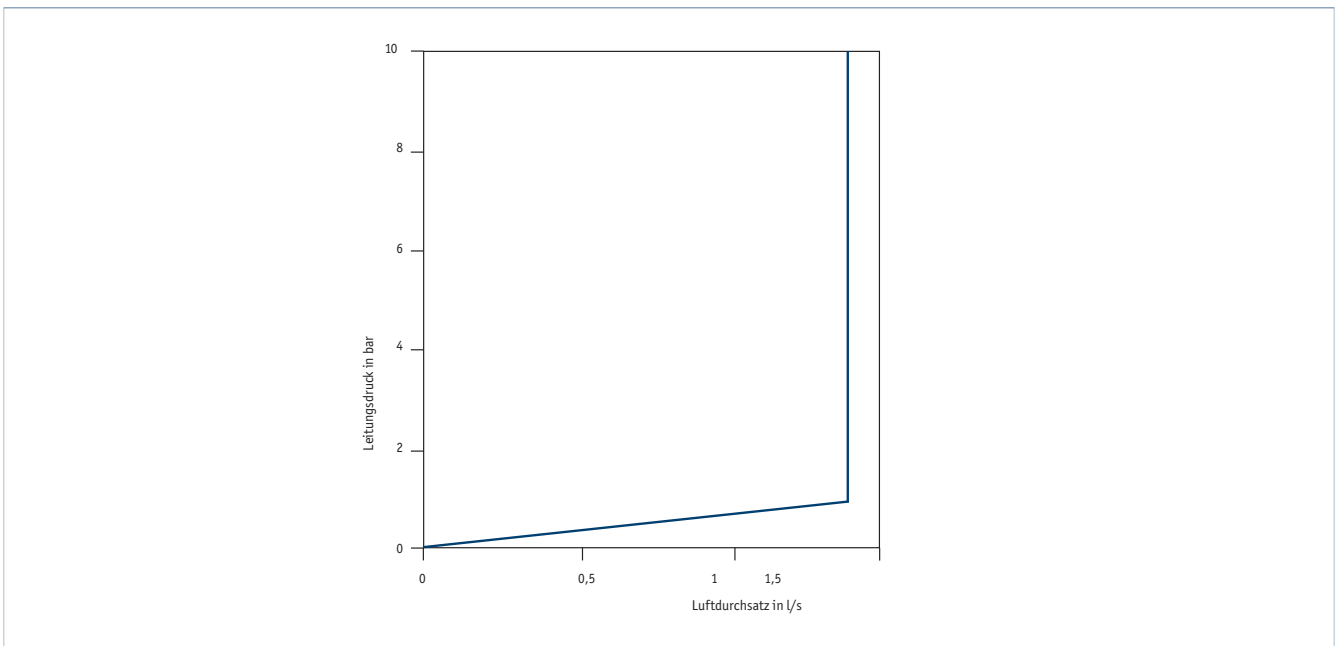
Vertikal mit Absperrschieber für Wartung.



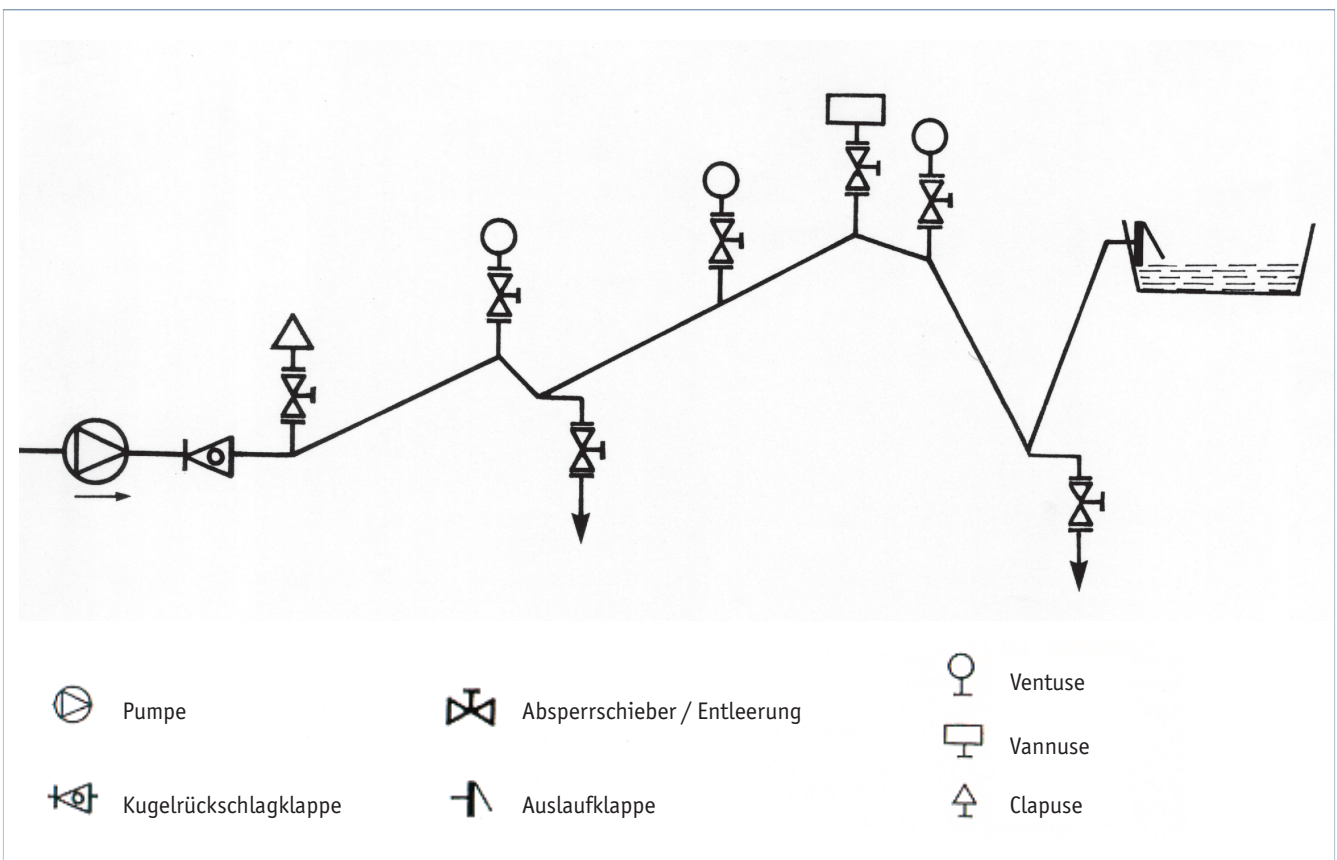
| Modell | PN in bar | DN mm | A in mm | B in mm | C in mm | Gewicht in kg |
|---------|--------------|----------|------------|------------|------------|------------------|
| Ventuse | 16 | 100 | 545 | 385 | 260 | 42 |

| Pos. | Bezeichnung | Anzahl | Material |
|------|-----------------------|--------|--------------------|
| 1 | Körper | 1 | Guss |
| 2 | Gewindestifte | 4 | Inox |
| 3 | Muttern | 4 | Stahl verzinkt |
| 4 | Entleerungshahn | 1 | Messing vernickelt |
| 5 | O-Ring | 1 | EPDM |
| 6 | Verschlussdeckel | 1 | Guss |
| 7 | Schwimmerstangenhebel | 1 | Inox |
| 8 | Schwimmerstange | 1 | Inox |
| 9 | Schwimmer | 1 | Polyethylen |
| 10 | Entlüftungseinheit | 1 | Bronze |
| 11 | Ventilkappe | 1 | Polyurethan |

Entlüftungskurve



Einbauorte der Be- / Entlüftungsventile in Abwasserleitungen



OLD 1235 - 27.10.2010 io