



Be- und Entlüftungsventile Typ "VANNUSE"

Abwasser

OLD 1230

Funktion

Be- und Entlüftung beim Füllen und Entleeren von Abwasserleitungen sowie Entgasung unter Druck.

Vorteile

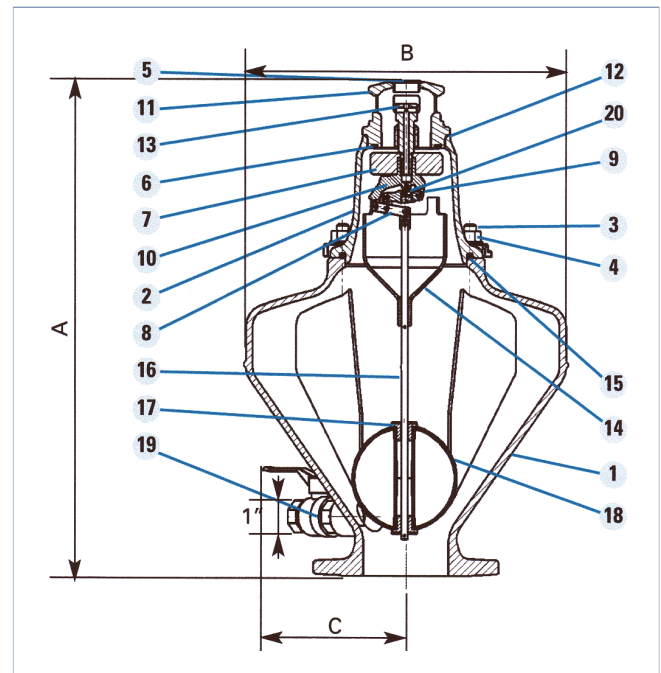
- Grosse Luftöffnung
- Mechanische Teile liegen ausserhalb des Wasserbereichs
- Schnelle und einfache Demontage
- Körperform verhindert Ablagerungen von Feststoffen wie Fett, Fremdkörper usw.

Technische Daten

- Anschluss DN 100
- Betriebsdruck 16 bar
- Betriebstemperatur + 10°C bis + 70°C
- Minimaler Druck 0,2 bar

Einbaulage

Vertikal mit Absperrschieber für Wartung.

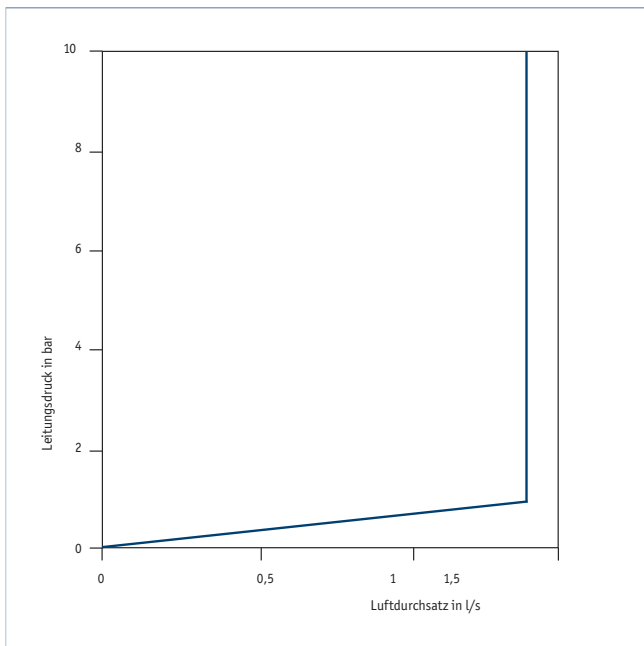


Modell	PN in bar	DN mm	A in mm	B in mm	C in mm	Gewicht in kg
Vennuse	16	100	585	385	260	44

Pos.	Bezeichnung	Anzahl	Material
1	Körper	1	Guss
2	Verschlussdeckel	1	Guss
3	Gewindestifte	4	Inox
4	Muttern	4	Stahl verzinkt
5	Verschlussstopfen	1	Nylon
6	O-Ring	1	EPDM
7	Schwimmerteller	1	Polypropylen
8	Schwimmerstangenhebel	1	Inox
9	Ventilhebel	1	Bronze
10	Entgasungseinheit	1	Bronze
11	Verschlusskappe	1	Guss
12	O-Ring	1	EPDM
13	Führung zu Schwimmerteller	1	Nylon
14	Schutzgehäuse	1	Polypropylen
15	O-Ring	1	EPDM
16	Schwimmerstange	1	Inox
17	Distanzhülsen zu Schwimmer	2	Polypropylen
18	Schwimmer	1	Polyethylen
19	Entleerungshahn	1	Messing vernickelt
20	Ventilkappe	1	Polyurethan

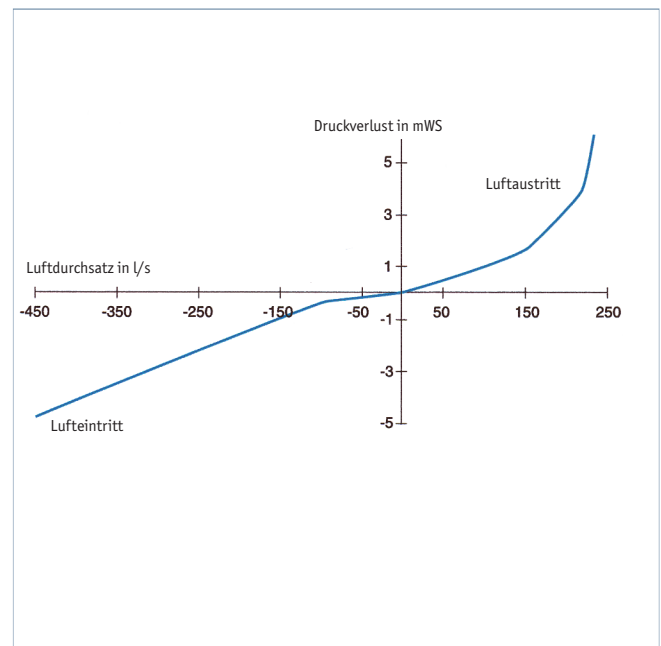
Entgasungskurve

Kleine Luftöffnung

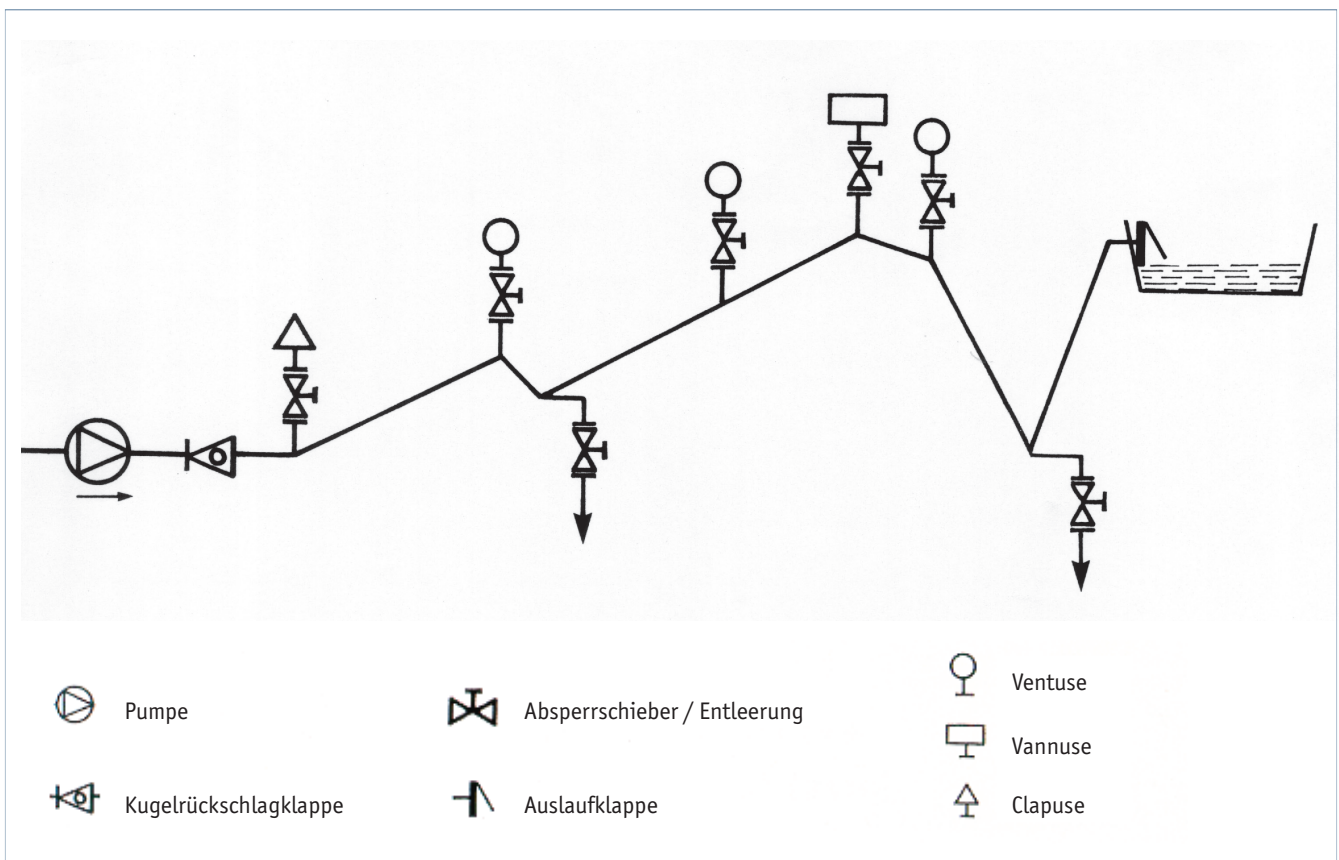


Luftein- / -auslasskurve

Grosse Luftöffnung



Einbauorte der Be- / Entlüftungsventile in Abwasserleitungen



Wartung

Siehe Wartungsanleitung OLD 1320.

OLD 1230 - 20.10.2010 io