



Kleindämpfer für sanitäre Installationen

WSD 0,16 Liter (Edelstahl)/ 10 bar

OLD 1006

Bauart

Körper aus Edelstahl – mit Gasfüllventil – Membrane –
nicht demontierbar.

Betriebsdruck

Max. 10 bar.

Gasfülldruck P0

Bis 80% vom minimalen Betriebsdruck, max. 4 bar.

Temperaturbereich

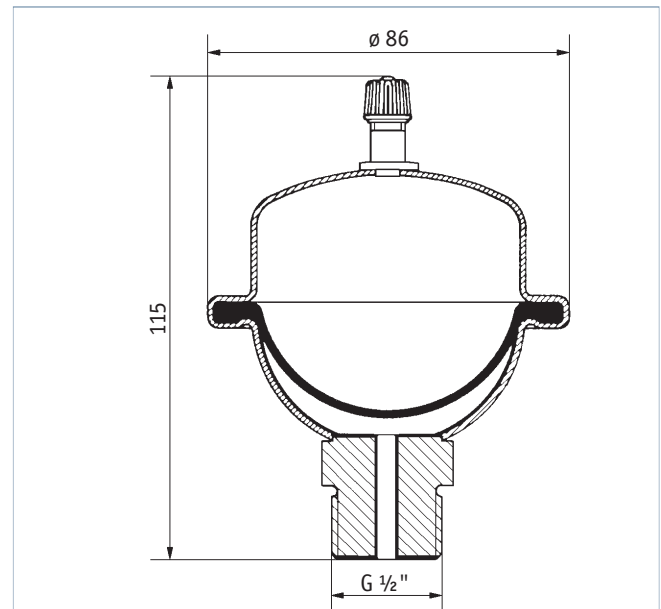
Max. 90°C.

Druckflüssigkeiten

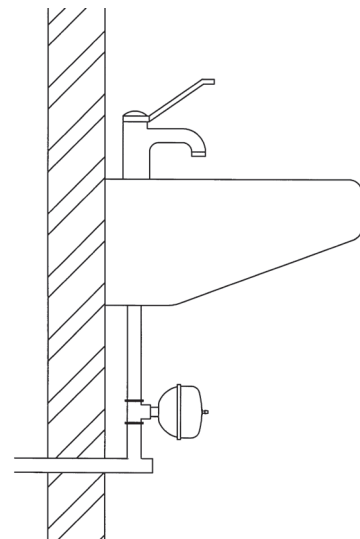
Wasser.
Andere Medien sind bei der Bestellung anzugeben.

Gewicht

0,250 kg



Einbaubeispiel:



Rohrleitung		Anzahl der zu montierenden Dämpfer											
Durchmesser	Länge												
½" (15mm)	15m	1	1	1	1	1	1	1	1	1	1	2	2
	20 m	1	1	1	1	1	1	1	2	2	2	2	3
	30 m	1	1	1	1	2	2	2	2	2	3	3	4
¾" (22mm)	7,5 m	1	1	1	1	1	1	1	1	1	2	2	
	15 m	1	1	2	2	2	2	2	2	2	3	4	
	20 m	2	2	2	2	2	2	3	3	3	4	-	
Fließdruck in bar		2,0	2,5	3,0	3,5	4,0	4,5	5,0	5,5	5,5	6,0	6,5	

OLD 1006 - 19.10.2010 io

OLAER (SCHWEIZ) AG
Bonnstrasse 3, CH - 3186 Dürdingen
Tel. 026 492 70 00, Fax 026 492 70 70
info@olaer.ch
www.olaer.ch

OLAER Austria GmbH
Wachtelstrasse 25, A - 4053 Haid
Tel. +43 7229 803 06, Fax +43 7229 803 06 21
info@olaer.at
www.olaer.at

OLAER CZ s.r.o.
Vídenská 125, CZ - 61900 Brno
Tel. +420 547 125 601 11, Fax +420 547 125 600
info@olaer.cz
www.olaer.cz

OLAER (SCHWEIZ) AG
Magyarországi Fióktelepe
Sugár út 5/1 H - 2500 Esztergom
Tel. +36 (70) 943 8114, Fax +36 (33) 319 954
zsolt.spendel@olaer.hu www.olaer.hu