



Druckschlagdämpfer Serie Hydrochoc – CE

für Abwasser, ohne Blase / 500 – 2000 Liter / 4 – 7 bar

OLD 0815

Bauart

Körper aus Stahl, geschweisst – innen und aussen mit diversen Farb-schutzanstrichen gegen Rost geschützt – **ohne Blase** – Be-/Entlüftungsventil – demontierbar.

System

Bei Druckabfall automatische Belüftung (mechanisch).
Bei Druckanstieg dämpfende Wirkung.

Betriebsdruck

Ausführungen 4 bar und 7 bar.
Andere Druckbereiche auf Anfrage.

Temperaturbereich

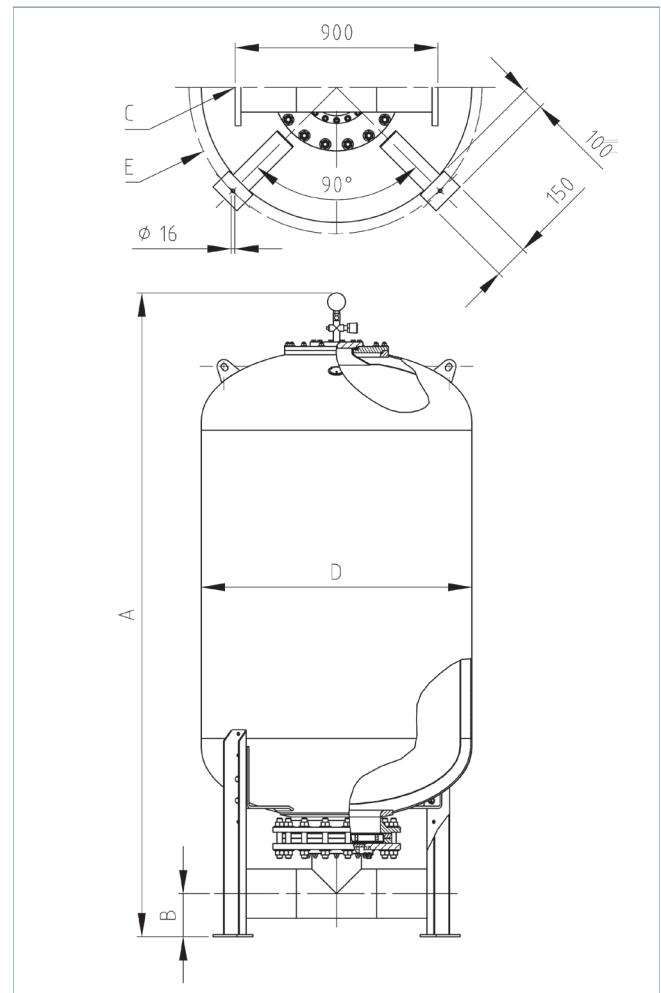
Standardausführung - 0°C bis + 80°C
Andere Temperaturbereiche auf Anfrage.

Druckflüssigkeiten

Abwasser
Andere Medien sind bei der Bestellung anzugeben.

Einbaulage

Stehend auf 4 Füßen.
Zum Aus-/Einbau der Blase ist über dem Mannloch ein Raum von 1000mm freizulassen.



Typ	Gasvol. V ₀ Liter	Gewicht kg *)	A			ø D	ø E	Mögliche Anschlüsse C	
			DN 100 - 150	DN 200 - 250	DN 300 - 350				
HARA 500 – 4 / 90	500	407 - 488	1588	1683	1884	1000	1100	DN 100 B = 212 DN 125 B = 193 DN 150 B = 174 DN 200 B = 234 DN 250 B = 215 DN 300 B = 378 DN 350 B = 352 DN 400 B = 328	
HARA 150 – 7 / 90	500	407 - 488	1588	1683	1884	1000	1100		
HARA 750 – 4 / 90	750	454 - 535	1908	2003	2194	1000	1100		
HARA 750 – 7 / 90	750	454 - 535	1908	2003	2194	1000	1100		
HARA 1000 – 4 / 90	1000	504 - 585	2193	2338	2539	1000	1100		
HARA 1000 – 7 / 90	1000	504 - 585	2193	2338	2539	1000	1100		
HARA 1500 – 4 / 90	1500	586 - 667	2414	2509	2710	1200	1300		
HARA 1500 – 7 / 90	1500	586 - 667	2414	2509	2710	1200	1300		
HARA 2000 – 4 / 90	2000	656 - 737	2818	2909	3110	1200	1300		
HARA 2000 – 7 / 90	2000	656 - 737	2818	2909	3110	1200	1300		

kg *) Gewicht ist abhängig vom Anschluss

Entspricht DGRL 97/23/EG, mit CE-Kennzeichnung

Weitere Zulassungen auf Anfrage

Fabrikationstoleranzen sind nicht berücksichtigt

Konstruktionsänderungen vorbehalten

OLD 0815 - 16.8.2010 io

OLAER (SCHWEIZ) AG
Bonnstrasse 3, CH - 3186 Dürdingen
Tel. 026 492 70 00, Fax 026 492 70 70
info@olaer.ch
www.olaer.ch

OLAER Austria GmbH
Wachtelstrasse 25, A - 4053 Haid
Tel. +43 7229 803 06, Fax +43 7229 803 06 21
info@olaer.at
www.olaer.at

OLAER CZ s.r.o.
Vídenská 125, CZ - 61900 Brno
Tel. +420 547 125 601 11, Fax +420 547 125 600
info@olaer.cz
www.olaer.cz

OLAER (SCHWEIZ) AG
Magyarországi Fióktelepe
Sugár út 5/1 H - 2500 Esztergom
Tel. +36 (70) 943 8114, Fax +36 (33) 319 954
zsolt.spendel@olaer.hu www.olaer.hu