

OLAER (Schweiz) AG

Bonnstrasse 3, CH - 3186 Düringen
Tel. 026 492 70 00, Fax 026 492 70 70
E-mail: info@olaer.ch www.olaer.ch

für Abwasser; mit Blase
500 - 2000 Liter
4 - 7 bar

Bauart

OLD 0715

Körper aus Stahl, geschweisst - innen und aussen mit diversen Farbschutzanstrichen gegen Rost geschützt - Gasfüllventil - Blase aus Butyl, mit spez. Beschichtungen geschützt - demontierbar.

System

Die Flüssigkeit zirkuliert zwischen Blase und Körper.

Betriebsdruck

Ausführungen 4 bar und 7 bar.
Andere Druckbereiche auf Anfrage.

Gasfülldruck P_0

Bis 80% vom minimalen Betriebsdruck, max. 4 bar.

Temperaturbereich

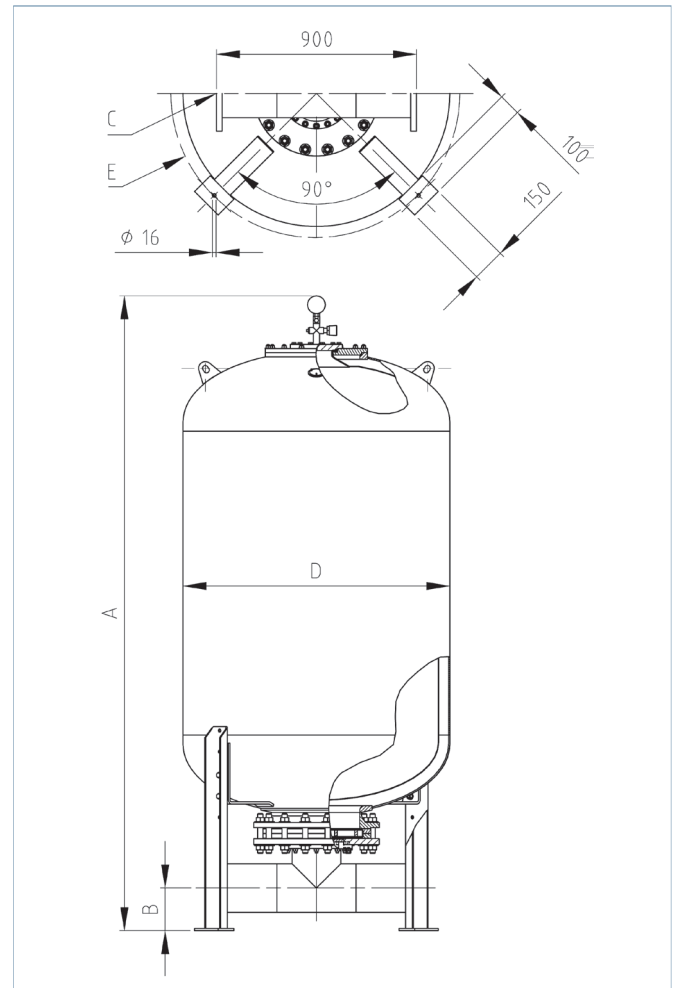
Standardausführung 0°C bis + 80°C
Andere Temperaturbereiche auf Anfrage.

Druckflüssigkeiten

Abwasser
Andere Medien sind bei der Bestellung anzugeben.

Befestigungsart / Einbauhinweis

Stehend auf 4 Füßen.
Zum Aus-/Einbau der Blase ist über dem Mannloch ein Raum von 1000 mm freizulassen.



Typ	Gasvol. V0 Liter	Gewicht kg *)	A				ø D	ø E	Mögliche Anschlüsse C
			DN 100	DN 125	DN 150	DN 200			
HAVE 500 - 4 / 90 HAVE 500 - 7 / 90	500	404-528	1685	1785	1985	2065	1000	1100	DN 100 B = 167 DN 125 B = 148
HAVE 750 - 4 / 90 HAVE 750 - 7 / 90	750	453 - 577	2005	2115	2315	2385	1000	1100	DN 150 B = 129 DN 200 B = 189
HAVE 1000 - 4 / 90 HAVE 1000 - 7 / 90	1000	505 - 629	2360	2455	2655	2730	1000	1100	DN 250 B = 170
HAVE 1500 - 4 / 90 HAVE 1500 - 7 / 90	1500	598 - 722	2530	2625	2825	2900	1200	1300	DN 300 B = 333 DN 350 B = 307
HAVE 2000 - 4 / 90 HAVE 2000 - 7 / 90	2000	672 - 796	2930	3025	3225	3300	1200	1300	DN 400 B = 358

Entspricht DGRL 97/23/EG, mit CE-Kennzeichnung
*) Gewicht ist abhängig vom Anschluss

Weitere Zulassungen auf Anfrage