



Amortisseurs Série Hydrochoc – CE

pour eaux usées, avec vessie / 500 – 2000 litre / 4 – 7 bar

OLD 0715

Conception

Corps en tôle d'acier décapée, soudé - surfaces intérieures et extérieures traitées contre la rouille par diverses peintures de protection - vessie en butyl avec revêtement spécial - valve de remplissage de gaz - démontable.

Fonctionnement

Le liquide circule **entre** la vessie et le corps de l'amortisseur.

Pression de service

Selon modèle 4 et 7 bar.
Autres pressions de service sur demande.

Prégonflage PO

Jusqu'à 80% de la pression de service minimale.
Modèles standard max. 4 bar.

Température

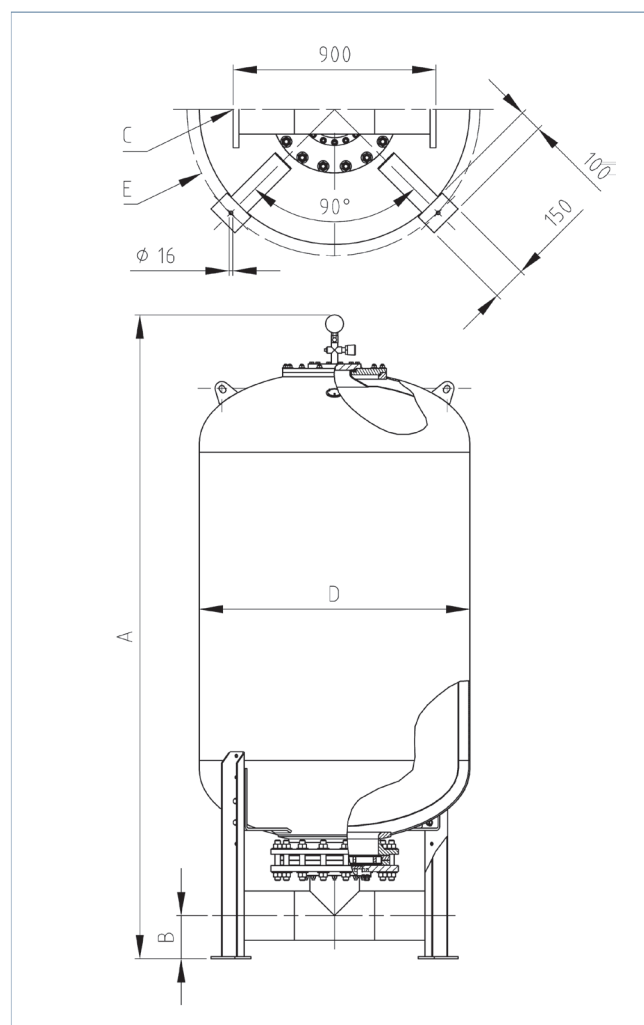
Modèle standard 0°C jusqu'à + 80°C.
Autres températures sur demande.

Fluides

Eaux usées. D'autres fluides spécifiés lors de la commande.

Mode de fixation

Debaud sur 4 pieds.
Réserver un espace de 1000mm au-dessus du trou d'homme afin de permettre le montage/démontage de la vessie.



Type	Capacité V ₀ litre	Poids kg *)	A				ø D	ø E	Raccordements possibles C	
			DN 100	DN 125	DN 150	DN 200				
HAVE 500 – 4 / 90	500	404 - 528	1685	1785	1985	2065	1000	1100	DN 100 B = 167 DN 125 B = 148 DN 150 B = 129 DN 200 B = 189 DN 250 B = 170 DN 300 B = 333 DN 350 B = 307 DN 400 B = 358	
HAVE 150 – 7 / 90	500	404 - 528	1685	1785	1985	2065	1000	1100		
HAVE 750 – 4 / 90	750	453 - 577	2005	2115	2315	2385	1000	1100		
HAVE 750 – 7 / 90	750	453 - 577	2005	2115	2315	2385	1000	1100		
HAVE 1000 – 4 / 90	1000	505 - 629	2360	2455	2655	2730	1000	1100		
HAVE 1000 – 7 / 90	1000	505 - 629	2360	2455	2655	2730	1000	1100		
HAVE 1500 – 4 / 90	1500	598 - 722	2530	2625	2825	2900	1200	1300		
HAVE 1500 – 7 / 90	1500	598 - 722	2530	2625	2825	2900	1200	1300		
HAVE 2000 – 4 / 90	2000	672 - 796	2930	3025	3225	3300	1200	1300		
HAVE 2000 – 7 / 90	2000	672 - 796	2930	3025	3225	3300	1200	1300		

kg*) Poids dépendant du type de raccordement

Conforme aux dispositions de la PED 97/23/CE, avec marquage CE

Les tolérances de fabrication ne sont pas prises en compte

Autres certifications sur demande

Sous réserve de modifications de construction

OLD 0715 - 13.8.2010 io

OLAER (SCHWEIZ) AG
Bonnstrasse 3, CH - 3186 Dürdingen
Tel. 026 492 70 00, Fax 026 492 70 70
info@olaer.ch
www.olaer.ch

OLAER Austria GmbH
Wachtelstrasse 25, A - 4053 Haid
Tel. +43 7229 803 06, Fax +43 7229 803 06 21
info@olaer.at
www.olaer.at

OLAER CZ s.r.o.
Vídenská 125, CZ - 61900 Brno
Tel. +420 547 125 601 11, Fax +420 547 125 600
info@olaer.cz
www.olaer.cz

OLAER (SCHWEIZ) AG
Magyarországi Fióktelepe
Sugár út 5/1 H - 2500 Esztergom
Tel. +36 (70) 943 8114, Fax +36 (33) 319 954
zsolt.spendel@olaer.hu www.olaer.hu