

OLAER (Schweiz) AG

Bonnstrasse 3, CH - 3186 Düringen
Tel. 026 492 70 00, Fax 026 492 70 70
E-mail: info@olaer.ch www.olaer.ch

für Abwasser; mit Blase
150 - 300 Liter
4 - 7 bar

Bauart

OLD 0710

Körper aus Stahl, geschweisst - innen und aussen mit diversen Farbschutzanstrichen gegen Rost geschützt - Gasfüllventil - Blase aus Butyl, mit spez. Beschichtung geschützt - demontierbar.

System

Die Flüssigkeit zirkuliert zwischen Blase und Körper.

Betriebsdruck

Ausführungen 4 bar und 7 bar.
Andere Druckbereiche auf Anfrage.

Gasfülldruck P_0

Bis 80% vom minimalen Betriebsdruck, max. 4 bar.

Temperaturbereich

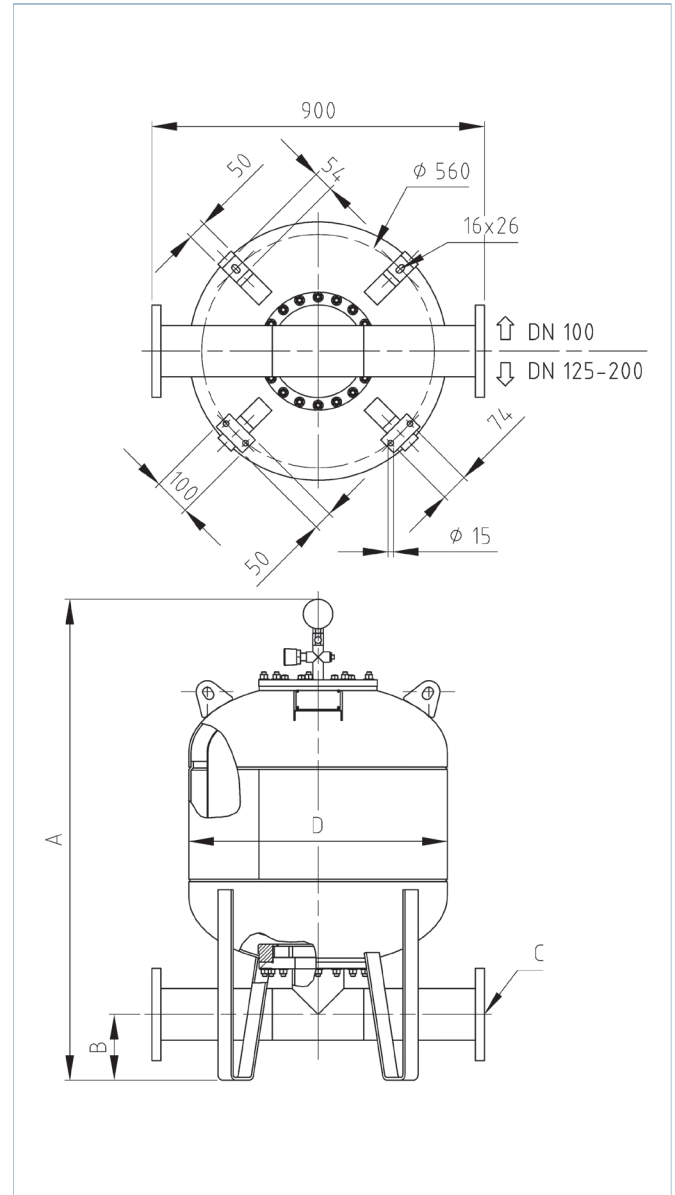
Standardausführung 0°C bis + 80°C
Andere Temperaturbereiche auf Anfrage.

Druckflüssigkeiten

Abwasser
Andere Medien sind bei der Bestellung anzugeben.

Befestigungsart / Einbauhinweis

Stehend auf 4 Füßen.
Zum Aus-/Einbau der Blase ist über dem Mannloch ein Raum von 1000 mm freizulassen.



Typ	Gasvol. V ₀ Liter	Gewicht kg *)	A				ø D
			DN 100	DN 125	DN 150	DN 200	
HAVE 150 - 4 / 90 HAVE 150 - 7 / 90	150	155 - 184	1340	1387	1373	1355	630
HAVE 300 - 4 / 90 HAVE 300 - 7 / 90	300	200 - 228	1872	1837	1823	1805	630

Mögliche Anschlüsse C	
DN 100	B = 234
DN 125	B = 174
DN 150	B = 193
DN 200	B = 212

Entspricht DGRL 97/23/EG, mit CE-Kennzeichnung
*) Gewicht ist abhängig vom Anschluss

Weitere Zulassungen auf Anfrage