



Druckschlagdämpfer Serie Hydrochoc – CE

für Abwasser, mit Blase / 50 Liter / 4 bis 10 bar

OLD 0705

Bauart

Körper aus Stahl, geschweisst – innen und aussen mit diversen Farbschutzanstrichen gegen Rost geschützt – Gasfüllventil – Blase aus Butyl, mit spez. Beschichtung geschützt – demontierbar.

System

Die Flüssigkeit zirkuliert **zwischen** Blase und Körper.

Betriebsdruck

Ausführungen 4 bar, 7 bar und 10 bar.
Andere Druckbereiche auf Anfrage.

Gasfülldruck P0

Bis 80% vom minimalen Betriebsdruck, max. 4 bar.

Temperaturbereich

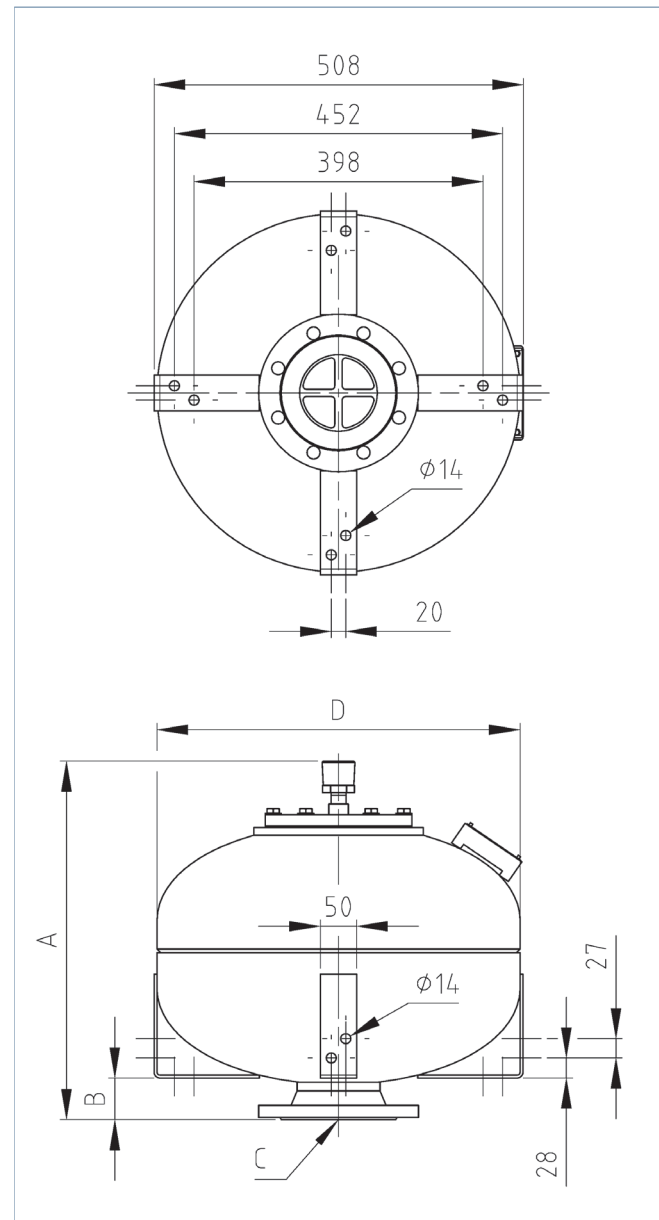
Standardausführung - 0°C bis + 80°C
Andere Temperaturbereiche auf Anfrage.

Druckflüssigkeiten

Abwasser
Andere Medien sind bei der Bestellung anzugeben.

Einbaulage

Stehend auf 4 Befestigungsbügeln.
Zum Aus-/Einbau der Blase ist über dem Mannloch ein Raum von 700mm freizulassen.



Typ	Gasvol. V ₀ Liter	Gewicht kg	Abmessungen in mm			
			A	B	C	ø D
HAVE 50 – 4 / 90	50	45	520	58	DN 100	500
HAVE 50 – 7 / 90	50	45	520	58	DN 100	500
HAVE 50 – 10 / 90	50	50	520	58	DN 100	500

OLD 0705 - 13.8.2010 io

OLAER (SCHWEIZ) AG
Bonnstrasse 3, CH - 3186 Dürdingen
Tel. 026 492 70 00, Fax 026 492 70 70
info@olaer.ch
www.olaer.ch

OLAER Austria GmbH
Wachtelstrasse 25, A - 4053 Haid
Tel. +43 7229 803 06, Fax +43 7229 803 06 21
info@olaer.at
www.olaer.at

OLAER CZ s.r.o.
Vídenská 125, CZ - 61900 Brno
Tel. +420 547 125 601 11, Fax +420 547 125 600
info@olaer.cz
www.olaer.cz

OLAER (SCHWEIZ) AG
Magyarországi Fióktelepe
Sugár út 5/1 H - 2500 Esztergom
Tel. +36 (70) 943 8114, Fax +36 (33) 319 954
zsolt.spendel@olaer.hu www.olaer.hu