



# Amortisseurs Serie Hydrochoc – CE

pour eaux usées, avec vessie / 50 litre / 4 à 10 bar

**OLD 0705**

## Conception

Corps en tôle d'acier décapée, soudé - surfaces intérieures et extérieures traitées contre la rouille par diverses peintures de protection - vessie en butyl avec revêtement spécial - valve de remplissage de gaz - démontable.

## Fonctionnement

Le liquide circule **entre** la vessie et le corps de l'amortisseur.

## Pression de service

Selon modèle 4, 7 et 10 bar.  
Autres pressions de service sur demande.

## Prégonflage PO

Jusqu'à 80% de la pression de service minimale.  
Modèles standard max. 4 bar.

## Température

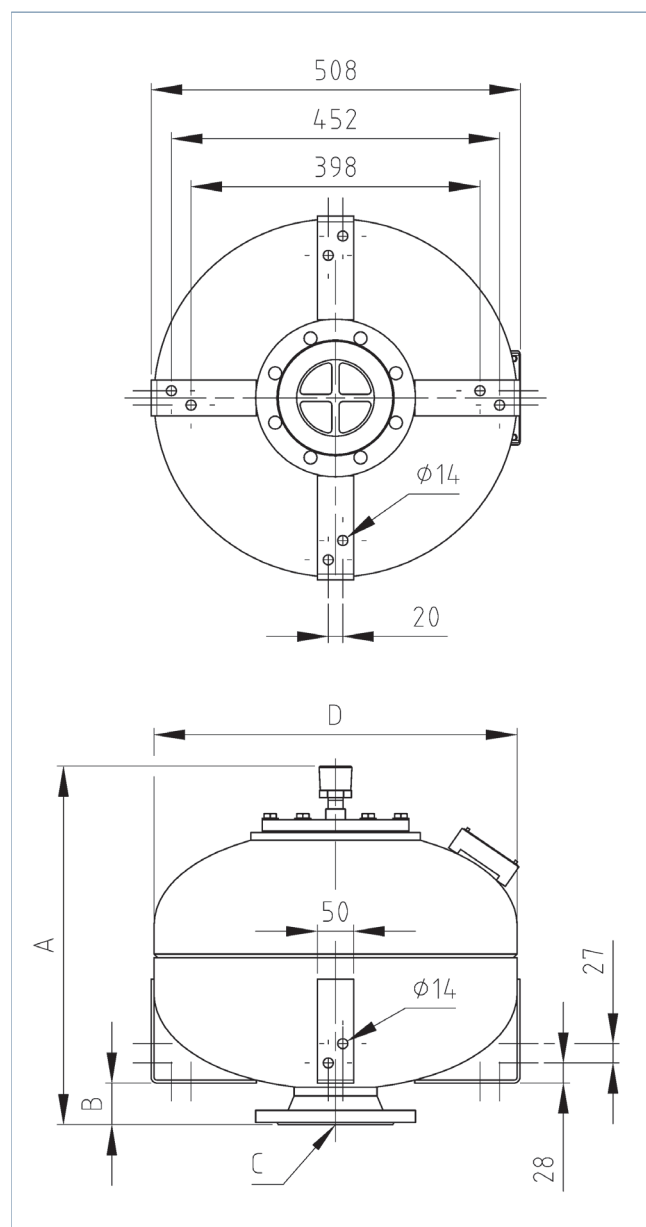
Modèle standard 0°C jusqu'à + 80°C.  
Autres températures sur demande.

## Fluides

Eaux usées.  
D'autres fluides spécifiés lors de la commande.

## Mode de fixation

Debaud sur 4 étriers de fixation.  
Réserver un espace de 700mm au-dessus du trou d'homme afin de permettre le montage/démontage de la vessie.



Type	Capacité V <sub>0</sub> litre	Poids kg	Dimensions en mm			
			A	B	C	ø D
HAVE 50 – 4 / 90	50	45	520	58	DN 100	500
HAVE 50 – 7 / 90	50	45	520	58	DN 100	500
HAVE 50 – 10 / 90	50	50	520	58	DN 100	500

OLD 0705 - 13.8.2010 io

---

**OLAER (SCHWEIZ) AG**  
Bonnstrasse 3, CH - 3186 Dürdingen  
Tel. 026 492 70 00, Fax 026 492 70 70  
info@olaer.ch  
www.olaer.ch

**OLAER Austria GmbH**  
Wachtelstrasse 25, A - 4053 Haid  
Tel. +43 7229 803 06, Fax +43 7229 803 06 21  
info@olaer.at  
www.olaer.at

**OLAER CZ s.r.o.**  
Vídenská 125, CZ - 61900 Brno  
Tel. +420 547 125 601 11, Fax +420 547 125 600  
info@olaer.cz  
www.olaer.cz

**OLAER (SCHWEIZ) AG**  
**Magyarországi Fióktelepe**  
Sugár út 5/1 H - 2500 Esztergom  
Tel. +36 (70) 943 8114, Fax +36 (33) 319 954  
zsolt.spendel@olaer.hu www.olaer.hu