



Druckschlagdämpfer Serie Hydrochoc – CE

500 bis 2000 Liter / 10 bar

OLD 0545

Bauart

Körper aus dekapiertem Stahlblech, geschweisst – innen und aussen mit diversen Farbschutzanstrichen gegen Rost geschützt – lebensmittelechte Epoxidbeschichtung innen – Standardanstrich aussen orange, andere RAL-Farben auf Anfrage – Blase aus Butyl, lebensmittelecht – Gasfüllventil – gebohrte Rückschlagklappe – demontierbar.

Anschluss und komplette Ausführung aus rostfreiem Stahl auf Anfrage.

System

Die Flüssigkeit zirkuliert **in** der Blase und ist deshalb nur mit dieser und dem Anschlussflansch in Kontakt.

Betriebsdruck

10 bar.

Gasfülldruck P0

Bis 80% vom minimalen Betriebsdruck. Standardausführung max. 10 bar, mit verstärkter Blase bis max. 12 bar.

Temperaturbereich

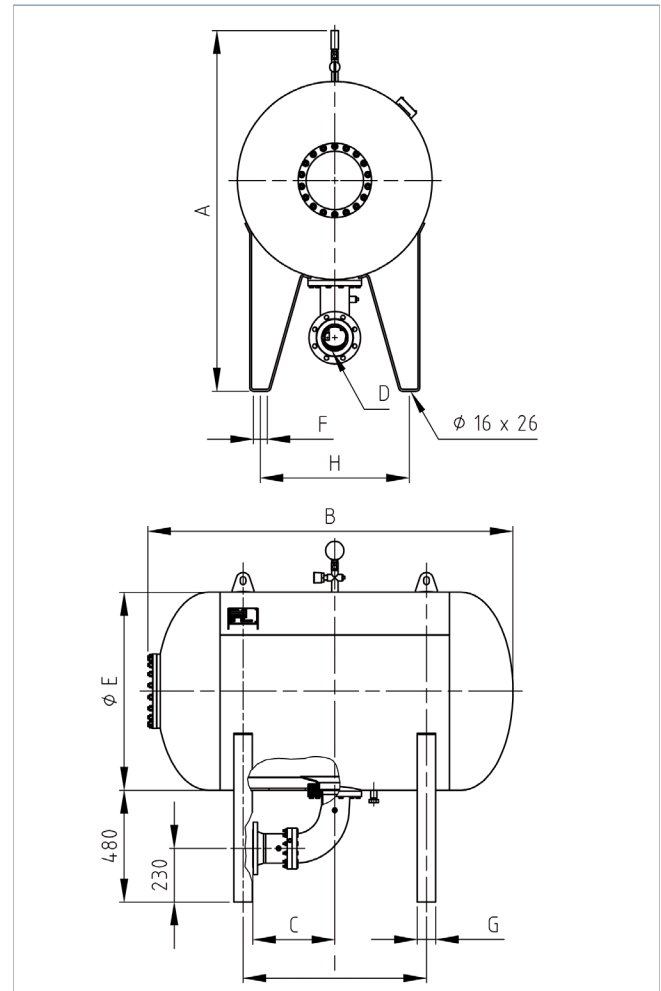
Standardausführung – 0°C bis + 80°C
Andere Temperaturbereiche auf Anfrage.

Druckflüssigkeiten

Wasser
Andere Medien sind bei der Bestellung anzugeben.

Einbaulage

Stehend auf 4 Füßen.
Zum Aus-/Einbau der Blase ist über dem Mannloch ein Raum von 1000 mm freizulassen.



Zubehör

Magnetniveauanzeige siehe Normblatt OLD 1115 im Register 11 "Dämpfer-Zubehör".

Typ	Gasvol. V ₀ Liter	Gewicht kg	Abmessungen in mm							Mögliche Anschlüsse D	
			A	B	E	F	G	H	I		
HCHH 500 – 10 / 90	500	210	1475	1762	630	60	80	490	1000	DN 50	B = 476
HCHH 750 – 10 / 90	750	290	1695	1563	850	60	80	650	800	DN 80	B = 480
HCHH 1000 – 10 / 90	1000	360	1695	2063	850	60	80	650	1100	DN 100	B = 460
HCHH 1500 – 10 / 90	1500	480	1845	2115	1000	80	100	750	1200	DN 125	B = 450
HCHH 2000 – 10 / 90	2000	595	1845	2815	1000	80	100	750	1800	DN 150	B = 457

OLD 0545 - 11.8.2010 io

OLAER (SCHWEIZ) AG
Bonnstrasse 3, CH - 3186 Dürdingen
Tel. 026 492 70 00, Fax 026 492 70 70
info@olaer.ch
www.olaer.ch

OLAER Austria GmbH
Wachtelstrasse 25, A - 4053 Haid
Tel. +43 7229 803 06, Fax +43 7229 803 06 21
info@olaer.at
www.olaer.at

OLAER CZ s.r.o.
Vídenská 125, CZ - 61900 Brno
Tel. +420 547 125 601 11, Fax +420 547 125 600
info@olaer.cz
www.olaer.cz

OLAER (SCHWEIZ) AG
Magyarországi Fióktelepe
Sugár út 5/1 H - 2500 Esztergom
Tel. +36 (70) 943 8114, Fax +36 (33) 319 954
zsolt.spendel@olaer.hu www.olaer.hu