



Amortisseurs Serie Hydrochoc – CE

500 à 2000 litre / 10 bar

OLD 0545

Conception

Corps en tôle d'acier décapée, soudé - surfaces intérieures et extérieures traitées contre la rouille par diverses peintures de protection - revêtement alimentaire intérieur en époxy - peinture extérieure standard orange, autres teintes RAL sur demande - vessie en butyl alimentaire - valve de remplissage de gaz - clapet antiretour percé - démontable.

Exécution complète de l'amortisseur et sortie en acier inoxydable sur demande.

Fonctionnement

Le liquide circule à l'intérieur de la vessie et, de ce fait, n'entre en contact qu'avec elle et la sortie avec bride.

Pression de service

10 bar.

Prégonflage PO

Jusqu'à 80% de la pression de service minimale.

Modèles standard max. 10 bar, avec vessie renforcé jusqu'à 12 bar.

Température

Modèle standard 0°C jusqu'à + 80°C.

Autres températures sur demande.

Fluides

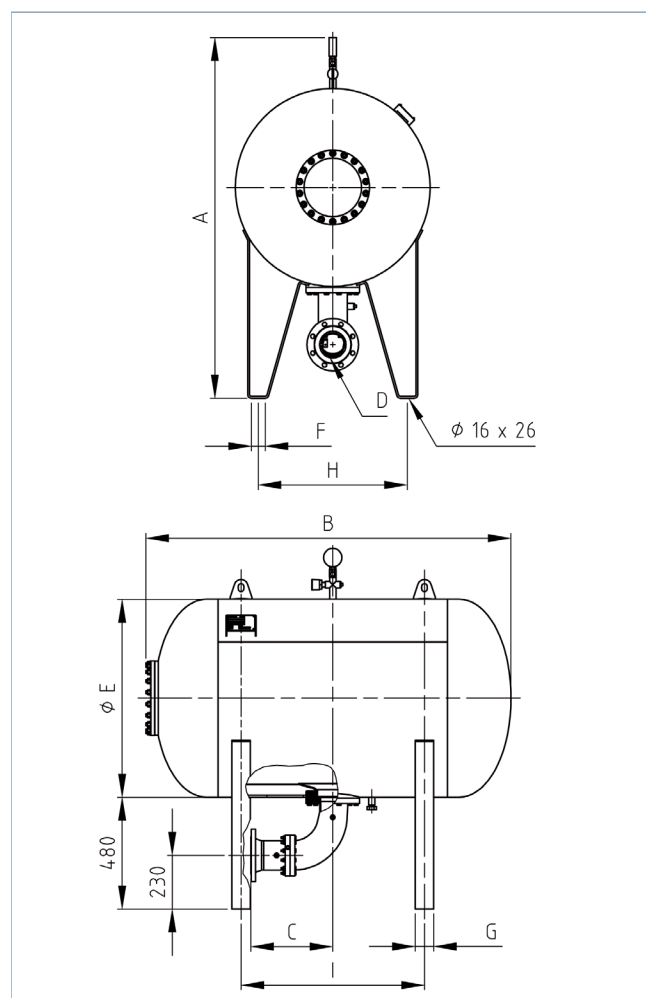
Eau.

D'autres fluides spécifiés lors de la commande.

Mode de fixation

Debaud sur 4 pieds.

Réserver un espace de 1000mm au-dessus du trou d'homme afin de permettre le montage/démontage de la vessie.



Accessoires

Indicateur de niveau magnétique - voir index 11, fiche technique OLD 1115.

Type	Capacité V ₀ litre	Poids kg	Dimensions en mm							Raccordements possibles D	
			A	B	E	F	G	H	I		
HCHH 500 – 10 / 90	500	210	1475	1762	630	60	80	490	1000	DN 50	B = 476
HCHH 750 – 10 / 90	750	290	1695	1563	850	60	80	650	800	DN 80	B = 480
HCHH 1000 – 10 / 90	1000	360	1695	2063	850	60	80	650	1100	DN 100	B = 460
HCHH 1500 – 10 / 90	1500	480	1845	2115	1000	80	100	750	1200	DN 125	B = 450
HCHH 2000 – 10 / 90	2000	595	1845	2815	1000	80	100	750	1800	DN 150	B = 457

OLD 0545 - 11.8.2010 io

OLAER (SCHWEIZ) AG
Bonnstrasse 3, CH - 3186 Dürdingen
Tel. 026 492 70 00, Fax 026 492 70 70
info@olaer.ch
www.olaer.ch

OLAER Austria GmbH
Wachtelstrasse 25, A - 4053 Haid
Tel. +43 7229 803 06, Fax +43 7229 803 06 21
info@olaer.at
www.olaer.at

OLAER CZ s.r.o.
Vídenská 125, CZ - 61900 Brno
Tel. +420 547 125 601 11, Fax +420 547 125 600
info@olaer.cz
www.olaer.cz

OLAER (SCHWEIZ) AG
Magyarországi Fióktelepe
Sugár út 5/1 H - 2500 Esztergom
Tel. +36 (70) 943 8114, Fax +36 (33) 319 954
zsolt.spendel@olaer.hu www.olaer.hu