



# Druckschlagdämpfer Serie Hydrochoc – CE

100 bis 2000 Liter / 25 bar

**OLD 0525**

## Bauart

Körper aus dekapiertem Stahlblech, allseitig gesandstrahlt – innen und aussen mit diversen Farbschutzanstrichen gegen Rost geschützt – lebensmittelechte Epoxidbeschichtung innen – Standardanstrich aussen orange, andere RAL-Farben auf Anfrage – Blase aus Butyl, lebensmittelecht – Gasfüllventil – gebohrte Rückschlagklappe – demontierbar.  
Anschluss und komplette Ausführung aus rostfreiem Stahl auf Anfrage.

## System

Die Flüssigkeit zirkuliert **in** der Blase und ist deshalb nur mit dieser und dem Anschlussflansch in Kontakt.

## Betriebsdruck

25 bar.

## Gasfülldruck P0

Bis 80% vom minimalen Betriebsdruck. Standardausführung max. 10 bar, mit verstärkter Blase bis max. 12 bar.

## Temperaturbereich

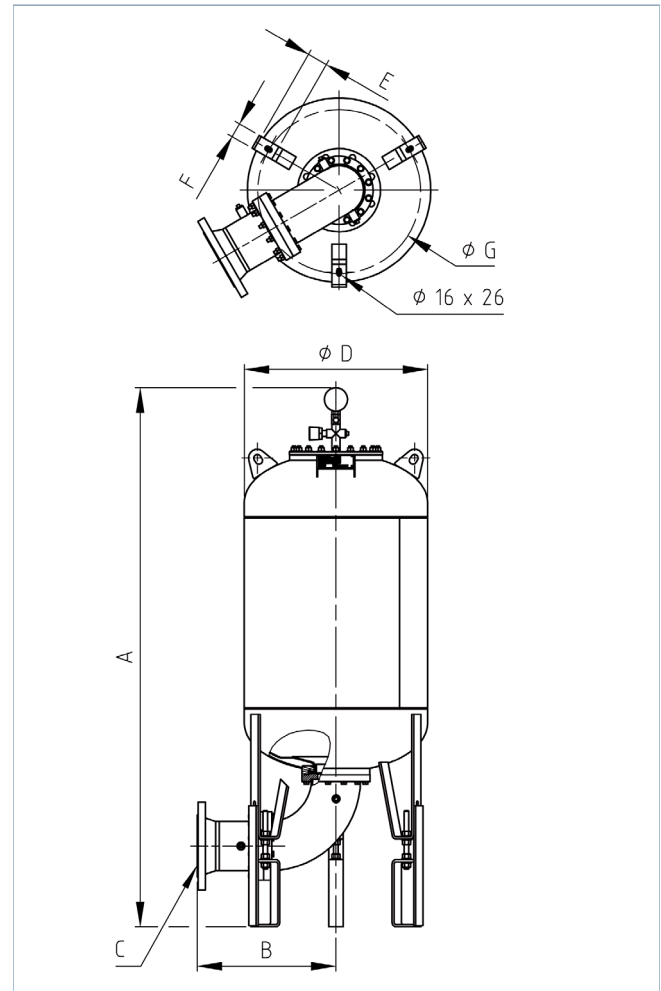
Standardausführung – 0°C bis + 80°C  
Andere Temperaturbereiche auf Anfrage.

## Druckflüssigkeiten

Wasser  
Andere Medien sind bei der Bestellung anzugeben.

## Einbaulage

Stehend auf 3 Füßen.  
Zum Aus-/Einbau der Blase ist über dem Mannloch ein Raum von 1000 mm freizulassen.



## Zubehör

Magnetniveauanzeige siehe Normblatt OLD 1115 im Register 11 "Dämpfer-Zubehör".

Typ	Gasvol. V <sub>0</sub> Liter	Gewicht kg	Abmessungen in mm					Mögliche Anschlüsse C
			A	D	E	F	G	
HCHV 100 – 25 / 90	100	155	1305	630	54	50	560	DN 50      B = 476
HCHV 200 – 25 / 90	200	200	1630	630	54	50	560	
HCHV 300 – 25 / 90	300	245	1955	630	54	50	560	DN 80      B = 480
HCHV 500 – 25 / 90	500	335	2605	630	54	50	560	DN 100     B = 460
HCHV 750 – 25 / 90	750	480	2400	850	80	80	755	DN 125     B = 450
HCHV 1000 – 25 / 90	1000	590	2900	850	80	80	755	DN 150     B = 457
HCHV 1500 – 25 / 90	1500	835	2980	1000	80	100	905	
HCHV 2000 – 25 / 90	2000	1050	3680	1000	80	100	905	

OLD 0525 - 11.8.2010 io

**OLAER (SCHWEIZ) AG**  
Bonnstrasse 3, CH - 3186 Dürdingen  
Tel. 026 492 70 00, Fax 026 492 70 70  
info@olaer.ch  
www.olaer.ch

**OLAER Austria GmbH**  
Wachtelstrasse 25, A - 4053 Haid  
Tel. +43 7229 803 06, Fax +43 7229 803 06 21  
info@olaer.at  
www.olaer.at

**OLAER CZ s.r.o.**  
Vídenská 125, CZ - 61900 Brno  
Tel. +420 547 125 601 11, Fax +420 547 125 600  
info@olaer.cz  
www.olaer.cz

**OLAER (SCHWEIZ) AG**  
**Magyarországi Fióktelepe**  
Sugár út 5/1 H - 2500 Esztergom  
Tel. +36 (70) 943 8114, Fax +36 (33) 319 954  
zsolt.spendel@olaer.hu www.olaer.hu