



Druckschlagdämpfer Serie Hydrochoc – CE

100 bis 2000 Liter / 16 bar

OLD 0520

Bauart

Körper aus dekapiertem Stahlblech, allseitig gesandstrahlt – innen und aussen mit diversen Farbschutzanstrichen gegen Rost geschützt – lebensmittelechte Epoxidbeschichtung innen – Standardanstrich aussen orange, andere RAL-Farben auf Anfrage – Blase aus Butyl, lebensmittelecht – Gasfüllventil – gebohrte Rückschlagklappe – demontierbar.

Anschluss und komplette Ausführung aus rostfreiem Stahl auf Anfrage.

System

Die Flüssigkeit zirkuliert **in** der Blase und ist deshalb nur mit dieser und dem Anschlussflansch in Kontakt.

Betriebsdruck

16 bar.

Gasfülldruck P0

Bis 80% vom minimalen Betriebsdruck. Standardausführung max. 10 bar, mit verstärkter Blase bis max. 12 bar.

Temperaturbereich

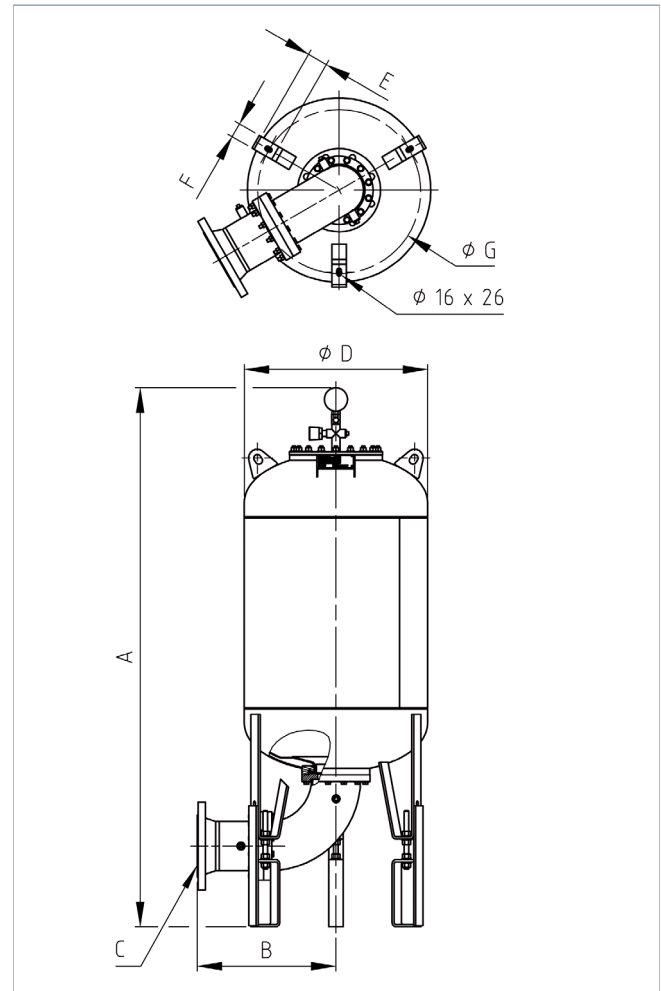
Standardausführung – 0°C bis + 80°C
Andere Temperaturbereiche auf Anfrage.

Druckflüssigkeiten

Wasser
Andere Medien sind bei der Bestellung anzugeben.

Einbaulage

Stehend auf 3 Füßen.
Zum Aus-/Einbau der Blase ist über dem Mannloch ein Raum von 1000 mm freizulassen.



Zubehör

Magnetniveauanzeige siehe Normblatt OLD 1115 im Register 11 "Dämpfer-Zubehör".

Typ	Gasvol. V ₀ Liter	Gewicht kg	Abmessungen in mm					Mögliche Anschlüsse C
			A	D	E	F	G	
HCHV 100 – 16 / 90	100	130	1295	630	54	50	560	DN 50 B = 476
HCHV 200 – 16 / 90	200	165	1605	630	54	50	560	
HCHV 300 – 16 / 90	300	200	1930	630	54	50	560	DN 80 B = 480
HCHV 500 – 16 / 90	500	265	2580	630	54	50	560	DN 100 B = 460
HCHV 750 – 16 / 90	750	405	2390	850	80	80	755	DN 125 B = 450
HCHV 1000 – 16 / 90	1000	495	2890	850	80	80	755	DN 150 B = 457
HCHV 1500 – 16 / 90	1500	680	2965	1000	80	100	905	
HCHV 2000 – 16 / 90	2000	860	3665	1000	80	100	905	

OLD 0520 - 11.8.2010 io

OLAER (SCHWEIZ) AG
Bonnstrasse 3, CH - 3186 Dürdingen
Tel. 026 492 70 00, Fax 026 492 70 70
info@olaer.ch
www.olaer.ch

OLAER Austria GmbH
Wachtelstrasse 25, A - 4053 Haid
Tel. +43 7229 803 06, Fax +43 7229 803 06 21
info@olaer.at
www.olaer.at

OLAER CZ s.r.o.
Vídenská 125, CZ - 61900 Brno
Tel. +420 547 125 601 11, Fax +420 547 125 600
info@olaer.cz
www.olaer.cz

OLAER (SCHWEIZ) AG
Magyarországi Fióktelepe
Sugár út 5/1 H - 2500 Esztergom
Tel. +36 (70) 943 8114, Fax +36 (33) 319 954
zsolt.spendel@olaer.hu www.olaer.hu