



# Amortisseurs Serie Hydrochoc – CE

100 à 2000 litre / 16 bar

OLD 0520

## Conception

Corps en tôle d'acier décapée, soudé - surfaces intérieures et extérieures traitées contre la rouille par diverses peintures de protection - revêtement alimentaire intérieur en époxy - peinture extérieure standard orange, autres teintes RAL sur demande - vessie en butyl alimentaire - valve de remplissage de gaz - clapet antiretour percé - démontable.

Exécution complète de l'amortisseur et sortie en acier inoxydable sur demande.

## Fonctionnement

Le liquide circule à l'intérieur de la vessie et, de ce fait, n'entre en contact qu'avec elle et la sortie avec bride.

## Pression de service

16 bar.

## Prégonflage P0

Jusqu'à 80% de la pression de service minimale.

Modèles standard max. 10 bar, avec vessie renforcé jusqu'à 12 bar.

## Température

Modèle standard 0°C jusqu'à + 80°C.

Autres températures sur demande.

## Fluides

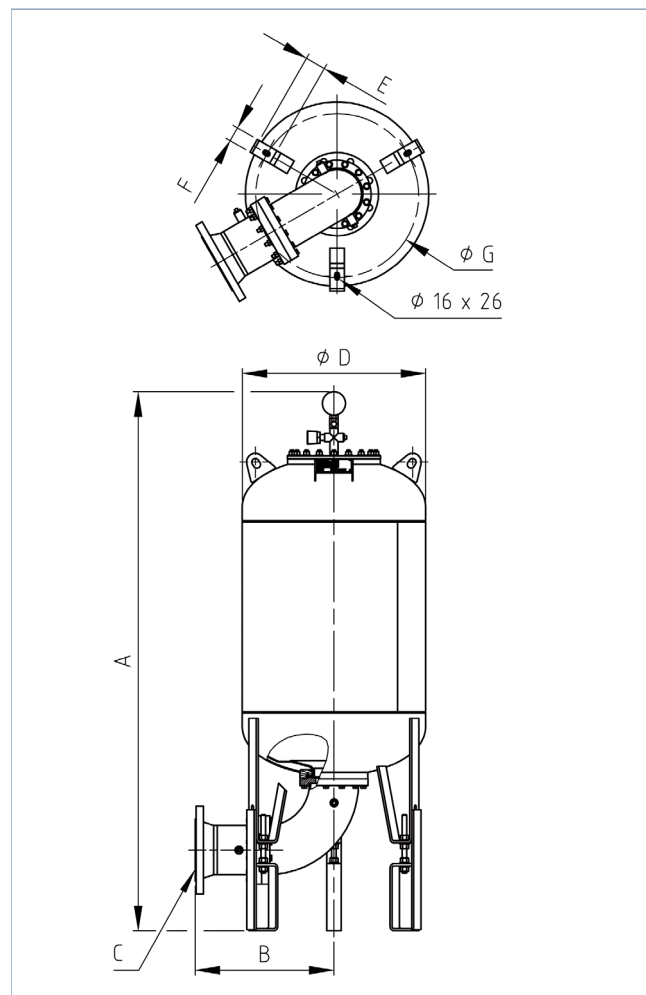
Eau.

D'autres fluides spécifiés lors de la commande.

## Mode de fixation

Debaud sur 3 pieds.

Réserver un espace de 1000mm au-dessus du trou d'homme afin de permettre le montage/démontage de la vessie.



## Accessoires

Indicateur de niveau magnétique - voir index 11, fiche technique OLD 1115.

Type	Capacité V <sub>0</sub> litre	Poids kg	Dimensions en mm					Raccordements possibles C
			A	D	E	F	G	
HCHV 100 – 16 / 90	100	130	1295	630	54	50	560	DN 50      B = 476 DN 80      B = 480 DN 100     B = 460 DN 125     B = 450 DN 150     B = 457
HCHV 200 – 16 / 90	200	165	1605	630	54	50	560	
HCHV 300 – 16 / 90	300	200	1930	630	54	50	560	
HCHV 500 – 16 / 90	500	265	2580	630	54	50	560	
HCHV 750 – 16 / 90	750	405	2390	850	80	80	755	
HCHV 1000 – 16 / 90	1000	495	2890	850	80	80	755	
HCHV 1500 – 16 / 90	1500	680	2965	1000	80	100	905	
HCHV 2000 – 16 / 90	2000	860	3665	1000	80	100	905	

OLD 0520 - 11.8.2010 io

**OLAER (SCHWEIZ) AG**  
Bonnstrasse 3, CH - 3186 Dürdingen  
Tel. 026 492 70 00, Fax 026 492 70 70  
info@olaer.ch  
www.olaer.ch

**OLAER Austria GmbH**  
Wachtelstrasse 25, A - 4053 Haid  
Tel. +43 7229 803 06, Fax +43 7229 803 06 21  
info@olaer.at  
www.olaer.at

**OLAER CZ s.r.o.**  
Vídenská 125, CZ - 61900 Brno  
Tel. +420 547 125 601 11, Fax +420 547 125 600  
info@olaer.cz  
www.olaer.cz

**OLAER (SCHWEIZ) AG**  
**Magyarországi Fióktelepe**  
Sugár út 5/1 H - 2500 Esztergom  
Tel. +36 (70) 943 8114, Fax +36 (33) 319 954  
zsolt.spendel@olaer.hu www.olaer.hu