



Amortisseurs Série Hydrochoc – CE

25 à 50 litre / 12 à 25 bar

OLD 0510

Conception

Corps en tôle d'acier décapée, soudé - surfaces intérieures et extérieures traitées contre la rouille par diverses peintures de protection - revêtement alimentaire intérieur en époxy - peinture extérieure standard orange, autres teintes RAL sur demande - vessie en butyl alimentaire - valve de remplissage de gaz - démontable.

Exécution complète de l'amortisseur et sortie en acier inoxydable sur demande.

Fonctionnement

Le liquide circule à l'intérieur de la vessie et, de ce fait, n'entre en contact qu'avec elle et la sortie avec bride.

Pression de service

Modèles 12 bar, 16 bar et 25 bar.

Prégonflage PO

Jusqu'à 80% de la pression de service minimale, max. 10 bar.

Température

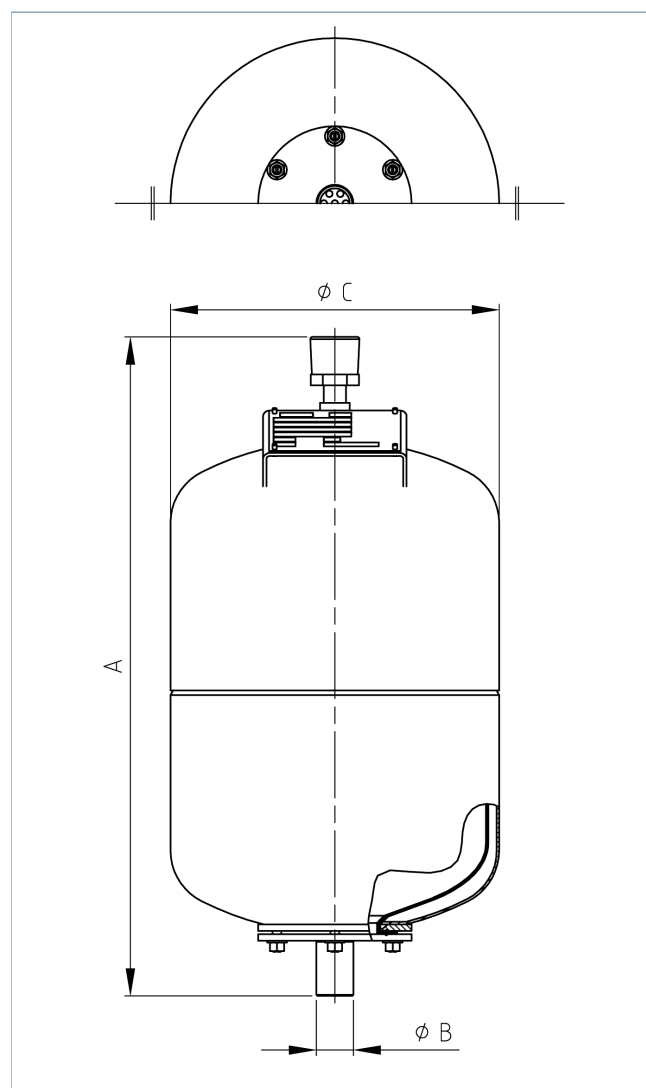
Modèle standard 0°C jusqu'à + 80°C.

Autres températures sur demande.

Fluides

Eau.

D'autres fluides spécifiés lors de la commande.



Type	Capacité V ₀ litre	Poids kg	A				B Filet extérieur	C	
			G 1"	G 1½"	G 2"	DN 50			
HCHV 25 – 12 / 90	25	12	570	580	615	635	variable pour tous les types	300	
HCHV 25 – 16 / 90	25	12	570	580	615	635		G 1"	300
HCHV 25 – 25 / 90	25	13,5	580	590	625	645		G 1½"	300
HCHV 50 – 12 / 90	50	22,5	955	965	1000	1020		G 2"	300
HCHV 50 – 16 / 90	50	22,5	955	965	1000	1020		DN 50	300
HCHV 50 – 25 / 90	50	35,5	975	985	1020	1040			300

OLD 0510 - 11.8.2010 io

OLAER (SCHWEIZ) AG
Bonnstrasse 3, CH - 3186 Dürdingen
Tel. 026 492 70 00, Fax 026 492 70 70
info@olaer.ch
www.olaer.ch

OLAER Austria GmbH
Wachtelstrasse 25, A - 4053 Haid
Tel. +43 7229 803 06, Fax +43 7229 803 06 21
info@olaer.at
www.olaer.at

OLAER CZ s.r.o.
Vídenská 125, CZ - 61900 Brno
Tel. +420 547 125 601 11, Fax +420 547 125 600
info@olaer.cz
www.olaer.cz

OLAER (SCHWEIZ) AG
Magyarországi Fióktelepe
Sugár út 5/1 H - 2500 Esztergom
Tel. +36 (70) 943 8114, Fax +36 (33) 319 954
zsolt.spendel@olaer.hu www.olaer.hu