



Amortisseurs Série Hydrofort – CE

100 – 2000 litre/ 25 bar

OLD 0415

Conception

Corps en tôle d'acier décapée, soudé - surfaces intérieures et extérieures traitées contre la rouille par diverses peintures de protection - revêtement alimentaire intérieur en époxy - peinture extérieure standard orange, autres teintes RAL sur demande - vessie en butyl alimentaire - valve de remplissage de gaz - démontable.

Exécution complète de l'amortisseur et sortie en acier inoxydable sur demande.

Fonctionnement

Le liquide circule **à l'intérieur** de la vessie et, de ce fait, n'entre en contact qu'avec elle et la sortie avec bride.

Pression de service

25 bar

Prégonflage PO

Jusqu'à 80% de la pression de service minimale.

Modèle standard jusqu'à 10 bar maximum, avec vessie renforcée jusqu'à 12 bar maximum.

Température

Modèle standard 0°C jusqu'à + 80°C.

Autres températures sur demande.

Fluides

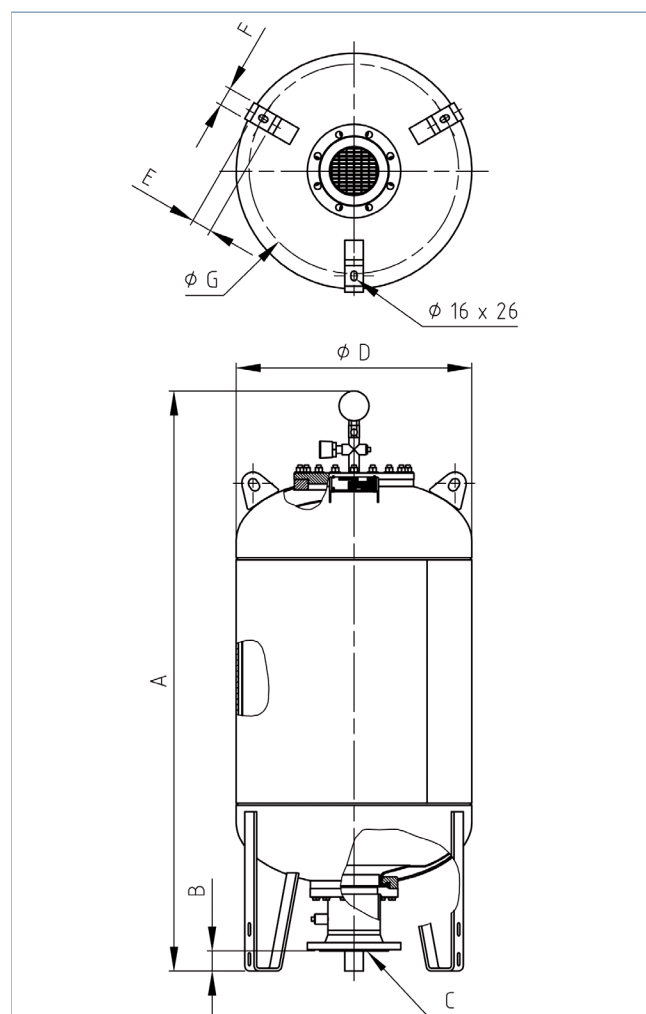
Eau.

D'autres fluides spécifiés lors de la commande.

Mode de fixation

Debaud sur 3 pieds.

Réserver un espace de 1000mm au-dessus du trou d'homme afin de permettre le montage/démontage de la vessie.



Accessoires

Indicateur de niveau magnétique - voir index 11, fiche technique OLD 1115.

Type	Capacité V ₀ Litre	Poids kg	Dimensions en mm					Raccordements possibles C	
			A	D	E	F	G		
HFOV 100 - 25 / 90	100	120	1075	630	54	50	560		
HFOV 200 - 25 / 90	200	165	1400	630	54	50	560	DN 50	B = 35 - 40
HFOV 300 - 25 / 90	300	210	1725	630	54	50	560	DN 80	B = 39 - 44
HFOV 500 - 25 / 90	500	295	2375	630	54	50	560	DN 100	B = 48 - 53
HFOV 750 - 25 / 90	750	435	2170	850	80	80	755	DN 125	B = 48 - 53
HFOV 1000 - 25 / 90	1000	545	2670	850	80	80	755	DN 150	B = 45 - 50
HFOV 1500 - 25 / 90	1500	775	2750	1000	80	100	905		
HFOV 2000 - 25 / 90	2000	990	3450	1000	80	100	905		

Conforme aux dispositions de la PED 97/23/CE, avec marquage CE

Autres certifications sur demande

Les tolérances de fabrication ne sont pas prises en compte

Sous réserve de modifications de construction

OLD 0415 - 9.8.2010 io

OLAER (SCHWEIZ) AG
Bonnstrasse 3, CH - 3186 Dürdingen
Tel. 026 492 70 00, Fax 026 492 70 70
info@olaer.ch
www.olaer.ch

OLAER Austria GmbH
Wachtelstrasse 25, A - 4053 Haid
Tel. +43 7229 803 06, Fax +43 7229 803 06 21
info@olaer.at
www.olaer.at

OLAER CZ s.r.o.
Vídenská 125, CZ - 61900 Brno
Tel. +420 547 125 601 11, Fax +420 547 125 600
info@olaer.cz
www.olaer.cz

OLAER (SCHWEIZ) AG
Magyarországi Fióktelepe
Sugár út 5/1 H - 2500 Esztergom
Tel. +36 (70) 943 8114, Fax +36 (33) 319 954
zsolt.spendel@olaer.hu www.olaer.hu