



Hochdruck-Dämpfer Serie IHV – CE

1 bis 50 Liter / 690 bar

OLD 0315

Bauart

Druckschlagdämpfer mit Flüssigkeitsventil aus Edelstahl – Druckbehälter aus geschmiedetem Stahl, nahtlos, innen und aussen chemisch vernickelt – robustes Gasfüllventil – demontierbar.

Betriebsdruck

690 bar

Gasfülldruck P0

Bis 80% vom minimalen Betriebsdruck.
Andere Druckverhältnisse auf Anfrage.

Temperaturbereich

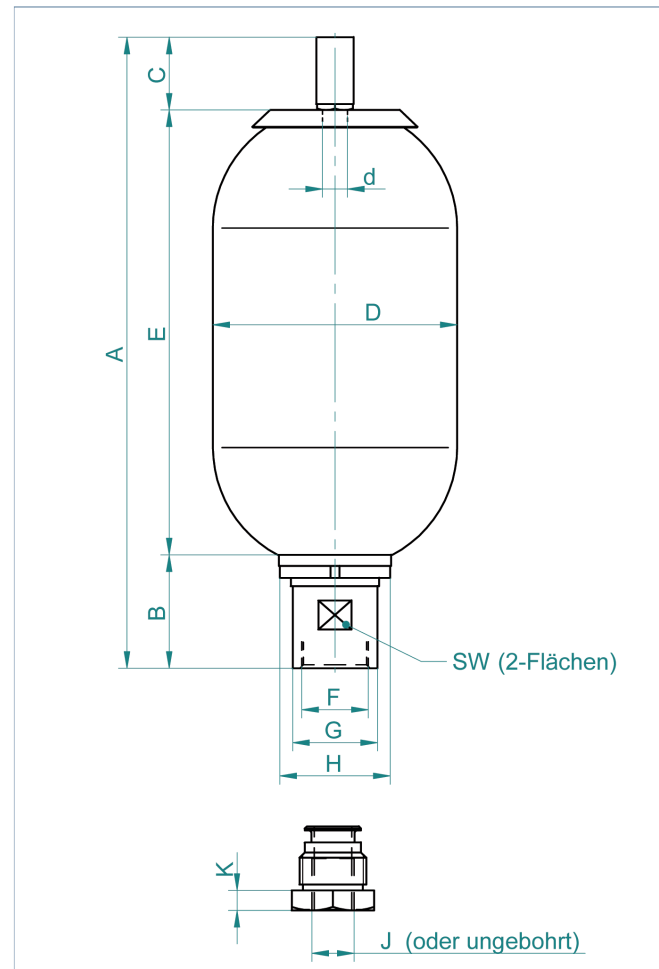
Standardausführung – 15°C bis + 80°C
Andere Temperaturbereiche auf Anfrage.

Druckflüssigkeiten

Wasser.
Andere Medien sind bei der Bestellung anzugeben.

Einbaulage

Senkrecht (Flüssigkeitsanschluss nach unten) bis waagrecht. Zur Montage des Prüf- und Füllgerätes VGU ist über dem Gasfüllventil ein Raum von 200 mm freizulassen.



Befestigungsart

Schellen und Konsolen mit Gummieinlagen, bzw. Befestigungs-Set, siehe Register 11 "Dämpfer-Zubehör".

Typ	Gasvol. V ₀ Liter	Betr. druck bar	Masse kg	Q max. l/min	Abmessungen in mm											
					A	B	C	ø D	ø d	E	F	ø G	ø H	SW	J	K
IHV 1 – 690 / 90	1,1	690	9	360	376	68	69	122	22	239	G 1"	48	68	45	G ½ "	10
IHV 2,5 – 690 / 90	2,4	690	15	360	551	68	69	122	22	414	G 1"	48	68	45	G ½ "	10
IHV 5 – 690 / 90	5	690	29	360	900	68	69	122	22	763	G 1"	48	68	45	G ½ "	10
IHV 12 – 690 / 90	11	690	97	700	682	84	71	267	50	527	G 2"	82	105	77	G 1"	13
IHV 20 – 690 / 90	18,5	690	134	700	892	84	71	267	50	737	G 2"	82	105	77	G 1"	13
IHV 32 – 690 / 90	33,4	690	227	700	1417	84	71	267	50	1262	G 2"	82	105	77	G 1"	13
IHV 50 – 690 / 90	49,2	690	318	700	1932	84	71	267	50	1777	G 2"	82	105	77	G 1"	13

Ersatzteilliste

Modelle : EHV 1 bis EHV 50

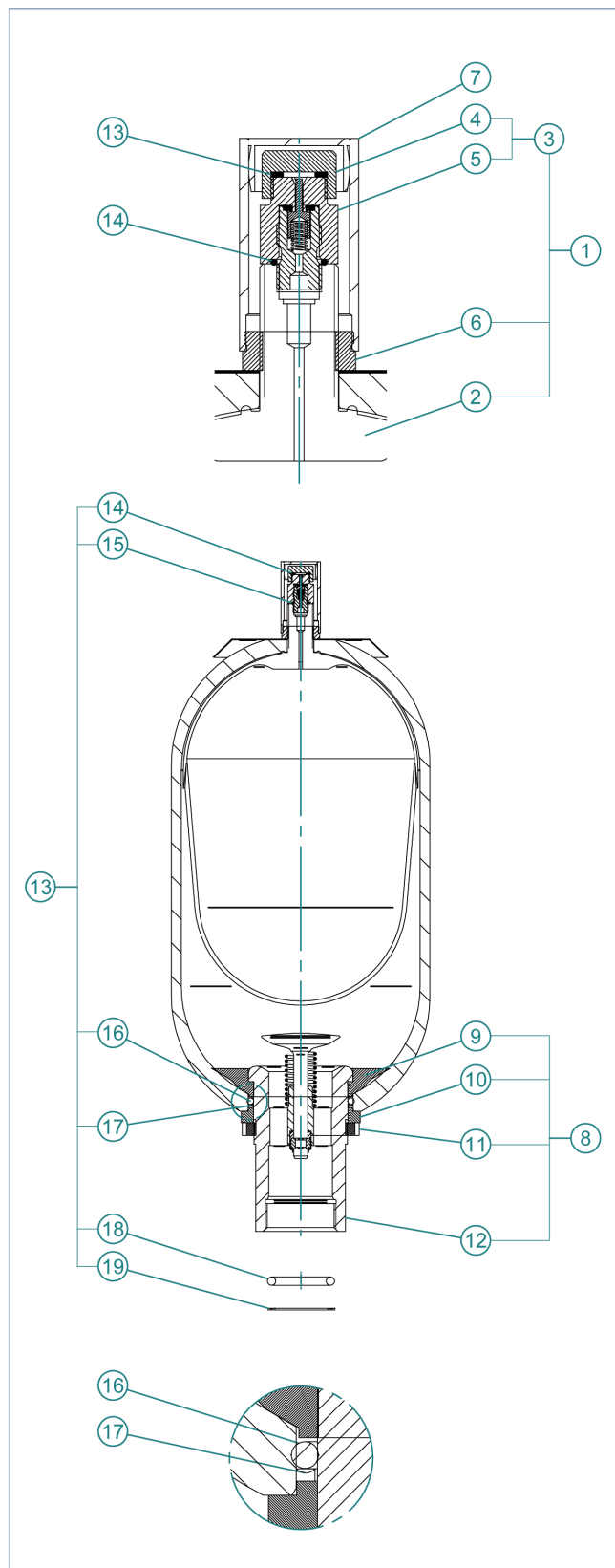
Pos.	Bezeichnung
1	Blase komplett ød*
2	Blase
3	Gasfüllventil komplett
4	Hutmutter mit Dichtung
5	Gasfüllventil mit Dichtung
6	Mutter
8	Flüssigkeitsventil komplett
9	Kautschukring / Haltering
10	Distanzring
11	Nutmutter
12	Flüssigkeitsventilkörper
13	Dichtungssatz (enthält alle Dichtungen)
14	Flachdichtung
15	O-Ring
16	O-Ring
17	Stützring
18	O-Ring
19	Stützring

Bestellbeispiel

- Blase komplett zu Dämpfer IHV 12 – 690 Pos. 1
- * ød ist bei der Bestellung anzugeben

Beispiel:

d = ø 16mm IHV 0,2 / IHV 0,5 / IHV 1,6
 d = ø 22mm IHV 1 / IHV 2,5 bis IHV 32
 d = ø 50mm IHV 50



OLD 0315 - 21.5.2010 io