



Amortisseurs basse pression Série IBV – RF (acier inox) – CE

150 à 530 litre / 8 – 40 bar

OLD 0235

Conception

Amortisseur de coups de bélier avec crépine perforée - corps en acier soudé - pièces métalliques en acier inoxydable - valve de remplissage de gaz robuste - démontable.

Pression de service

8 – 40 bar

Prégonflage PO

Jusqu'à 80% de la pression de service minimale,

Version 8 bar: max. 8 bar

Version 16 bar: max. 16 bar

Version 40 bar: max. 20 bar

Température

Modèle standard de - 15°C à + 100°C

Autres températures sur demande.

Fluides

Eau

Autres fluides à spécifier lors de la commande.

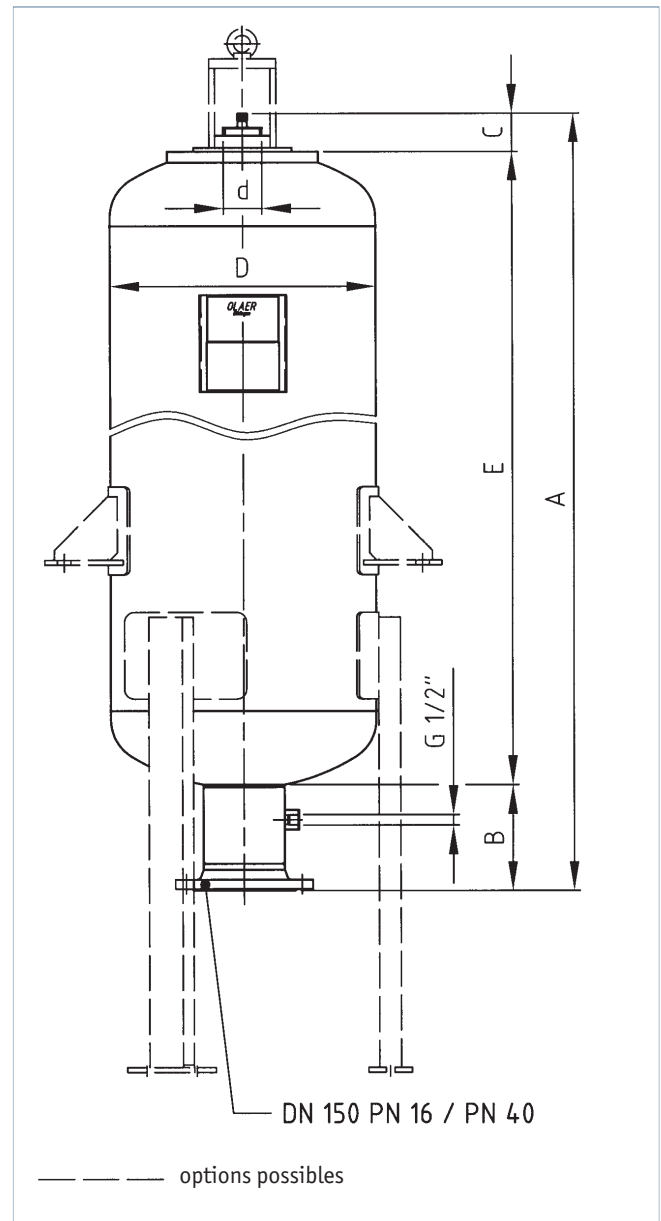
Position de montage

Verticale (bride de raccordement vers le bas) à horizontale.

Réserver un espace de 200mm au-dessus de la valve de gonflage afin de permettre le montage du vérificateur-gonfleur.

Mode de fixation

Colliers avec inserts en caoutchouc, voir index 11 "Accessoires".



Type	Capacité Vo litre	Pression de service bar	Masse pour la version avec pieds en kg		Dimensions en mm										
					A		B		C		ø D		E		d
					8/16 bar	40 bar	8/16 bar	40 bar	8/16 bar	40 bar	8/16 bar	40 bar	8/16 bar	40 bar	8/16/40 bar
IBV 150 – .. / 90 – RF	134	8/16/40	165	240	1027	1047	217	232	80	80	550	570	730	735	63
IBV 300 – .. / 90 – RF	267	8/16/40	205	340	1607	1627	217	232	80	80	550	570	1310	1315	63
IBV 375 – .. / 90 – RF	383	8/16/40	240	430	2137	2157	217	232	80	80	550	570	1840	1845	63
IBV 475 – .. / 90 – RF	467	8/16/40	270	490	2502	2522	217	232	80	80	550	570	2205	2210	63
IBV 530 – .. / 90 – RF	542	8/16/40	290	545	2827	2847	217	232	80	80	550	570	2530	2535	63

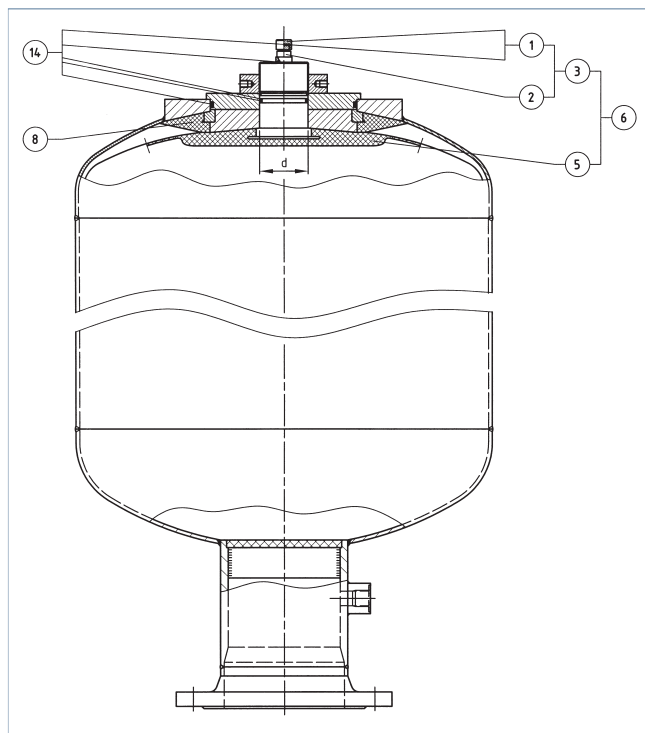
Liste de pièces de rechange:

Modèles : IBV 150 à IBV 530

Pos.	Nomenclature	Pcs. rech. recom.
1	Bouchon de valve avec joint	
2	Valve de remplissage de gaz et joint	
3	Valve de remplissage de gaz complet	
5	Vessie $\varnothing = 63\text{mm}$	
6	Vessie complète $\varnothing = 63\text{mm}$	x
8	Bague en caoutchouc / de retenue	
14	Pochette de joints (comprend tous les joints)	x

Commande type

- Vessie complète pour amortisseur IBV 150 – 16 – RF
Pos. 6



OLD 0235 - 18.5.2010 io