



# Amortisseurs basse pression Série IBV – RF (acier inox) – CE

10 à 50 litre / 40 bar

OLD 0220

## Conception

Amortisseur de coups de bélier avec crépine perforée - corps en acier soudé - pièces métalliques en acier inoxydable - valve de remplissage de gaz robuste - démontable.

## Pression de service

40 bar

## Prégonflage PO

Jusqu'à 80% de la pression de service minimale, max. 20 bar.

## Température

Modèle standard de - 15°C à + 100°C  
Autres températures sur demande.

## Fluides

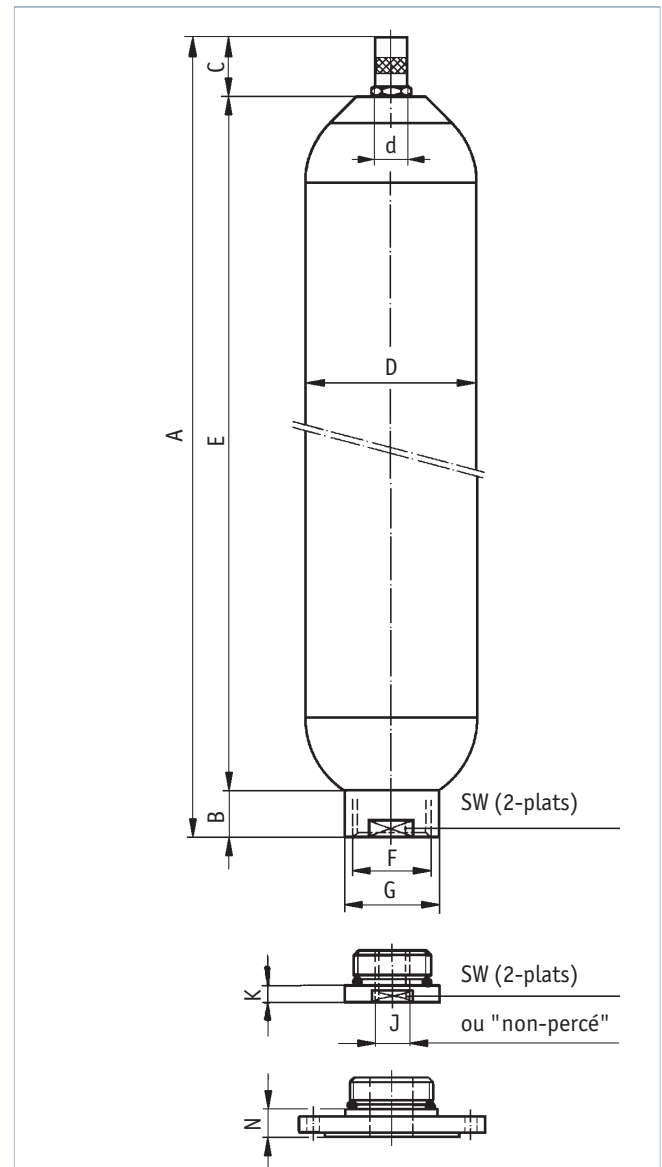
Eau  
Autres fluides à spécifier lors de la commande.

## Position de montage

Verticale (bride de raccordement vers le bas) à horizontale.  
Réserver un espace de 200mm au-dessus de la valve de gonflage afin de permettre le montage du vérificateur-gonfleur.

## Mode de fixation

Colliers avec inserts en caoutchouc, voir index 11 "Accessoires".

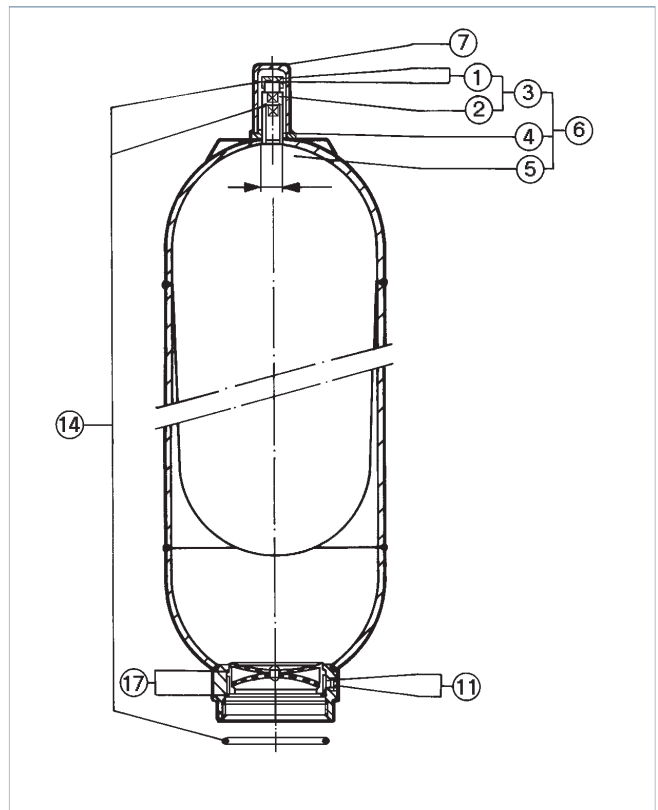


Type	Capacité VO litre	Pression de service bar	Masse kg	Q max. l/min	Dimensions en mm										N		
					A	B	C	ø D	ø d	E	F	ø G	J	K	SW	Bride DIN DN 100	Bride ANSI 4"
IBV 10 - 40 / .. - RF	9,1	40	13	900	474	48	81	206	22	345	G 3/2"	118	G 3"	20	112	PN 16 ou PN 40	150 ou 300 lbs rf
IBV 20 - 40 / .. - RF	20	40	20	900	805	48	81	206	22	676	G 3/2"	118	G 3"	20	112	PN 16 ou PN 40	150 ou 300 lbs rf
IBV 32 - 40 / .. - RF	36	40	32	900	1342	48	81	206	22	1213	G 3/2"	118	G 3"	20	112	PN 16 ou PN 40	150 ou 300 lbs rf
IBV 50 - 40 / .. - RF	52,7	40	45	900	1848	48	74	206	50	1726	G 3/2"	118	G 3"	20	112	PN 16 ou PN 40	150 ou 300 lbs rf

## Liste de pièces de rechange:

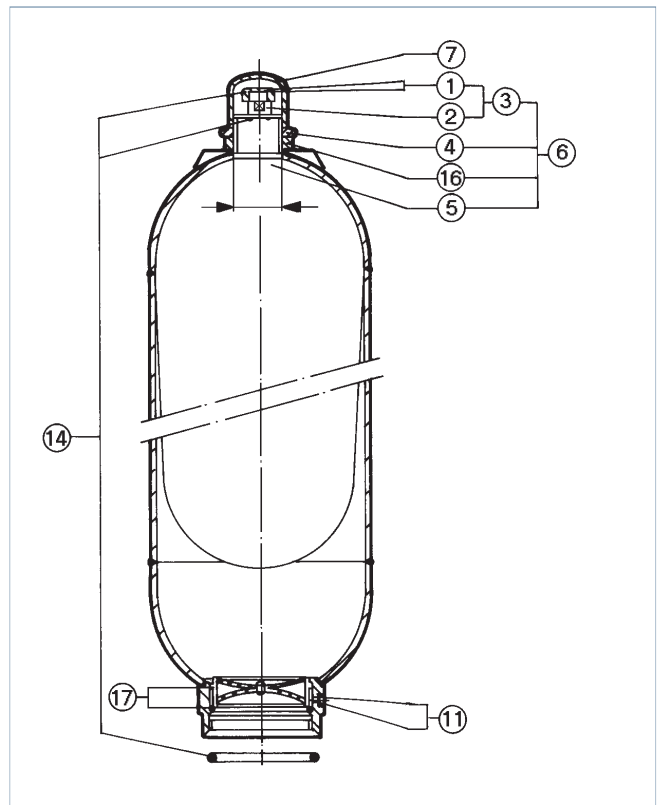
Modèles : IBV 10 – IBV 32

Pos.	Nomenclature	Pcs. rech. recom.
1	Bouchon de valve avec joint	
2	Valve de remplissage de gaz et joint	
3	Valve de remplissage de gaz complet	
4	Ecrou	
5b	Vessie $\varnothing = 22\text{mm}$	
6b	Vessie complète $\varnothing = 22\text{mm}$	x
7	Bouchon protecteur	
14	Pochette de joints (comprend tous les joints)	x
17	Crépine perforée avec collier tendeur	



Modelle : IBV 50

Pos.	Nomenclature	Pcs. rech. recom.
1	Bouchon de valve avec joint	
2	Valve de remplissage de gaz et joint	
3	Valve de remplissage de gaz complet	
4	Ecrou	
5c	Vessie $\varnothing = 50\text{mm}$	
6c	Vessie complète $\varnothing = 50\text{mm}$	x
7	Bouchon protecteur	
14	Pochette de joints (comprend tous les joints)	x
17	Crépine perforée avec collier tendeur	



## Commande type

- Vessie complète pour amortisseur IBV 50 – 40 – RF  
Pos. 6c

OLD 0220 - 18.5.2010 io