



# Amortisseurs basse pression Série IBV – CE

0,5 à 5 litre / 50 à 80 bar

OLD 0210

## Conception

Amortisseur de coups de bélier avec crépine perforée - corps en acier forgé, galvanisé - valve de remplissage de gaz robuste - démontable.

## Pression de service

50 – 80 bar

## Prégonflage P0

Jusqu'à 80% de la pression de service minimale, max. 20 bar.

## Température

Modèle standard de - 15°C à + 100°C  
Autres températures sur demande.

## Fluides

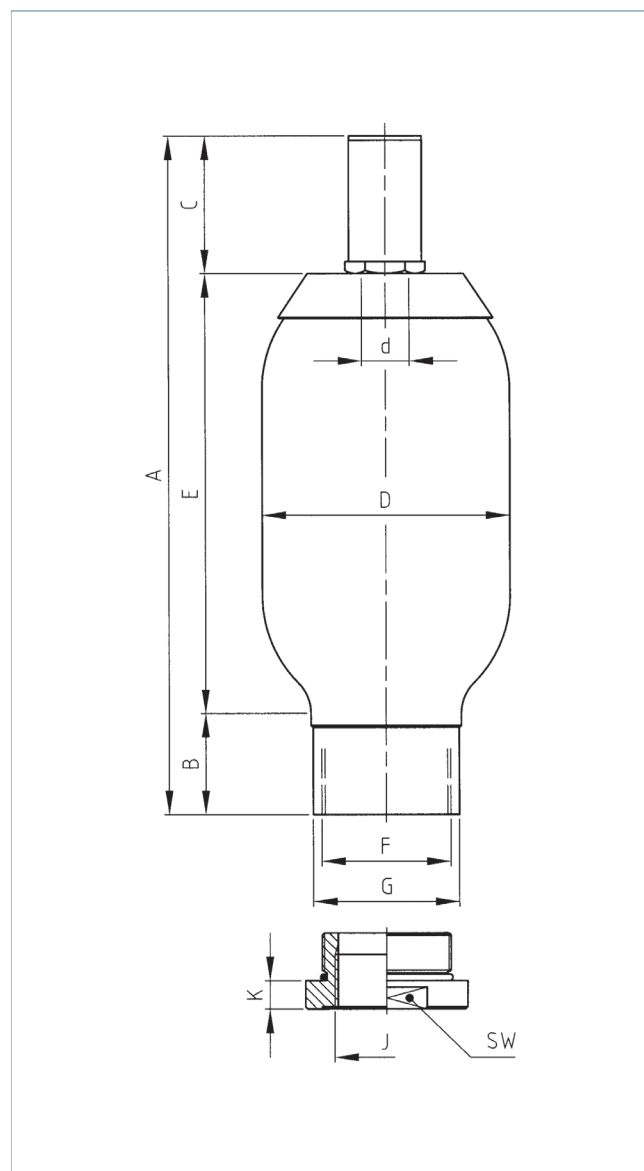
Eau  
Autres fluides à spécifier lors de la commande.

## Position de montage

Verticale (bride de raccordement vers le bas) à horizontale.  
Réserver un espace de 200mm au-dessus de la valve de gonflage afin de permettre le montage du vérificateur-gonfleur.

## Mode de fixation

Colliers avec inserts en caoutchouc, voir index 11 "Accessoires".

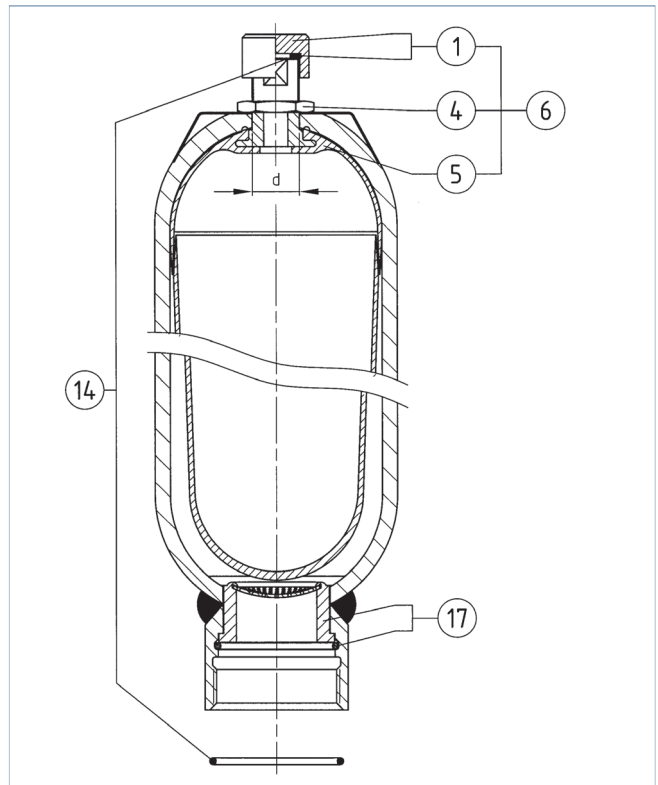


Type	Capacité V <sub>0</sub> litre	Pression de service bar	Masse kg	Q max. l/min	Dimensions en mm										
					A	B	C	ø D	ø d	E	F	ø G	J	K	SW
IBV 0,5 - 50 / 00 *	0,5	50	3	450	243	52	28	90	16	163	G 2"	68	G 1"	13	65
IBV 1 - 80 / 00 *	1	80	5	450	306	47	65	116	22	194	G 2"	68	G 1"	13	65
IBV 2,5 - 80 / 90	3	80	9	450	478	47	65	116	22	366	G 2"	68	G 1"	13	65
IBV 5 - 80 / 90	5	80	16	450	861	47	65	116	22	749	G 2"	68	G 1"	13	65

## Liste de pièces de rechange

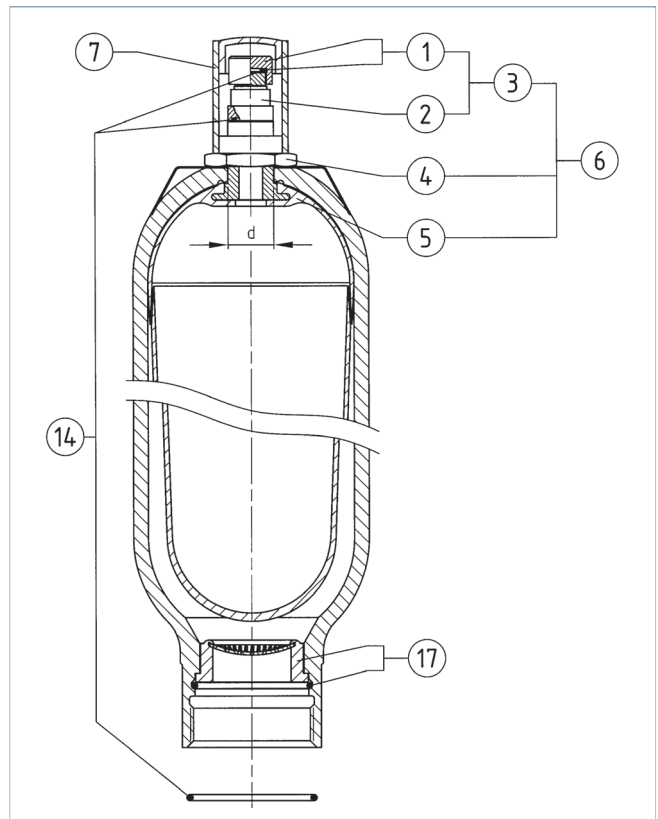
Modèle: **IBV 0,5**

Pos.	Nomenclature	Pcs. rech. recom.
1	Bouchon de valve avec joint	
4	Ecrou	
5	Vessie $\varnothing = 16\text{mm}$	
6	Vessie complète $\varnothing = 16\text{mm}$	x
14	Pochette de joints (comprend tous les joints)	x
17	Crépine perforée avec collier tendeur	



Modèle: **IBV 1 à 5**

Pos.	Nomenclature	Pcs. rech. recom.
1	Bouchon de valve avec joint	
2	Valve de remplissage de gaz et joint	
4	Ecrou	
5	Vessie $\varnothing = 22\text{mm}$	
6	Vessie complète $\varnothing = 22\text{mm}$	x
14	Pochette de joints (comprend tous les joints)	x
17	Crépine perforée avec collier tendeur	



## Commande type

- Vessie complète pour amortisseur IBV 2,5 – 80 Pos. 6

OLD 0210 - 18.5.2010 io