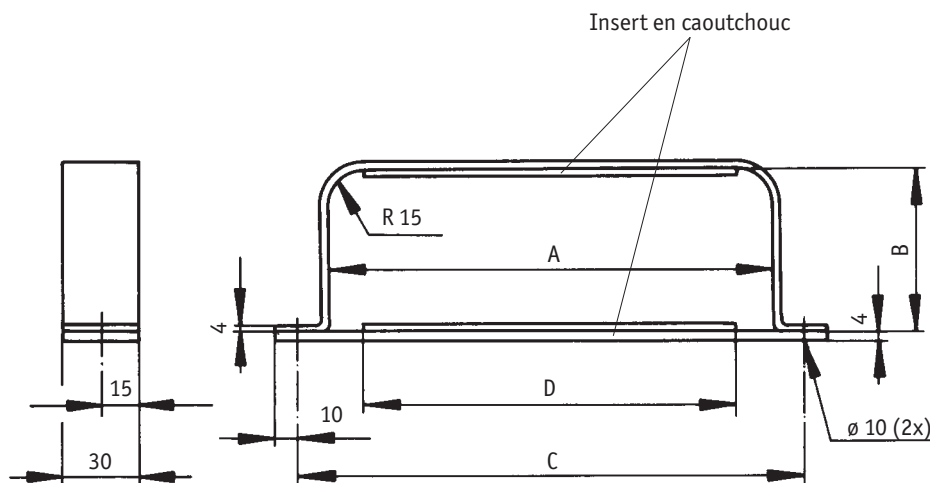




# Accessoire refroidisseur

## Etrier de fixation

pour refroidisseurs à plaques

**OKR 1405**


### Tableau de sélection

Type	A	B	C	D
FK - B 5	193	75	220	160
FK - B 8	316	75	343	286
FK - B 10 / B 12	292	119	317	260
FK - B 15	469	75	495	437
FK - B 16	381	120	408	370
FK - B 25 / B 27 / B 28	527	119	553	496
FK - B 35	394	244	420	361
FK - B 45 / B 50 / B 56	527	244	553	494

Pour les types suivants, il est nécessaire d'utiliser deux étriers de fixation par refroidisseur à plaques:

B 35 > 90 plaques  
 B 45 > 60 plaques  
 B 50 > 60 plaques  
**B 56 > plaques**

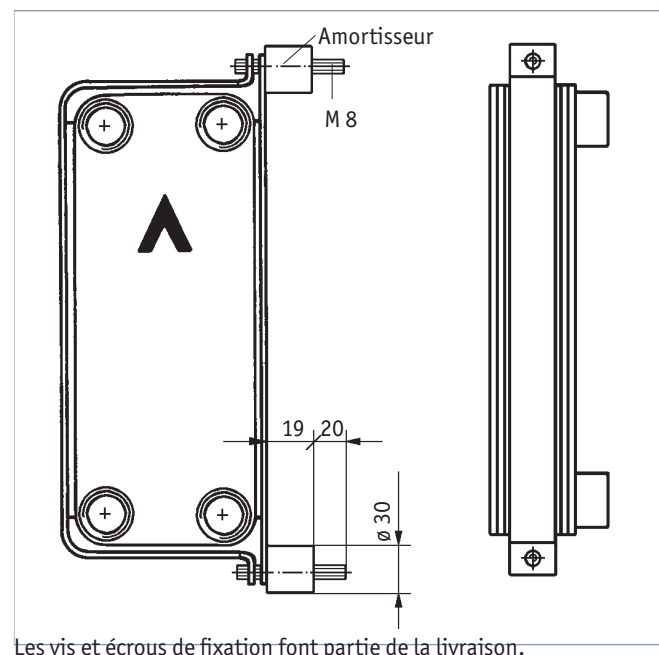
Types plus grands que B 60: sur demande.

Commande type:

Etrier de fixation FK - B 5

Les tolérances de fabrication ne sont pas prises en compte.

### Exemple de montage



Sous réserve de modifications de construction.

OKR 1405 - 4.5.2010 io

**OLAER (SCHWEIZ) AG**  
Bonnstrasse 3, CH - 3186 Dürdingen  
Tel. 026 492 70 00, Fax 026 492 70 70  
info@olaer.ch  
www.olaer.ch

**OLAER Austria GmbH**  
Wachtelstrasse 25, A - 4053 Haid  
Tel. +43 7229 803 06, Fax +43 7229 803 06 21  
info@olaer.at  
www.olaer.at

**OLAER CZ s.r.o.**  
Vídenská 125, CZ - 61900 Brno  
Tel. +420 547 125 601 11, Fax +420 547 125 600  
info@olaer.cz  
www.olaer.cz

**OLAER (SCHWEIZ) AG**  
**Magyarországi Fióktelepe**  
Sugár út 5/1 H - 2500 Esztergom  
Tel. +36 (70) 943 8114, Fax +36 (33) 319 954  
zsolt.spendel@olaer.hu www.olaer.hu