



Plattenkühler Serie S geschraubt

OKR 1240

Allgemein

Der Plattenkühler mit demontierbaren Platten besteht aus:

- dem Gestell
- dem Plattenpaket
- den Anschlüssen
- den Spannteilen

Das Plattenpaket besteht aus einer, der thermodynamischen Leistung entsprechenden Anzahl profilierter Platten, die in einem Gestell zu einer kompakten Einheit zusammengebaut sind.

Funktion

Jede Platte ist mit einer Dichtung bestückt, die in eine Nut eingelegt ist. Diese Dichtung garantiert die Abdichtung sowohl nach aussen wie auch der Medien untereinander. Die am Wärmeaustausch beteiligten Medien durchströmen den Plattenkühler im Gegenstrom.

Flexibilität

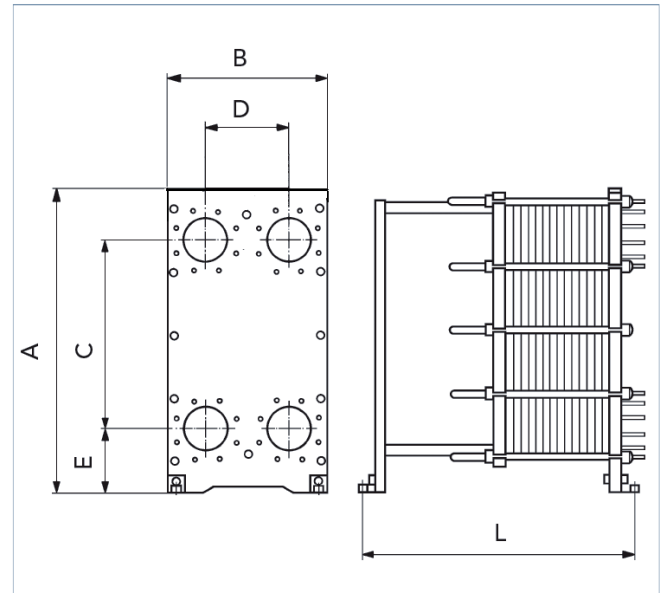
Die Konstruktion des Plattenkühlers ermöglicht die einfache Öffnung des Gerätes. Somit kann er leicht gereinigt werden. Weiter ist es möglich, den Plattenkühler durch Hinzufügen, beziehungsweise Entfernen von Platten an geänderte Betriebsbedingungen anzupassen.

Max. Betriebsdruck

Standard 10 bar oder 16 bar.
Andere Betriebsdrücke auf Anfrage.

Betriebstemperatur

bis zu 150°C



Prüfdruck

21 bar

Platten- und Dichtungswerkstoffe

Standard-Platten: AISI 316 (Nr. 1.4401), AISI 304
Sonderwerkstoffe: Titan, Hastelloy
Dichtungen: NBR, EPDM, FPM

Andere Werkstoffe auf Anfrage.
Andere Plattengrößen auf Anfrage.

Typ	Gestelltyp	Abmessungen in mm					L		Anschluss Mediumseite
		A	B	C	D	E	min.	max.	
S 14	ST-IG	896	283	694	126	130	437	637	2" BSP
S 7 A	ST-IG	596	283	394	126	130	437	637	2" BSP
S 20 A	ST-IG	1096	283	894	126	130	437	637	2" BSP
S 9 A	IG	626	395	380	192	132	438	638	DN 65
S 19 A	IG	946	395	700	192	132	438	638	DN 65
S 31 A	IG	1296	395	1050	192	132	438	638	DN 65
S 21	ST-IG	1069	480	719	225	200	634	4044	DN 100
S 47	ST-IG	1715	480	1365	225	200	634	4044	DN 100
S 64	ST-IG	2121	480	1771	225	200	634	4044	DN 100
S 41	IS	1450	608	890	296	275	700	4100	DN 150
S 62	IS	1852	608	1292	296	275	700	4100	DN 150
S 86	IS	2254	608	1694	296	275	700	4100	DN 150
S 110	IS	2654	508	2094	296	275	700	4100	DN 150

OKR 1240 - 4.5.2010 io

OLAER (SCHWEIZ) AG
Bonnstrasse 3, CH - 3186 Dürdingen
Tel. 026 492 70 00, Fax 026 492 70 70
info@olaer.ch
www.olaer.ch

OLAER Austria GmbH
Wachtelstrasse 25, A - 4053 Haid
Tel. +43 7229 803 06, Fax +43 7229 803 06 21
info@olaer.at
www.olaer.at

OLAER CZ s.r.o.
Vídenská 125, CZ - 61900 Brno
Tel. +420 547 125 601 11, Fax +420 547 125 600
info@olaer.cz
www.olaer.cz

OLAER (SCHWEIZ) AG
Magyarországi Fióktelepe
Sugár út 5/1 H - 2500 Esztergom
Tel. +36 (70) 943 8114, Fax +36 (33) 319 954
zsolt.spendel@olaer.hu www.olaer.hu