

Alta affidabilità, ridotta e rapida manutenzione, elevata flessibilità di montaggio unite ad un design innovativo. Queste, sono le caratteristiche che può proporre per soddisfare i clienti più esigenti anche nel campo degli scambiatori aria-aria.

Ampia gamma di potenze specifiche

La gamma delle potenze termiche specifiche va da 14 a 80 W/K, coprendo buona parte delle esigenze richieste a tali prodotti.

Flessibilità e rapidità di montaggio

Tutte gli scambiatori della linea MIX possono essere montati sia all'interno che all'esterno del quadro in quanto è prevista di serie, sia un'uscita posteriore che un'uscita laterale per i collegamenti elettrici. Le semplici forature da eseguire sul pannello, consentono una rapida installazione attraverso il kit accessori in dotazione.

Ridotta e rapida manutenzione

Gli scambiatori MIX, sono dotati di batterie di scambio che prevengono l'intasamento da parte dei contaminanti solidi presenti nell'aria e che mantengono elevata efficienza di scambio anche in condizioni ambientali gravose, riducendo al minimo gli interventi di manutenzione. Quest'ultima,

comunque, è stata pensata consentendo una facile asportazione sia dei ventilatori che della batteria determinando un rapido e sicuro intervento.

Massimo smaltimento di calore

Aspirazione dell'aria interno quadro nella parte superiore, flussi in controcorrente e superficie di scambio ad alta efficienza, determinano l'esecuzione più razionale per questi prodotti che ha, come risultato, il massimo smaltimento di calore.

Protezione ottimale dell'armadio

La realizzazione della superficie di scambio attraverso un monoblocco e l'applicazione di idonee guarnizioni, fanno sì che l'armadio possa sempre conservare un grado di protezione IP54.

Progettazione razionale

Tutti gli scambiatori della linea MIX sono progettati per ridurre al minimo il costo di esercizio attraverso l'ottimizzazione dello

scambio. La protezione dai sovraccarichi, inoltre, è garantita da idonei dispositivi.

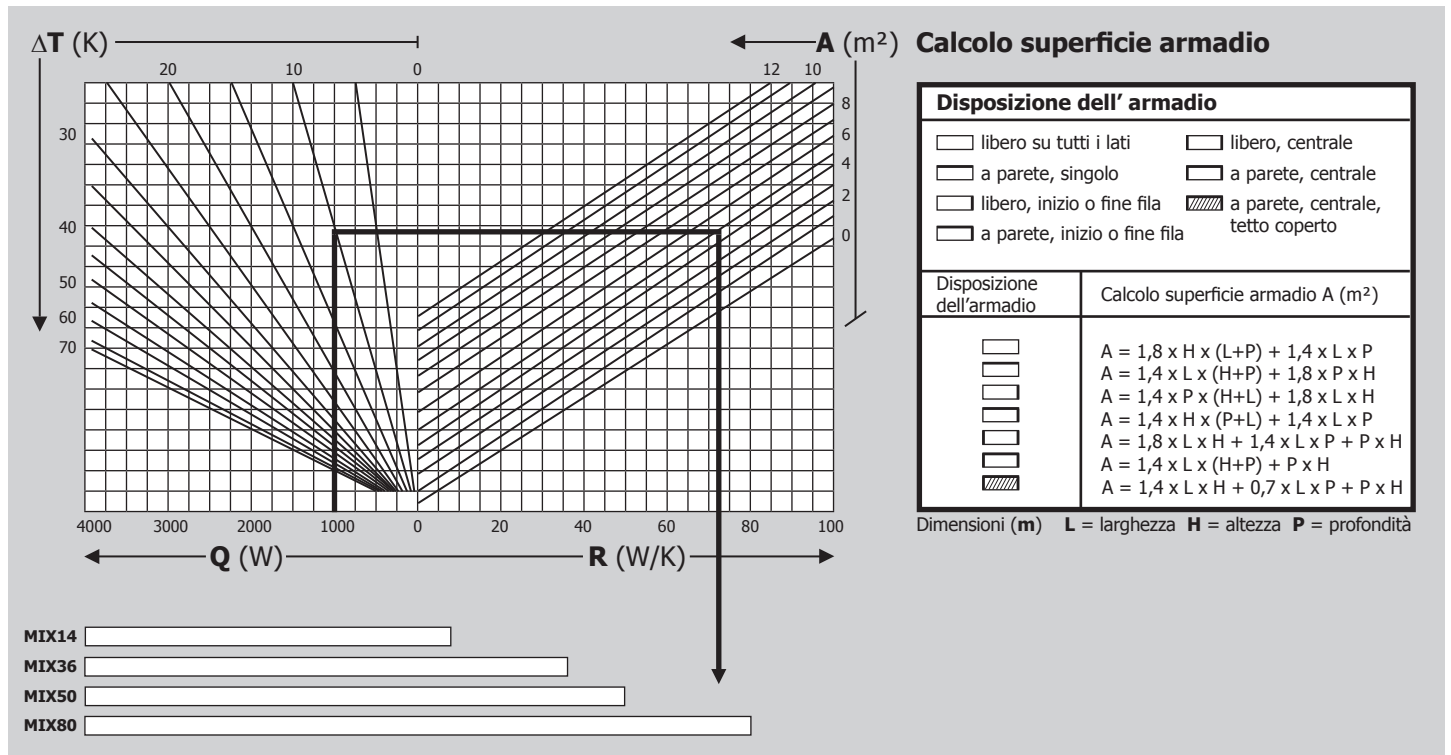
Tensioni di alimentazione

Sono disponibili di serie, per tutte le versioni, l'alimentazione a 230V monofase oppure a 115V monofase, entrambe in bi-frequenza 50-60 Hz. Sono altresì disponibili, su richiesta del cliente, versioni in corrente continua oppure in corrente alternata trifase.

Verniciatura

Il colore standard è RAL 7035 gofrato. La verniciatura è epossidica a polvere. Su richiesta sono disponibili anche colori diversi dallo standard ed esecuzioni in acciaio inox.

Diagramma di selezione scambiatori aria-aria



Q = Potenza termica da dissipare
R = Resa termica specifica
 ΔT = Differenza di temperatura
A = Superficie armadio

Esempio:
 Potenza da dissipare 1000 W
 Differenza di temperatura 10 K
 Superficie armadio 5 m²

} Unità scelta **MIX80**



Consigli per l'applicazione

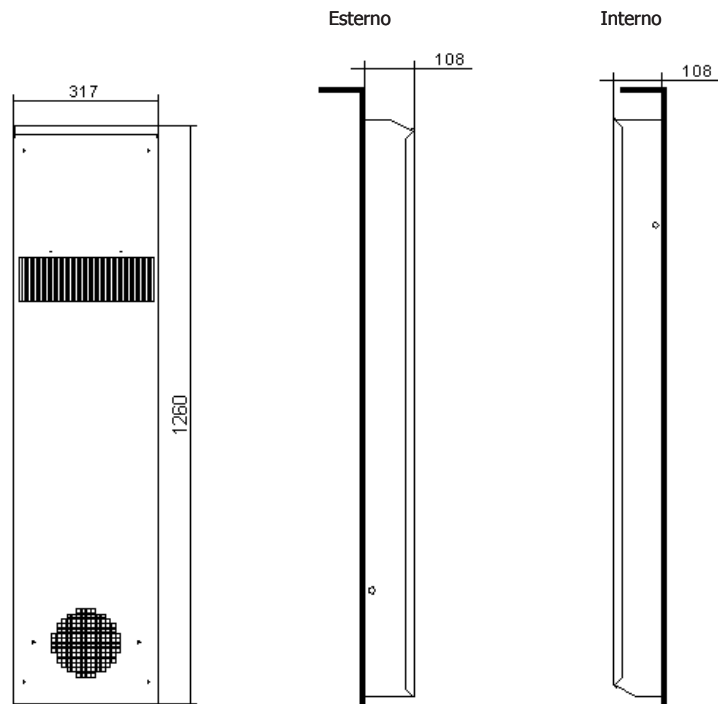
- Se le temperature esterne sono molto minori delle temperature interne volute per l'armadio, è consigliabile l'impiego di scambiatori aria-aria della serie MIX, specialmente se nell'aria all'esterno del quadro sono presenti contaminanti come emulsioni, polveri o sostanze chimiche che non devono assolutamente penetrare nell'armadio.
- Nella scelta dello scambiatore mantenere un margine di sicurezza di almeno il 10% considerando le condizioni più gravose in cui opererà.
- Sigillare bene l'armadio in quanto la presenza di fessure o aperture riduce il grado di protezione offerto dallo scambiatore.
- Installare lo scambiatore sempre nella posizione più alta possibile, in modo che venga aspirata l'aria dalla parte alta dell'armadio in cui si crea un'area ad elevata temperatura. Questa soluzione è fondamentale per ottenere la massima resa per lo scambiatore.
- Nella disposizione dei componenti elettronici all'interno dell'armadio, cercare sempre di facilitare il flusso dell'aria evitando ostruzioni alle zone di ingresso-uscita aria. Inoltre, componenti con ventilazione interna propria devono avere il flusso orientato in modo tale da non ostacolare il flusso d'aria del condizionatore.
- Lo scambiatore nella sua versione standard non ha organi di controllo della temperatura interno quadro: se le vostre apparecchiature devono lavorare entro un range di temperatura ben preciso oppure semplicemente se desiderate risparmiare energia optate per la versione con termostato regolabile.

Caratteristiche	U.M.	MIX80BX0B	MIX80CX0B
Potenza termica specifica	W/K	80	80
Alimentazione	V ~ Hz	230 1~ 50-60	115 1~ 50-60
Larghezza	mm	317	317
Altezza	mm	1260	1260
Profondità	mm	108	108
Corrente max	A	1,06	2,1
Fusibile T	A	2	4
Potenza elettrica assorbita	W	240	255
Ciclo di esercizio	-	100%	100%
Portata ventilatore aria esterna	m ³ /h	1050	1050
Portata ventilatore aria armadio	m ³ /h	1050	1050
Limiti di temperatura	°C	-5 +55	-5 +55
Grado di protezione EN60529 - lato armadio	-	IP54	IP54
Livello rumore	dB (A)	75	75
Peso	Kg	17	17
Conformità	-	CE	CE
Colore	-	RAL 7035 goffrato	

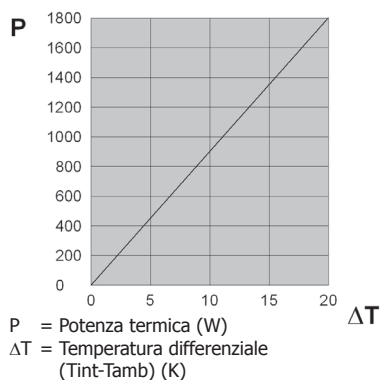
Accessori/Optionals	
Termostato 0-60°C, normalmente aperto, 10A	AAFTO12
Termostato 5-60°C, contatto in scambio, 10A	AAWTS10
Carpenteria esterna acciaio inox	
Verniciatura diversa da colore standard	



Dimensioni



Prestazioni

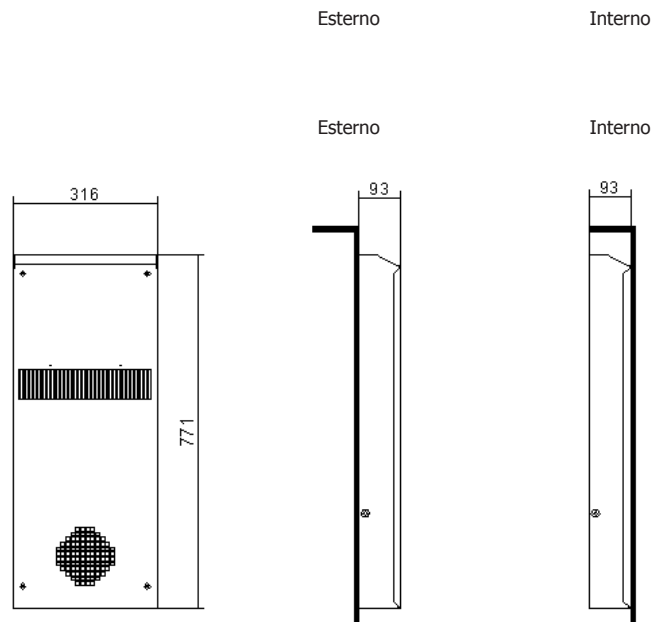


Caratteristiche	U.M.	MIX50BX0B	MIX50CX0B
Potenza termica specifica	W/K	50	50
Alimentazione	V ~ Hz	230 1~ 50-60	115 1~ 50-60
Larghezza	mm	316	316
Altezza	mm	771	771
Profondità	mm	93	93
Corrente max	A	0,64	1,12
Fusibile T	A	1	2
Potenza elettrica assorbita	W	140	150
Ciclo di esercizio	-	100%	100%
Portata ventilatore aria esterna	m ³ /h	600	600
Portata ventilatore aria armadio	m ³ /h	600	600
Limiti di temperatura	°C	-5 +55	-5 +55
Grado di protezione EN60529 - lato armadio	-	IP54	IP54
Livello rumore	dB (A)	67	67
Peso	Kg	10	10
Conformità	-	CE	CE
Colore	-	RAL 7035 goffrato	

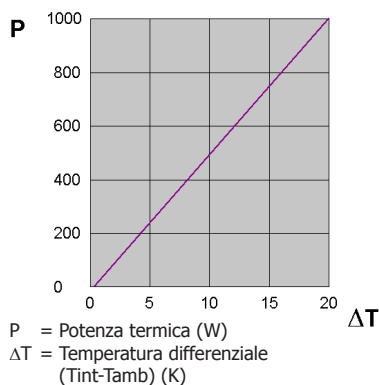
Accessori/Optionals	
Termostato 0-60°C, normalmente aperto, 10A	AAFTO12
Termostato 5-60°C, contatto in scambio, 10A	AAWTS10
Carpenteria esterna acciaio inox	
Verniciatura diversa da colore standard	



Dimensioni



Prestazioni

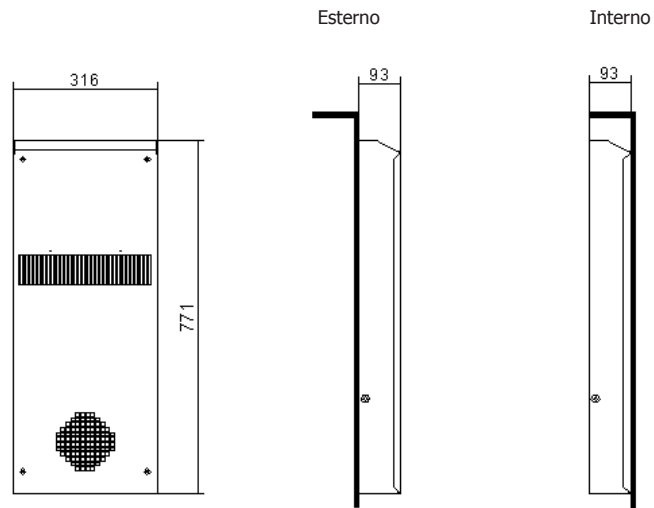


Caratteristiche	U.M.	MIX36BX0B	MIX36CX0B
Potenza termica specifica	W/K	36	36
Alimentazione	V ~ Hz	230 1~ 50-60	115 1~ 50-60
Larghezza	mm	316	316
Altezza	mm	771	771
Profondità	mm	93	93
Corrente max	A	0,64	1,12
Fusibile T	A	1	2
Potenza elettrica assorbita	W	140	150
Ciclo di esercizio	-	100%	100%
Portata ventilatore aria esterna	m ³ /h	570	570
Portata ventilatore aria armadio	m ³ /h	570	570
Limiti di temperatura	°C	-5 +55	-5 +55
Grado di protezione EN60529 - lato armadio	-	IP54	IP54
Livello rumore	dB (A)	67	67
Peso	Kg	10	10
Conformità	-	CE	CE
Colore	-	RAL 7035 goffrato	

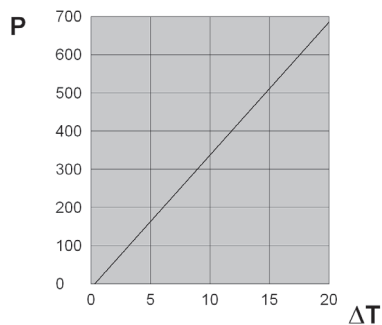
Accessori/Optionals	
Termostato 0-60°C, normalmente aperto, 10A	AAFTO12
Termostato 5-60°C, contatto in scambio, 10A	AAWTS10
Carpenteria esterna acciaio inox	
Verniciatura diversa da colore standard	



Dimensioni



Prestazioni



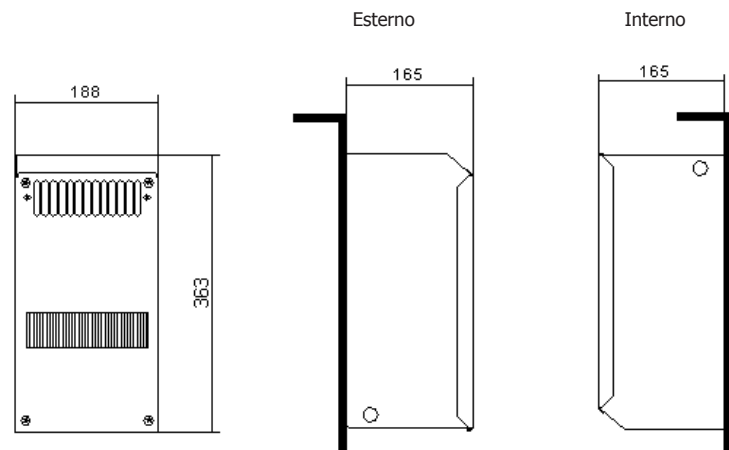
P = Potenza termica (W)
 ΔT = Temperatura differenziale
 (Tint-Tamb) (K)

Caratteristiche	U.M.	MIX14BX0B	MIX14CX0B
Potenza termica specifica	W/K	14	14
Alimentazione	V ~ Hz	230 1~ 50-60	115 1~ 50-60
Larghezza	mm	188	188
Altezza	mm	363	363
Profondità	mm	165	165
Corrente max	A	0,5	0,96
Fusibile T	A	1	2
Potenza elettrica assorbita	W	72	80
Ciclo di esercizio	-	100%	100%
Portata ventilatore aria esterna	m ³ /h	280	280
Portata ventilatore aria armadio	m ³ /h	280	280
Limiti di temperatura	°C	-5 +55	-5 +55
Grado di protezione EN60529 - lato armadio	-	IP54	IP54
Livello rumore	dB (A)	59	60
Peso	Kg	7	7
Conformità	-	CE	CE
Colore	-	RAL 7035 goffrato	

Accessori/Optionals	
Termostato 0-60°C, normalmente aperto, 10A	AAFTO12
Termostato 5-60°C, contatto in scambio, 10A	AAWTS10
Carpenteria esterna acciaio inox	
Verniciatura diversa da colore standard	



Dimensioni



Prestazioni

