

Applicazione

I riscaldatori sono necessari per prevenire guasti o corrosioni causati da temperature troppo basse o elevata umidità all'interno dell'armadio. Queste condizioni possono verificarsi quando la temperatura ambiente è bassa e le apparecchiature interne all'armadio non sono alimentate o non dissipano calore a sufficienza per mantenere la temperatura interna al di sopra di una soglia minima. Gli armadi da esterno sono quasi sempre in queste condizioni.

Sicurezza

La temperatura superficiale è limitata tramite PTC. Ciò consente un funzionamento sicuro e una potenza di riscaldamento auto-regolata. Tutti i riscaldatori sono in Classe I tranne i riscaldatori della serie WID..ZXOP e della serie WID..BL0T che sono di Classe II.

Rapidità di montaggio

Il montaggio è agevole e rapido. Tutte le unità sono predisposte per montaggio a scatto su barra DIN 35 mm EN 50022.

Lunga durata

I riscaldatori ventilati sono equipaggiati con ventilatori aventi perno motore su cuscinetto. Di elevata efficienza volumetrica e qualità, hanno una vita attesa di 50.000 ore operative con temperatura ambiente 25 °C.

Alimentazione flessibile

I riscaldatori della serie WID presenti in catalogo hanno alimentazione:

- 110-250 V AC/DC WID..ZX0X
WID..ZXOP
- 230 V 50/60 Hz WID..BL0C
WID..BL0T

Ampia gamma

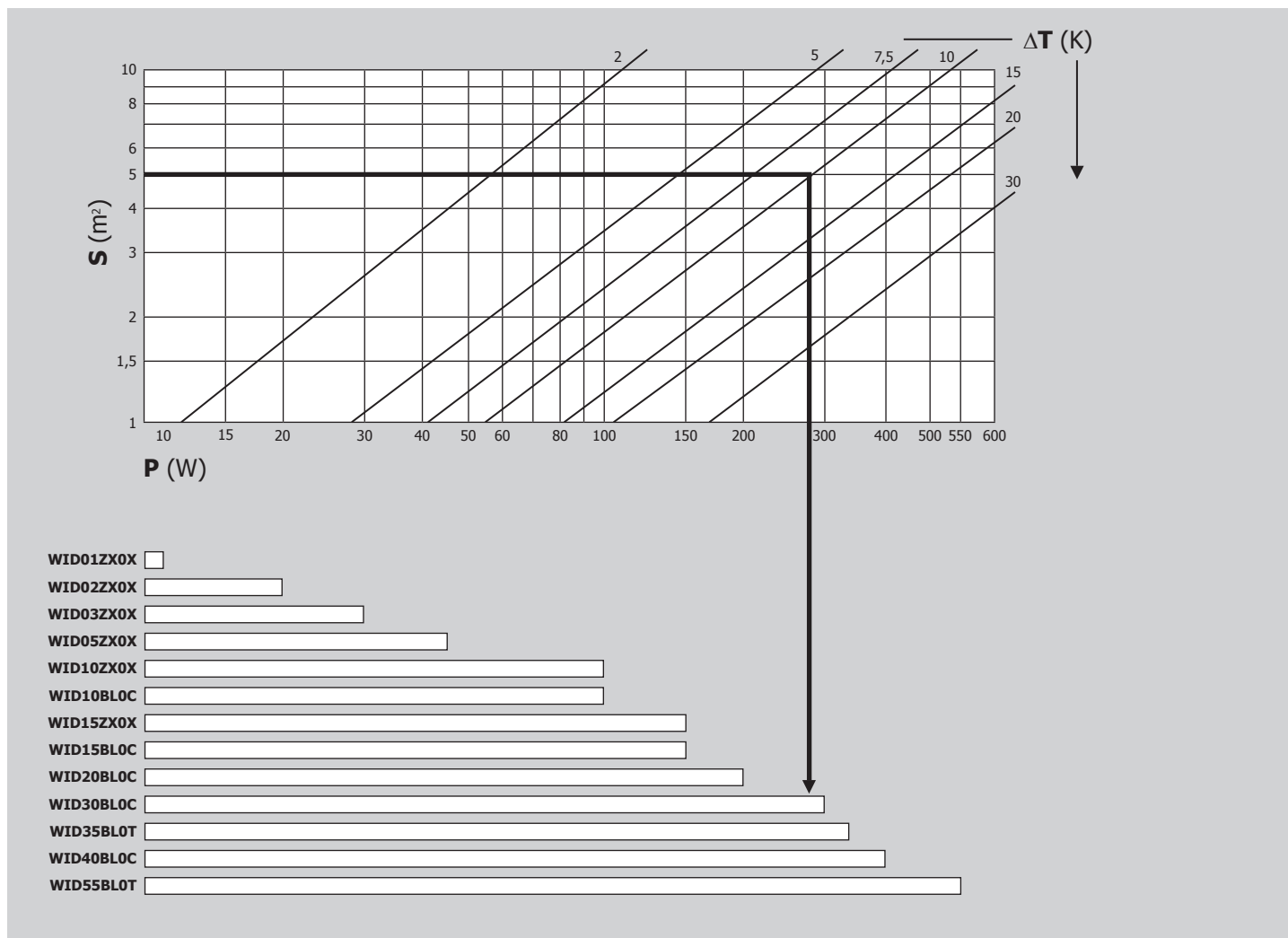
Compatti, affidabili e di alte prestazioni, i riscaldatori della serie WID coprono la gamma di potenze da 10 a 550 W e sono disponibili in quattro tipologie:

- WID..ZX0X Standard
- WID..ZXOP Superficie protetta
- WID..BL0C Ventilati compatti
- WID..BL0T Ventilati con termostato integrato

Prodotti speciali

Su richiesta, per quantità adeguate, sono disponibili anche per tensioni non presenti a catalogo.

Diagramma di selezione riscaldatori



P = Potenza di riscaldamento
S = Superficie armadio
 ΔT = Differenza di temperatura

Esempio:

Superficie armadio 5 m²
 Differenza di temperatura 10 K
 Potenza di riscaldamento 280 W



Unità scelta
WID30BL0C o
WID35BL0T



Consigli per l'applicazione

- Al fine di ottenere un ottimale controllo della temperatura, i riscaldatori devono essere comandati da un termostato o umidostato (vedere Accessori)
- Per ottenere la massima efficienza, i riscaldatori devono essere installati nella parte inferiore dell'armadio col flusso dell'aria verso l'alto e il ventilatore e il collegamento elettrico in basso. Sopra e sotto il riscaldatore è necessario uno spazio libero minimo di 50 mm.
- I componenti elettrici in materiale termoplastico devono essere mantenuti ad una distanza di almeno 50 mm dal riscaldatore. In un armadio di grandi dimensioni è preferibile installare più riscaldatori distribuiti anziché uno solo di potenza grande. L'effetto riscaldante è così meglio distribuito.

Caratteristiche	U.M.	WID05ZX0X	WID10ZX0X	WID15ZX0X
Potenza di riscaldamento*	W	45	100	150
Alimentazione	V ~ Hz	110-250 V AC/DC	110-250 V AC/DC	110-250 V AC/DC
Dimensioni AxLxP	mm	109x70x50	184x70x50	264x70x50
Corrente max	A	3,5	4,5	9
Elemento riscaldante	-	PTC autoregolato	PTC autoregolato	PTC autoregolato
Connessione elettrica	-	Morsetteria 3 poli	Morsetteria 3 poli	Morsetteria 3 poli
Classe di protezione IEC	-	I	I	I
Grado di protezione EN60529	-	IP20	IP20	IP20
Radiatore	-	Profilo estruso di alluminio	Profilo estruso di alluminio	Profilo estruso di alluminio
Montaggio su clip per barra DIN	mm	35	35	35
Peso	Kg	0,3	0,5	0,7
Conformità	-	CE	CE	CE

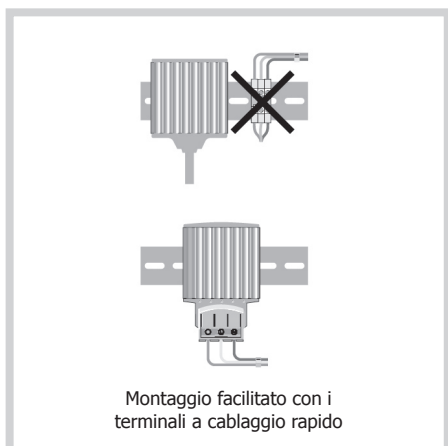
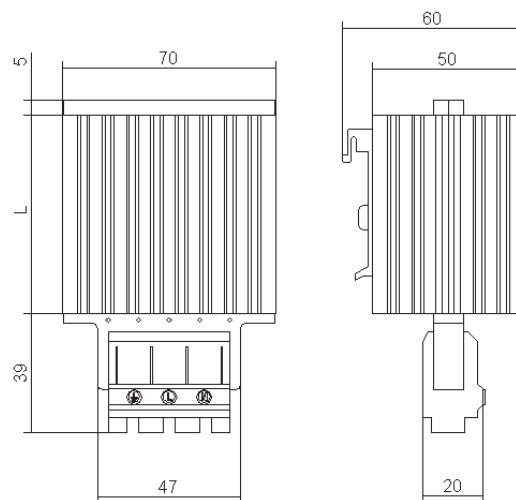
* A temperatura ambiente 20°C

Accessori/Optionals	
Termostato 0-60°C, normalmente chiuso 10A	AAWTC10
Termostato 10-60°C, contatto in scambio 10A	AAWTS10
Umidostato RH 35-95% contatto in scambio 5A	AAWHS10



Dimensioni

	L mm
WID05ZX0X	65
WID10ZX0X	140
WID15ZX0X	220



Caratteristiche	U.M.	WID01ZX0X	WID02ZX0X	WID03ZX0X
Potenza di riscaldamento*	W	10	20	30
Alimentazione	V ~ Hz	110-250 V AC/DC	110-250 V AC/DC	110-250 V AC/DC
Dimensioni AxLxP	mm	61x50x25	71x50x25	81x50x25
Corrente max	A	1	2,5	3
Elemento riscaldante	-	PTC autoregolato	PTC autoregolato	PTC autoregolato
Connessione elettrica	-	Cavo L = 0,3 m	Cavo L = 0,3 m	Cavo L = 0,3 m
Classe di protezione IEC	-	I	I	I
Grado di protezione EN60529	-	IP54	IP54	IP54
Radiatore	-	Profilo estruso di alluminio	Profilo estruso di alluminio	Profilo estruso di alluminio
Montaggio su clip per barra DIN	mm	35	35	35
Peso	Kg	0,1	0,2	0,2
Conformità	-	CE	CE	CE

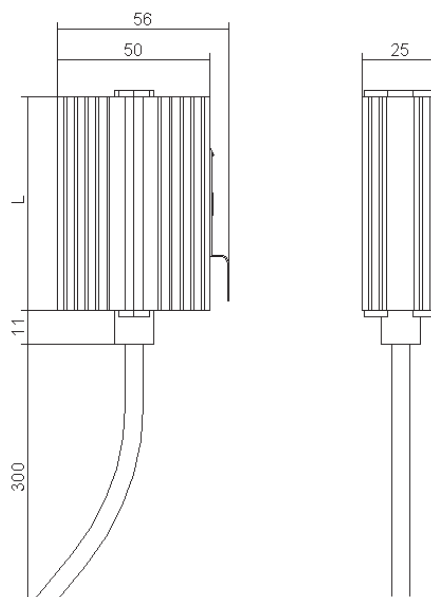
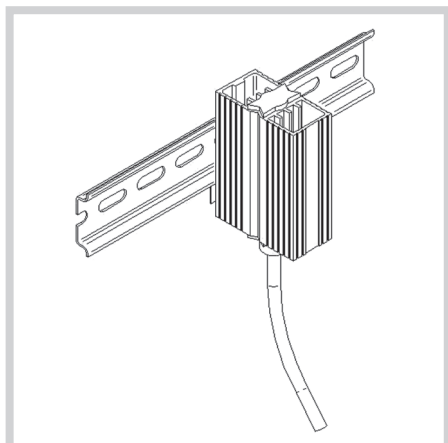
* A temperatura ambiente 20°C

Accessori/Optionals	
Termostato 0-60°C, normalmente chiuso 10A	AAWTC10
Termostato 10-60°C, contatto in scambio 10A	AAWTS10
Umidostato RH 35-95% contatto in scambio 5A	AAWHS10



Dimensioni

	L mm
WID01ZX0X	50
WID02ZX0X	60
WID03ZX0X	70



OLAER (Schweiz) AG

Bonnstrasse 3, CH - 3186 Dürdingen
Tel. 026 492 70 00, Fax 026 492 70 70
E-mail: info@olaer.ch www.olaer.ch

OLAER CZ s.r.o.

Videnská 125, CZ - 61900 Brno
Tel. +420 547 125 601 11, Fax +420 547 125 600
E-mail: info@olaer.cz www.olaer.cz

OLAER Austria GmbH

Wachtelstrasse 25, A - 4053 Haid
Tel. +43 7229 803 06, Fax +43 7229 803 06 21
E-mail: info@olaer.at www.olaer.at

OLAER (SCHWEIZ) AG Magyarországi Fióktelepe

Szalézi út 13/B H - 2509 Esztergom
Tel. +36 (70) 9438114, Fax +36 (33) 319 954
E-mail: zsolts.pendel@olaer.hu www.olaer.hu

WID05-15ZX0P RISCALDATORI ANTICONDENZA CON SUPERFICIE PROTETTA



25.8.2008 io

Caratteristiche	U.M.	WID05ZX0P	WID10ZX0P	WID15ZX0P
Potenza di riscaldamento*	W	50	100	150
Alimentazione	V ~ Hz	110-250 V AC/DC	110-250 V AC/DC	110-250 V AC/DC
Dimensioni AxLxP	mm	110x60x90	110x60x90	150x60x90
Corrente max	A	2,5	4,5	8
Elemento riscaldante	-	PTC autoregolato	PTC autoregolato	PTC autoregolato
Connessione elettrica	-	Morsettiera 4 poli	Morsettiera 4 poli	Morsettiera 4 poli
Classe di protezione IEC	-	II	II	II
Grado di protezione EN60529	-	IP20	IP20	IP20
Alloggiamento	-	Plastica UL94 V-0	Plastica UL94 V-0	Plastica UL94 V-0
Montaggio su clip per barra DIN	mm	35	35	35
Peso	Kg	0,3	0,3	0,45
Conformità	-	CE	CE	CE

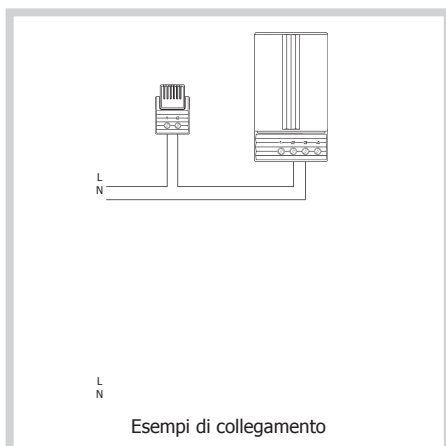
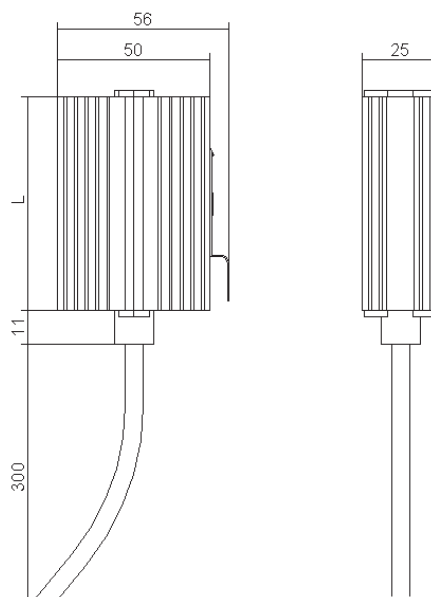
* A temperatura ambiente 40°C

Accessori/Optionals	
Termostato 0-60°C, normalmente chiuso 10A	AAWTC10
Termostato 10-60°C, contatto in scambio 10A	AAWTS10
Umidostato RH 35-95% contatto in scambio 5A	AAWHS10



Dimensioni

MODELLO	L mm
WID05ZX0P	110
WID10ZX0P	110
WID15ZX0P	150



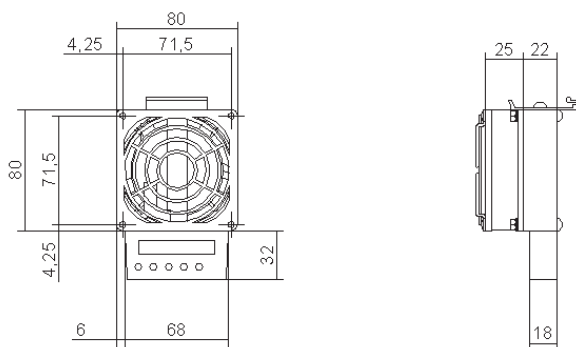
Caratteristiche	U.M.	WID10BLOC	WID15BLOC	WID20BLOC	WID30BLOC	WID40BLOC
Potenza di riscaldamento	W	100	150	200	300	400
Alimentazione	V ~ Hz	230 1~ 50-60	230 1~ 50-60	230 1~ 50-60	230 1~ 50-60	230 1~ 50-60
Dimensioni AxLxP	mm	112x80x47	112x80x47	151x119x47	151x119x47	151x119x47
Elemento riscaldante	-	Cartuccia riscaldante ad alta efficienza	Cartuccia riscaldante ad alta efficienza	Cartuccia riscaldante ad alta efficienza	Cartuccia riscaldante ad alta efficienza	Cartuccia riscaldante ad alta efficienza
Ventilatore	Portata	m ³ /h	35	35	108	108
	Supporto Vita a 25°C	h	50.000	50.000	50.000	50.000
Protezione elettrica	-	Per guasto su ventilatore	Per guasto su ventilatore	Per guasto su ventilatore	Per guasto su ventilatore	Per guasto su ventilatore
Temperatura uscita aria*	°C	45	45	45	45	45
Collegamento elettrico elemento riscaldante	-	Morsetteria 3 poli	Morsetteria 3 poli	Morsetteria 3 poli	Morsetteria 3 poli	Morsetteria 3 poli
Collegamento elettrico ventilatore	-	Morsetteria 2 poli	Morsetteria 2 poli	Morsetteria 2 poli	Morsetteria 2 poli	Morsetteria 2 poli
Classe di protezione IEC	-	I	I	I	I	I
Grado di protezione EN60529	-	IP20	IP20	IP20	IP20	IP20
Radiatore	-	Alluminio pressofuso	Alluminio pressofuso	Alluminio pressofuso	Alluminio pressofuso	Alluminio pressofuso
Montaggio su clip per barra DIN	mm	35	35	35	35	35
Peso	Kg	0,6	0,6	0,9	0,9	0,9
Conformità	-	CE	CE	CE	CE	CE

* 50 mm sopra elemento

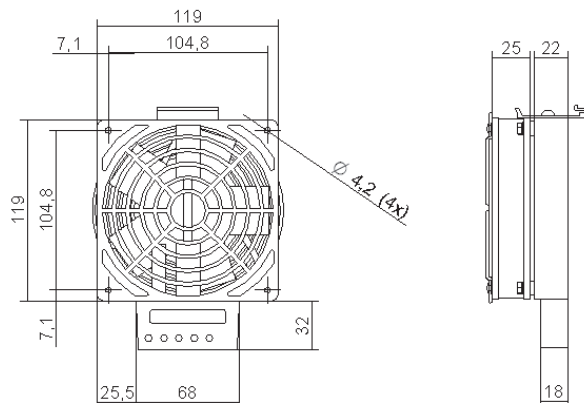
Accessori/Optionals	
Termostato 0-60°C, normalmente chiuso 10A	AAWTC10
Termostato 10-60°C, contatto in scambio 10A	AAWTS10
Umidostato RH 35-95% contatto in scambio 5A	AAWHS10



Dimensioni


**WID10BLOC
WID15BLOC**


Scomposizione del gruppo ventilatore-riscaldatore


**WID20BLOC
WID30BLOC
WID40BLOC**

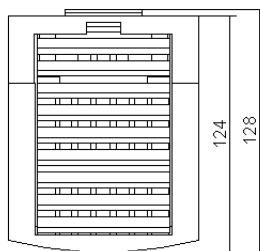
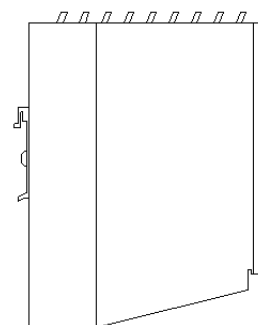
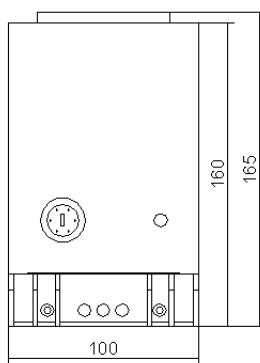
Caratteristiche	U.M.	WID35BLOT	WID55BLOT	
Potenza di riscaldamento*	W	350	550	
Alimentazione	V ~ Hz	230 1~ 50-60	230 1~ 50-60	
Corrente max	A	11,0	13,0	
Dimensioni AxLxP	mm	165x100x128	165x100x128	
Elemento riscaldante	-	PTC autoregolato	PTC autoregolato	
Ventilatore	Portata	m ³ /h	35	45
	Supporto	-	Cuscinetti	Cuscinetti
	Vita a 25°C	h	50.000	50.000
Protezione elettrica	-	Per guasto su ventilatore	Per guasto su ventilatore	
Limiti di temperatura	°C	0-60	0-60	
Connessione elettrica	-	Morsetteria 2 poli	Morsetteria 2 poli	
Classe di protezione IEC	-	II	II	
Grado di protezione EN60529	-	IP20	IP20	
Montaggio su clip per barra DIN	mm	35	35	
Peso	Kg	0,9	1,1	
Conformità	-	CE	CE	

* A temperatura ambiente 20°C

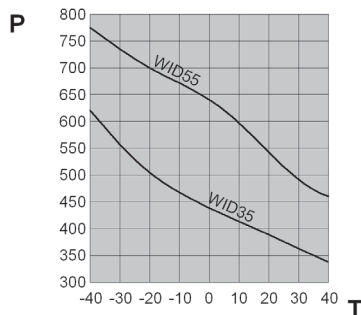
Accessori/Optionals	
Termostato 10-60°C, contatto in scambio 10A	AAWTS10
Umidostato RH 35-95% contatto in scambio 5A	AAWHS10



Dimensioni



Prestazioni



P = Potenza riscaldante (W)
T = Temperatura (°C)