


OLAER (Schweiz) AG

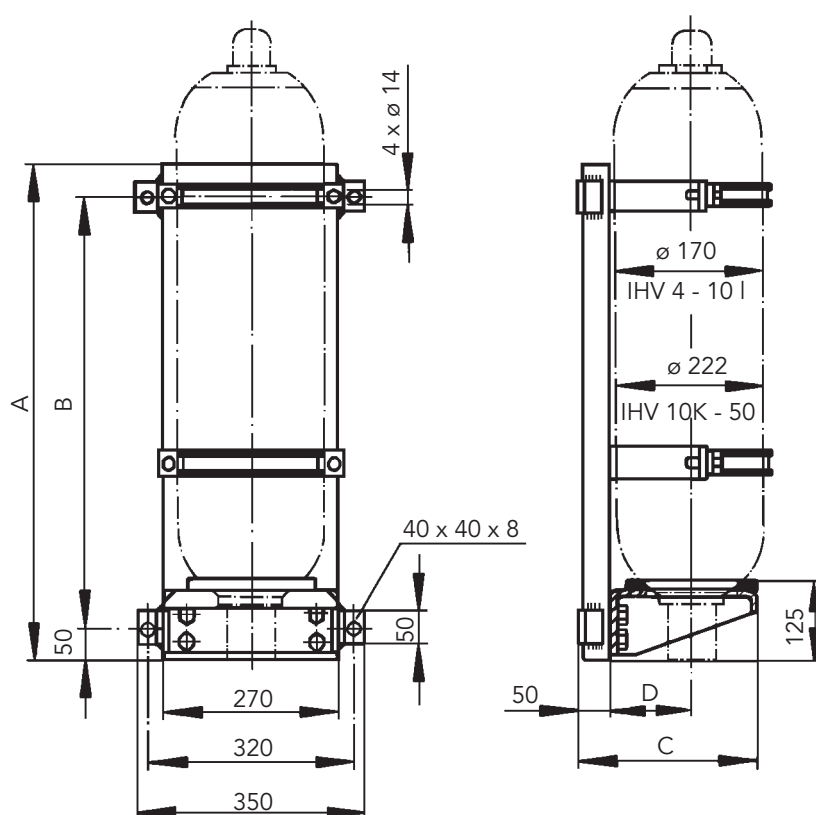
Bonnstrasse 3, CH - 3186 Düringen

Tel. 026 492 70 00, Fax 026 492 70 70

E-mail: info@olaer.ch www.olaer.ch

Descrizione
OSP 780

Il kit di fissaggio consiste in una piastra posteriore, mensola con anello di gomma e 1 o 2 collari con inserti in gomma. Insieme al serbatoio il set forma un'unità pronta ad essere montata avvitando o saldandolo a qualunque struttura. Le fascette e mensole sono zincate, la piastra pretrattata.



Set di fissaggio	per accumulatori di VO	Supporto	Collari	Piastra post.	A mm	B mm	C mm	D mm
BS - 4 - 11	4 litri	1	1	1	670	570	235	94
BS - 6 - 11	6 litri	1	1	1	670	570	235	94
BS - 10L - 11	10 litri L	1	1	1	670	570	235	95
BS - 10K - 11	10 litri K	1	1	1	670	570	275	120 - 124
BS - 12 - 11	12 litri	1	1	1	670	570	275	120 - 124
BS - 20 - 11	20 litri	1	1	1	670	570	275	120 - 124
BS - 24 - 11	24 litri	1	1	1	670	570	275	120 - 124
BS - 32 - 12	32 litri	1	2	1	1400	1300	275	120 - 124
BS - 50 - 12	50 litri	1	2	1	1400	1300	275	120 - 124