



# Accumulateurs à vessie Série EBV – RF – CE

150 à 530 litre / 8 à 40 bar / Inox

OSP 430

## Conception

Accumulateur à vessie avec crépine perforée | Corps soudé | Pièces métalliques en acier inoxydable | Valve de remplissage de gaz robuste, démontable.

## Pression de gonflage P<sub>0</sub>

Entre 0,9 P<sub>1</sub> et 0,2 P<sub>2</sub>, max. 20 bar.  
Autres taux de compression sur demande.

## Température de fonctionnement

Modèle standard -15 °C à +100 °C  
Autres températures sur demande.

## Débit Q

Le débit Q est dépendant du diamètre nominal. Une fois ce dernier défini, le débit peut être demandé auprès d'OLAER.

## Fluides

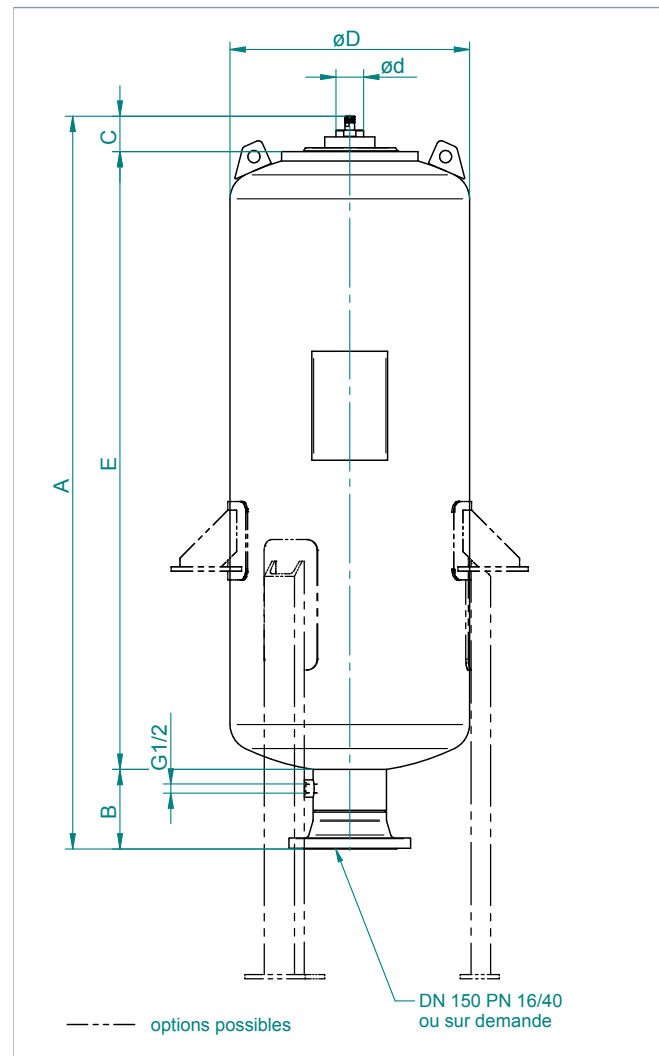
Huile hydraulique (huile minérale).  
D'autres fluides tels que l'huile hydraulique biodégradable, les fluides difficilement inflammables, l'eau, les émulsions, les carburants ect. doivent être spécifiés lors de la commande.

## Position de montage

Verticale ("bouche" vers le bas).  
Il est indispensable de laisser un espace de 200 mm au-dessus de la valve de gonflage VGU pour le montage du vérificateur-gonfleur.

## Mode de fixation

Pieds ou étauçon (voir dessin).



Modèle	Capacité V <sub>0</sub> litre	Pression de service bar	Poids pour l'exécution avec des pieds en kg		Dimensions en mm											
			8/16 bar	40 bar	A		B		C		ø D		E		d	
					8/16 bar	40 bar	8/16 bar	40 bar	8/16 bar	40 bar	8/16 bar	40 bar	8/16 bar	40 bar		8/16/40 bar
EBV 150 - .. / 90 - RF	134	8/16/40	165	240	1027	1047	217	232	80	80	550	570	730	735	63	
EBV 300 - .. / 90 - RF	267	8/16/40	205	340	1607	1627	217	232	80	80	550	570	1310	1315	63	
EBV 375 - .. / 90 - RF	383	8/16/40	240	430	2137	2157	217	232	80	80	550	570	1840	1845	63	
EBV 475 - .. / 90 - RF	467	8/16/40	270	490	2502	2522	217	232	80	80	550	570	2205	2210	63	
EBV 530 - .. / 90 - RF	542	8/16/40	290	545	2827	2847	217	232	80	80	550	570	2530	2535	63	

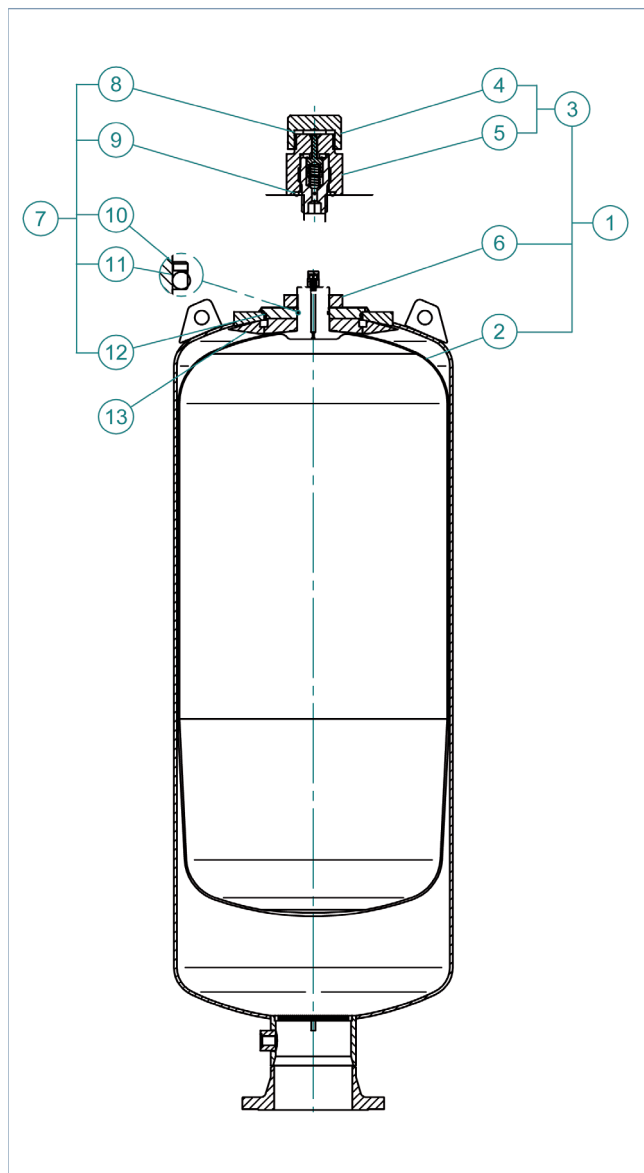
## Liste des pièces de rechange

Modèles: EBV 150 à EBV 530

Pos.	Nomenclature
1	Vessie complète ød 63
2	Vessie
3	Valve d'air complet
4	Bouchon de valve avec joint
5	Valve de remplissage de gaz et joint
6	Ecrou
7	Pochette de joints (comprend tous les joints)
8	Joint plat
9	Joint torique
10	Bague anti-extrusion
11	Joint torique
12	Joint torique
13	Bague en caoutchouc

### Informations importantes

- Certification: les accumulateurs de cette série sont fabriqués, testés et documentés conformément à la directive régissant les équipements sous pression 97/23/CE. D'autres certifications peuvent être obtenues sur demande.
- Les tolérances de fabrication ne sont pas prises en compte. Sous réserve de modifications de construction.
- Les données techniques qui se retrouveront sur la plaquette du constructeur doivent être indiquées lors de la commande.
- Le corps de l'accumulateur n'est pas disponible en tant que pièce de rechange.
- Code de qualité utilisé pour la vessie.



OSP 430 - Version 1