



Accumulateurs à vessie Série EHV – RF – CE

0,5 à 5 litre / 120 à 200 bar / Inox

OSP 405

Conception

Accumulateur à vessie avec bouche | Corps en acier forgé, sans soudure | Pièces métalliques en acier inoxydable | Valve de remplissage de gaz robuste, démontable.

Pression de gonflage P₀

Entre 0,9 P₁ et 0,2 P₂
Autres taux de compression sur demande.

Température de fonctionnement

Modèle standard -15 °C à +80 °C
Autres températures sur demande.

Débit Q

Les valeurs maximales indiquées dans le tableau de gamme ne sont valables que pour le montage vertical (la "bouche" se trouvant vers le bas). Pour le montage horizontal ou pour un débit supérieur, veuillez s.v.p. contacter OLAER.

Fluides

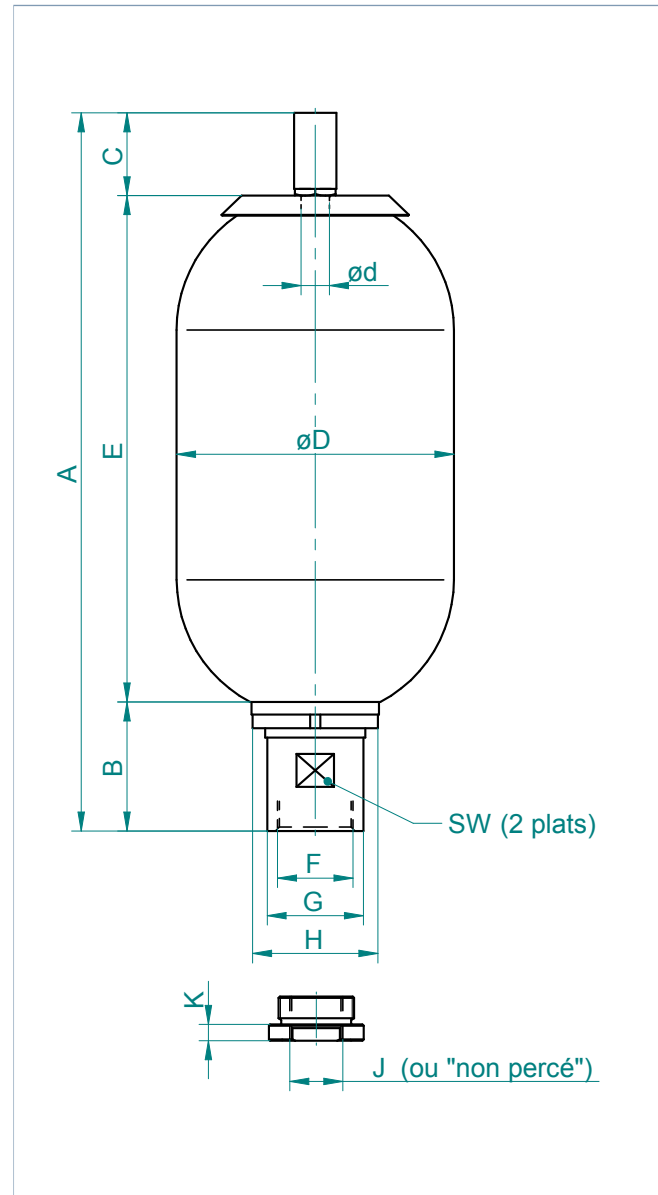
Huile hydraulique (huile minérale).
D'autres fluides tels que l'huile hydraulique biodégradable, les fluides difficilement inflammables, l'eau, les émulsions, les carburants ect. doivent être spécifiés lors de la commande.

Position de montage

Verticale ("bouche" vers le bas) à horizontale. Il est indispensable de laisser un espace de 200 mm au-dessus de la valve de gonflage VGU pour le montage du vérificateur-gonfleuseur.

Mode de fixation

Colliers et supports avec inserts en caoutchouc, resp. ensemble de fixation, voir la feuille de normes No. OSP 775 et OSP 780 "Accessoires pour accumulateurs".



Modèle	Capacité V ₀ litre	Pression de service bar	Masse kg	Q max. l/min	Dimensions en mm											
					A	B	C	ø D	ø d	E	F	ø G	ø H	SW	J	K
EHV 0,5 – 200 / 00 RF*	0,6	200	4,8	240	251	54	28	102	16	169	G 3/8"	36	50	32	G 3/8"	8
EHV 1 – 120 / 00 RF*	1	120	5,7	240	341	67	65	115	22	209	G 1/4"	53	68	50	G 3/4"	11
EHV 2,5 – 120 / 90 RF	2,4	120	10	450	539	67	65	115	22	407	G 1/4"	53	68	50	G 3/4"	11
EHV 5 – 120 / 90 RF	5	120	17	450	888	67	65	115	22	756	G 1/4"	53	68	50	G 3/4"	11

Liste des pièces de rechange

Modèles: EHV 0,5 à EHV 5

Pos.	Nomenclature
1	Vessie complète ød*
2	Vessie
3	Valve d'air complet
4	Bouchon de valve avec joint
5	Valve de remplissage de gaz et joint
6	Ecrou
7	Bouchon protecteur
8	Bouche complète
9	Bague en caoutchouc / bague de retenue
10	Bague épaulée
11	Ecrou à encoches
12	Corps de bouche
13	Pochette de joints (comprend tous les joints)
14	Joint plat
15	Joint torique
16	Joint torique
17	Bague anti-extrusion
18	Joint torique

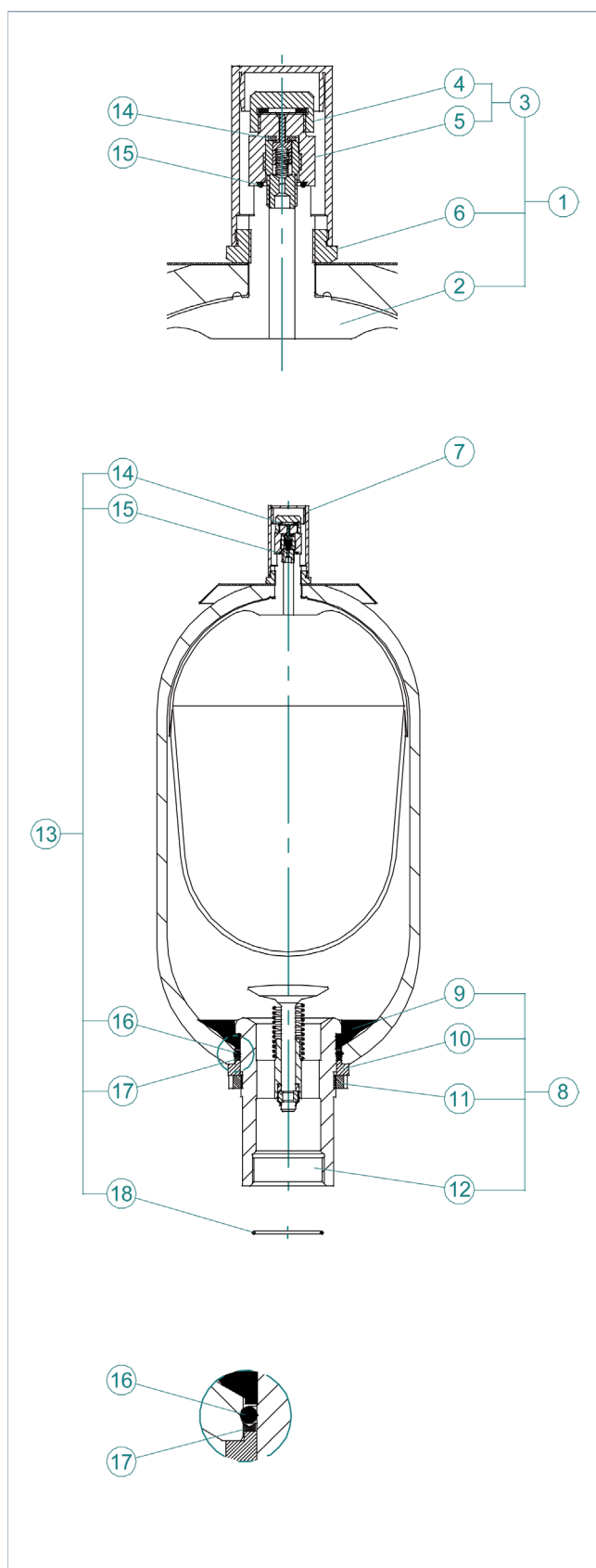
Informations importantes

- Certification: les accumulateurs de cette série sont fabriqués, testés et documentés conformément à la directive régissant les équipements sous pression 97/23/CE. D'autres certifications peuvent être obtenues sur demande.
- Les tolérances de fabrication ne sont pas prises en compte. Sous réserve de modifications de construction.
- Les données techniques qui se retrouveront sur la plaquette du constructeur doivent être indiquées lors de la commande.
- Le corps de l'accumulateur n'est pas disponible en tant que pièce de rechange.
- Code de qualité utilisé pour la vessie.
- * ød à indiquer lors de la commande.

Exemples:

d = ø 16mm EHV 0,5

d = ø 22mm EHV 1 à EHV 5



OSP 405 - Version 1