



Accumulateur à membrane Série ELM – CE

2,8 à 3,5 litre / 350 bar

OSP 325

Conception

Accumulateur à membrane avec disque métallique intégré | Corps en acier | Bouchon fileté, **non** démontable.

Pression de gonflage P0

Rapport Pmax/P0 voir tableau.

Température de fonctionnement

Température -10 °C à +80 °C
Autres températures sur demande.

Fluides

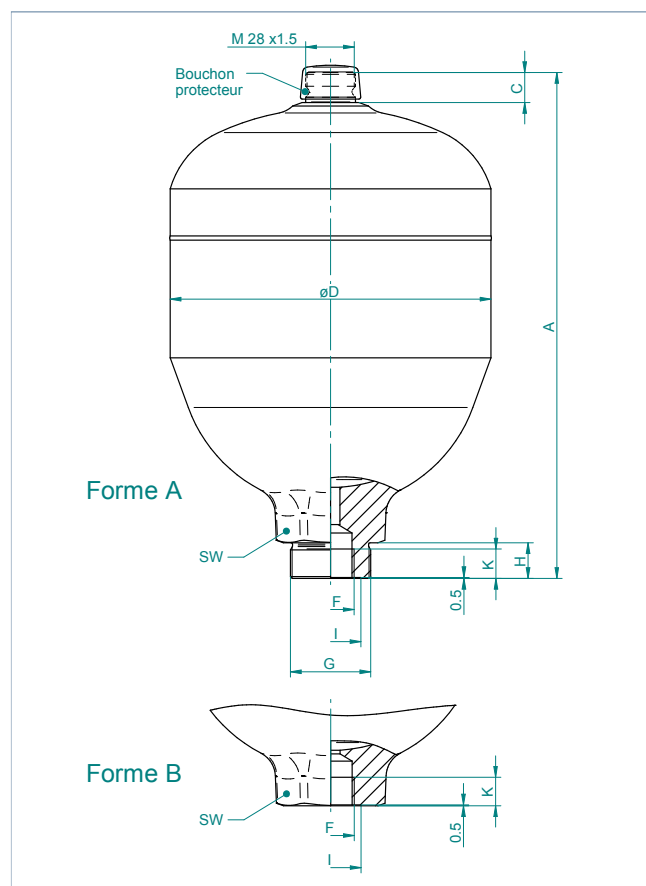
Huile hydraulique (huile minérale).
Autres matières de membrane sur demande.

Position de montage

Indifférente.
Il est indispensable de laisser un espace de 200mm au-dessus de la valve de gonflage pour le montage du vérificateur-gonfleuse. Couple de serrage de la vis imbus: 20 Nm.

Mode de fixation

Avec des colliers de fixation, selon fiche OSP 775, ou pour la forme de construction A filet ext. M 33 x 1,5, au moyen des écrous de fixation.



Modèle	Capacité V0 litre	Pression de service bar	Pmax / PO	Masse kg	Dimensions en mm										
					A	C	ø D	F	G	H	I	K	SW	Forme de constr.	
ELM 2,8 – 350 / 90	2,8	350	6 : 1	14,5	285	18	180	G 3/4"	M 45 x 1,5	20	34	16	55	A	
ELM 2,8 – 350 / 90	2,8	350	6 : 1	14,3	264	18	180	G 3/4"	–	–	34	16	55	B	
ELM 3,5 – 350 / 90	3,5	350	4 : 1	16,5	325	18	180	G 3/4"	M 45 x 1,5	20	34	16	55	A	
ELM 3,5 – 350 / 90	3,5	350	4 : 1	16,0	304	18	180	G 3/4"	–	–	34	16	55	B	

