



Accumulateur à membrane Série ELM – CE

0,075 à 3,5 litre / 100 à 250 bar

OSP 320

Conception

Accumulateur à membrane avec disque métallique intégré | Corps en acier | Bouchon fileté, **non** démontable.

Pression de gonflage P0

Rapport Pmax/P0 voir tableau.

Température de fonctionnement

Température -10 °C à +80 °C
Autres températures sur demande.

Fluides

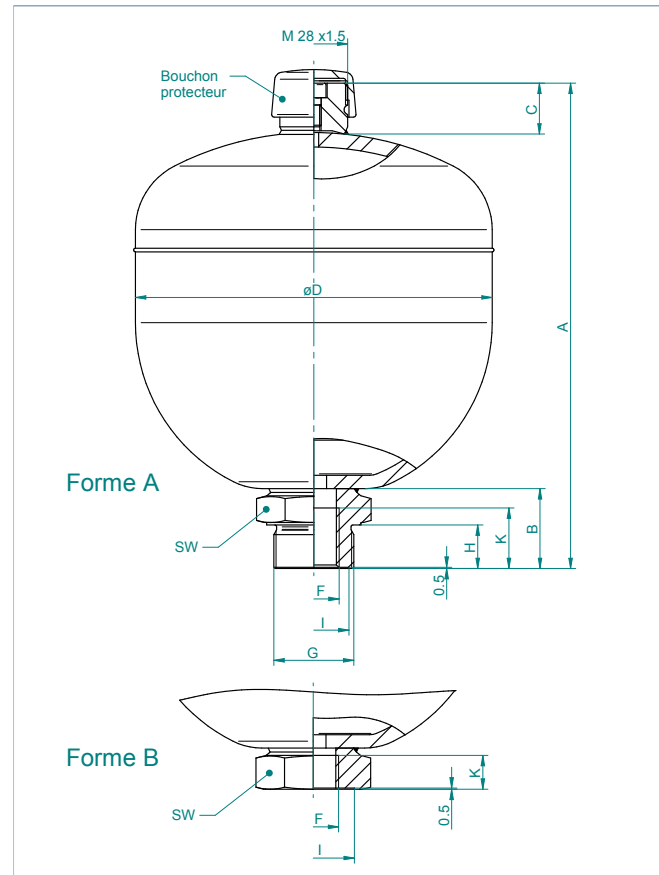
Huile hydraulique (huile minérale).
Autres matières de membrane sur demande.

Position de montage

Indifférente.
Il est indispensable de laisser un espace de 200mm au-dessus de la valve de gonflage pour le montage du vérificateur-gonfleur. Couple de serrage de la vis imbus: 20 Nm.

Mode de fixation

Avec des colliers de fixation, selon fiche OSP 775, ou pour la forme de construction A filet ext. M 33 x 1,5, au moyen des écrous de fixation.



Modèle	Capacité V0 litre	Pression de service bar	Pmax / P0	Masse kg	Dimensions en mm											Forme de constr.
					A	B	C	øD	F	G	H	I	K	SW		
ELM 0,075 – 250 / 00 *	0,075	250	8 : 1	0,7	111	-	22	64	G ½"	-	-	29	14	32	B	
ELM 0,16 – 250 / 00 *	0,16	250	6 : 1	1,0	120	-	22	75	G ½"	-	-	29	14	32	B	
ELM 0,32 – 210 / 00 *	0,32	210	8 : 1	1,4	134	-	22	93	G ½"	-	-	29	14	32	B	
ELM 0,5 – 210 / 00 *	0,5	210	8 : 1	2,0	152	-	22	106	G ½"	-	-	34	17	41	B	
ELM 0,5 – 210 / 00 *	0,5	210	8 : 1	2,0	163	33	22	106	G ½"	M 33 x 1,5	18	-	24	41	A	
ELM 0,75 – 210 / 00 *	0,75	210	8 : 1	2,6	177	33	22	122	G ½"	M 33 x 1,5	18	-	24	41	A	
ELM 0,75 – 210 / 00 *	0,75	210	8 : 1	2,6	166	-	22	122	G ½"	-	-	34	14	41	B	
ELM 1 – 210 / 00 *	1	210	8 : 1	3,5	180	-	22	136	G ½"	-	-	34	14	41	B	
ELM 1 – 210 / 00 *	1	210	8 : 1	3,5	191	33	22	136	G ½"	M 33 x 1,5	18	-	24	41	A	
ELM 1,4 – 140 / 90	1,4	140	8 : 1	4,2	202	33	22	147	G ½"	M 33 x 1,5	18	-	24	41	A	
ELM 1,4 – 140 / 90	1,4	140	8 : 1	4,2	191	-	22	147	G ½"	-	-	34	14	41	B	
ELM 1,4 – 210 / 90	1,4	210	8 : 1	4,2	209	33	22	155	G ½"	M 33 x 1,5	18	-	24	41	A	
ELM 1,4 – 210 / 90	1,4	210	8 : 1	4,2	198	-	22	155	G ½"	-	-	34	14	41	B	
ELM 2 – 100 / 90	2,0	100	8 : 1	3,5	240	-	22	145	G ½"	-	-	34	14	41	B	
ELM 2 – 250 / 90	2,0	250	8 : 1	7,5	251	-	22	155	G ¾"	-	-	33	16	41	B	
ELM 2,8 – 250 / 90	2,8	250	6 : 1	10,0	268	-	22	174	G ¾"	-	-	33	16	41	B	
ELM 3,5 – 250 / 90	3,5	250	4 : 1	11,0	307	-	22	174	G ¾"	-	-	33	16	41	B	

Conforme aux dispositions de la PED 97/23/CE, avec marquage CE

*Conforme aux dispositions de la PED 97/23/CE, art. 3, paragraphe 3, sans marquage CE

Les tolérances de fabrication ne sont pas prises en compte

Sous réserve de modifications de construction

