



Accumulateurs à vessie Série EBV – CE

150 à 530 litre / 8 à 40 bar

OSP 230

Conception

Accumulateur à vessie avec crépine perforée | Corps en acier soudé | Valve de remplissage de gaz robuste, démontable.

Pression de gonflage P₀

Entre 0,9 P₁ et 0,2 P₂, max. 20 bar.
Autres taux de compression sur demande.

Température de fonctionnement

Modèle standard -18 °C à +100 °C
Autres températures sur demande.

Débit Q

Le débit Q est dépendent du diamètre nominal. Une fois ce dernier défini, le débit peut être demandé auprès d'OLAER.

Fluides

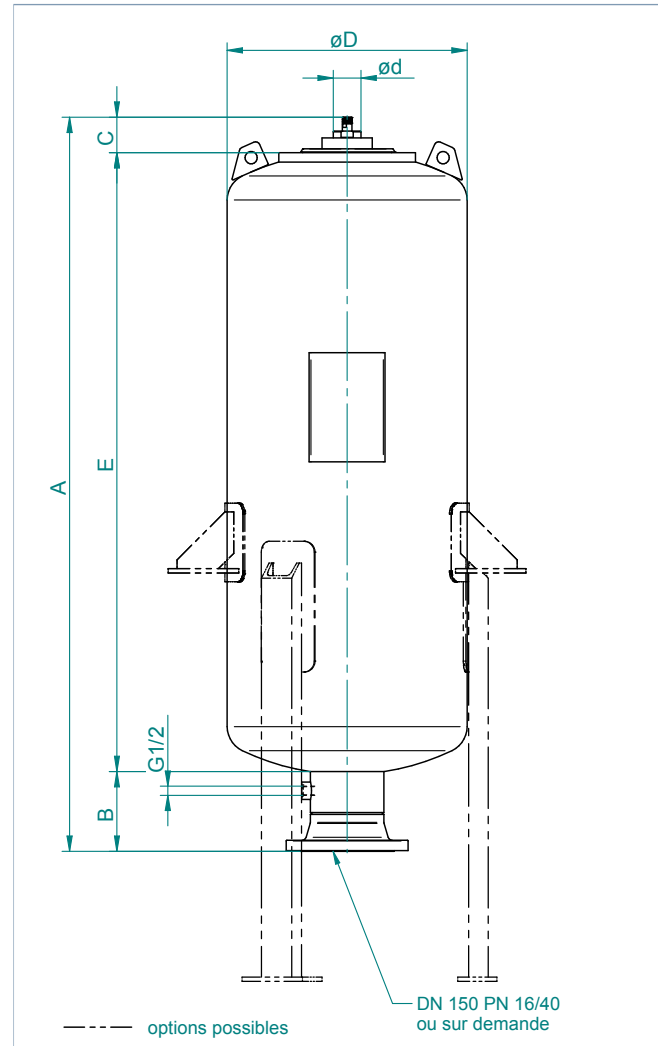
Huile hydraulique (huile minérale).
D'autres fluides tels que l'huile hydraulique biodégradable, les fluides difficilement inflammables, l'eau, les émulsions, les carburants ect. doivent être spécifiés lors de la commande.

Position de montage

Verticale ("bouche" vers le bas). Il est indispensable de laisser un espace de 200 mm au-dessus de la valve de gonflage VGU pour le montage du vérificateur-gonfleuseur.

Mode de fixation

Pieds ou étauçon – voir dessin.



| Modèle | Capacité V ₀ litre | Pression de service bar | Poids pour l'exécution avec des pieds en kg | | Dimensions en mm | | | | | | | | | | |
|-------------------|----------------------------------|----------------------------|---|-----|------------------|--------|----------|--------|----------|--------|----------|--------|----------|--------|-------------|
| | | | | | A | | B | | C | | ø D | | E | | d |
| | | | | | 8/16 bar | 40 bar | 8/16 bar | 40 bar | 8/16 bar | 40 bar | 8/16 bar | 40 bar | 8/16 bar | 40 bar | 8/16/40 bar |
| EBV 150 – .. / 90 | 151 | 10/16/40 | 110 | 180 | 1027 | 1047 | 217 | 232 | 80 | 80 | 550 | 570 | 730 | 735 | 63 |
| EBV 300 – .. / 90 | 303 | 10/16/40 | 190 | 350 | 1607 | 1627 | 217 | 232 | 80 | 80 | 550 | 570 | 1310 | 1315 | 63 |
| EBV 375 – .. / 90 | 380 | 10/16/40 | 250 | 440 | 2137 | 2157 | 217 | 232 | 80 | 80 | 550 | 570 | 1840 | 1845 | 63 |
| EBV 475 – .. / 90 | 455 | 10/16/40 | 290 | 520 | 2502 | 2522 | 217 | 232 | 80 | 80 | 550 | 570 | 2205 | 2210 | 63 |
| EBV 530 – .. / 90 | 530 | 10/16/40 | 340 | 610 | 2827 | 2847 | 217 | 232 | 80 | 80 | 550 | 570 | 2530 | 2535 | 63 |

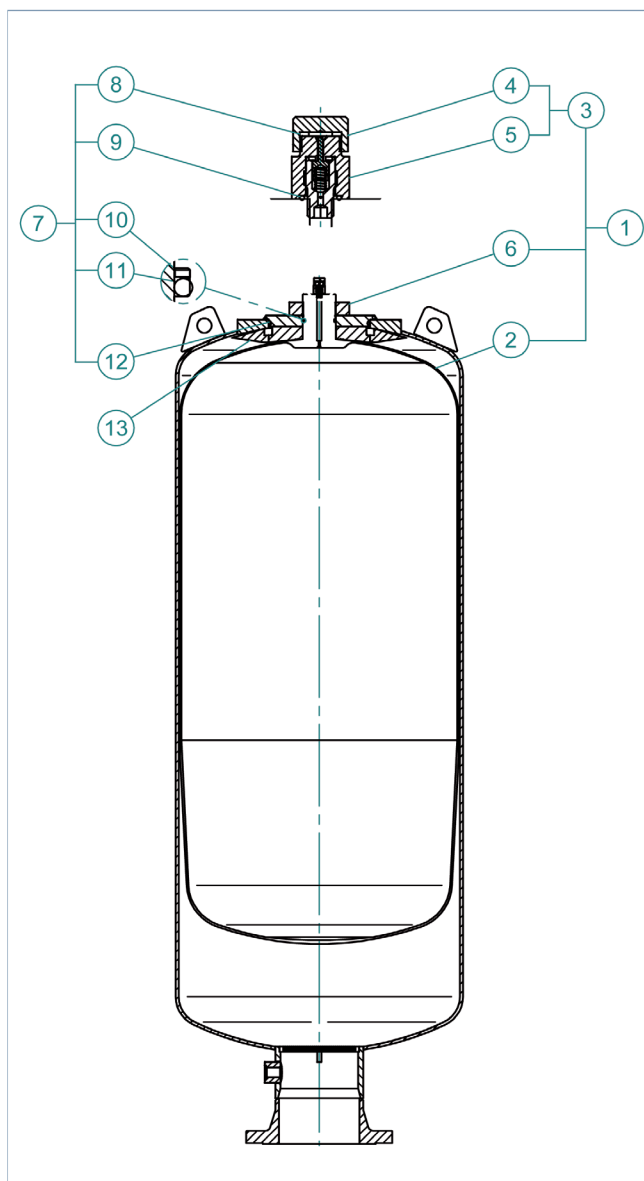
Liste des pièces de rechange

Modèles: EBV 150 à EBV 530

| Pos. | Nomenclature |
|------|---|
| 1 | Vessie complète ød 80 |
| 2 | Vessie ød 80 |
| 3 | Valve d'air complet |
| 4 | Bouchon de valve avec joint |
| 5 | Valve de remplissage de gaz et joint |
| 6 | Ecrou |
| 7 | Pochette de joints (comprend tous les joints) |
| 8 | Joint plat |
| 9 | Joint torique |
| 10 | Bague anti-extrusion |
| 11 | Joint torique |
| 12 | Joint torique |
| 13 | Bague en caoutchouc |

Informations importantes

- Certification: les accumulateurs de cette série sont fabriqués, testés et documentés conformément à la directive régissant les équipements sous pression 97/23/CE. D'autres certifications peuvent être obtenues sur demande.
- Les tolérances de fabrication ne sont pas prises en compte. Sous réserve de modifications de construction.
- Les données techniques qui se retrouveront sur la plaquette du constructeur doivent être indiquées lors de la commande.
- Le corps de l'accumulateur n'est pas disponible en tant que pièce de rechange.
- Code de qualité utilisé pour la vessie.



OSP 230 - Version 1