



Accumulateurs à vessie

Série EBV – CE

100 et 200 litre / 40 bar

OSP 220

Conception

Accumulateur à vessie avec crépine perforée | Corps en acier soudé | Valve de remplissage de gaz robuste, démontable.

Pression de gonflage P₀

Entre 0,9 P₁ et 0,2 P₂, max. 20 bar., ne dépassant cependant pas la pression de service.
Autres taux de compression sur demande.

Température de fonctionnement

Modèle standard -15 °C à +100 °C
Autres températures sur demande.

Débit Q

Les valeurs maximales indiquées dans le tableau de gamme ne sont valables que pour le montage vertical (la "bouche" se trouvant vers le bas). Pour le montage horizontal ou pour un débit supérieur, veuillez s.v.p. contacter OLAER.

Fluides

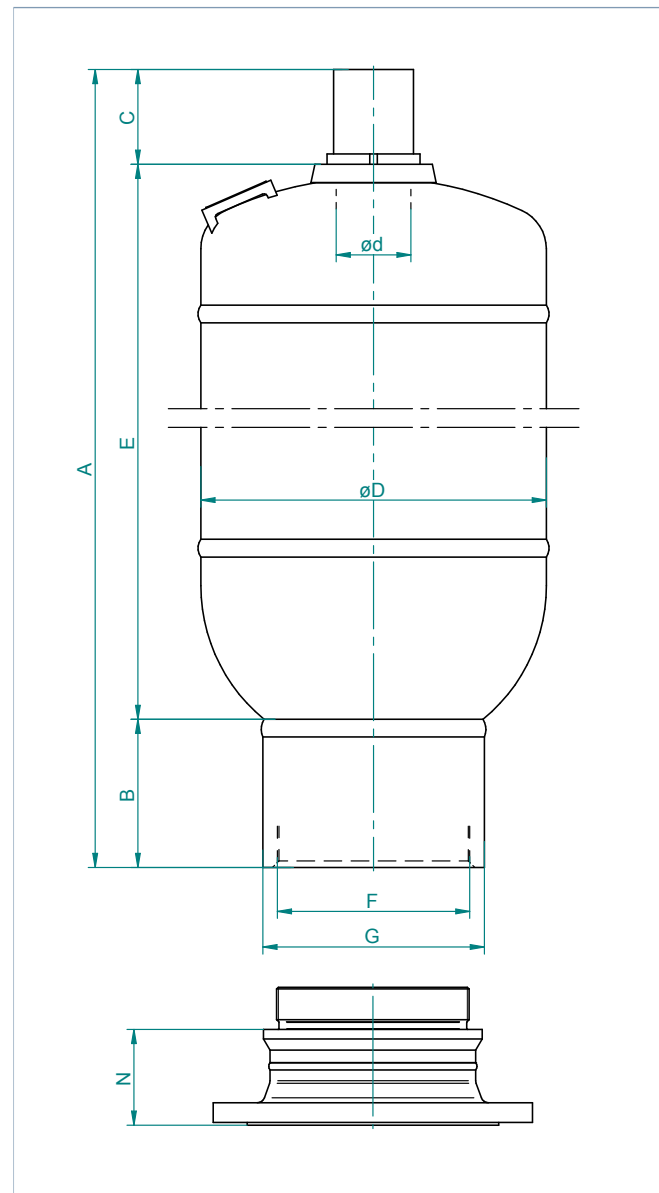
Huile hydraulique (huile minérale).
D'autres fluides tels que l'huile hydraulique biodégradable, les fluides difficilement inflammables, l'eau, les émulsions, les carburants ect. doivent être spécifiés lors de la commande.

Position de montage

Verticale ("bouche" vers le bas) à horizontale. Il est indispensable de laisser un espace de 200 mm au-dessus de la valve de gonflage VGU pour le montage du vérificateur-gonfleur.

Mode de fixation

Colliers et supports avec inserts en caoutchouc, resp. ensemble de fixation, voir la feuille de normes No. OSP 775 et OSP 780 "Accessoires pour accumulateurs".



Modèle	Capacité V ₀ litre	Pression de service bar	Masse kg	Q max. l/min	Dimensions en mm								F			
					A	B	C	ø D	ø d	E	F	ø G	Bride DIN/VSM		Bride ANSI	
													PN 16 – DN 200	PN 40 – DN 200	8" – 150 lbs rf	8" – 350 lbs rf
EBV 100 – 40 / 90	90	40	125	3000	1315	158	93	368	80	1064	M 205 x 3	236	102	128	142	151
EBV 200 – 40 / 90	202	40	210	3000	2526	158	93	368	80	2275	M 205 x 3	236	102	128	142	151

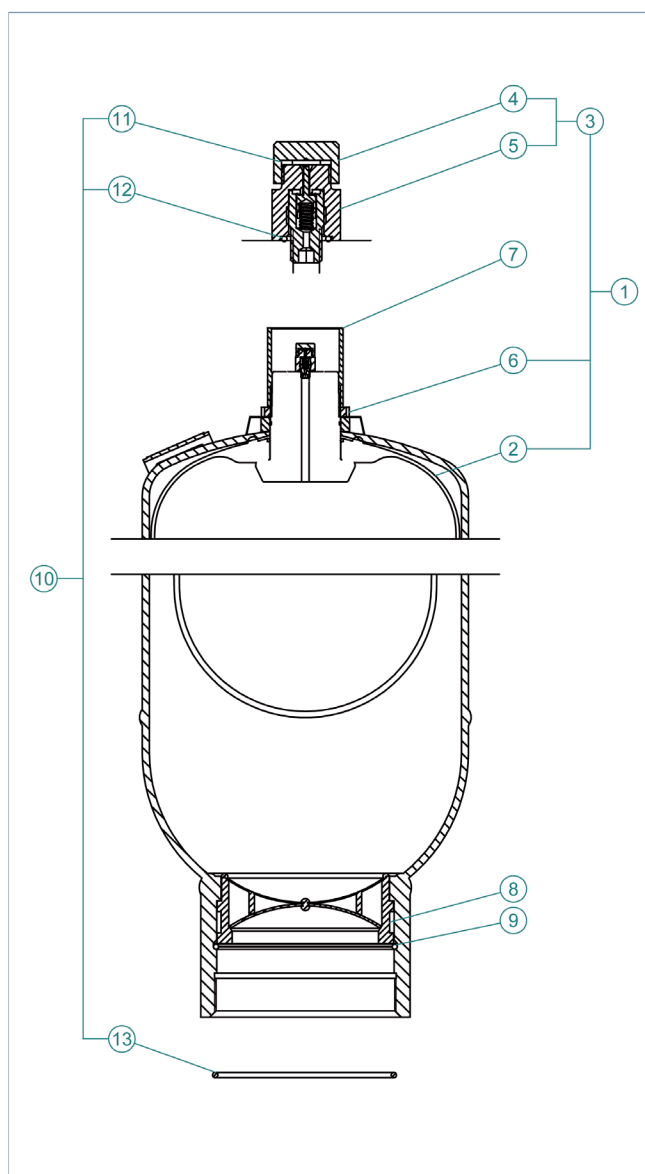
Liste des pièces de rechange

Modèles: EBV 100 et EBV 200

Pos.	Nomenclature
1	Vessie complète ød 80
2	Vessie ød 80
3	Valve d'air complet
4	Bouchon de valve avec joint
5	Valve de remplissage de gaz et joint
6	Ecrou
7	Bouchon protecteur
8	Crépine perforée
9	Collier tendeur
10	Pochette de joints (comprend tous les joints)
11	Joint plat
12	Joint torique
13	Joint torique

Informations importantes

- Certification: les accumulateurs de cette série sont fabriqués, testés et documentés conformément à la directive régissant les équipements sous pression 97/23/CE. D'autres certifications peuvent être obtenues sur demande.
- Les tolérances de fabrication ne sont pas prises en compte. Sous réserve de modifications de construction.
- Les données techniques qui se retrouveront sur la plaquette du constructeur doivent être indiquées lors de la commande.
- Le corps de l'accumulateur n'est pas disponible en tant que pièce de rechange.
- Code de qualité utilisé pour la vessie.



OSP 220 - Version 1