



Accumulateurs à vessie Série EHVF – ASME U-Stamp

10 à 50 litre / 5000 PSI – 345 bar / raccordable par bride

OSP 150

Conception

Accumulateur à vessie avec bouche, raccordable par bride | Corps en acier forgé, sans soudure | Valve de remplissage de gaz robuste, démontable.

Pression de service

5000 PSI – 345 bar

Pression de gonflage P₀

Entre 0,9 P₁ et 0,2 P₂
Autres taux de compression sur demande.

Température de fonctionnement

Modèle standard -15 °C à +80 °C
Autres températures sur demande.

Débit Q

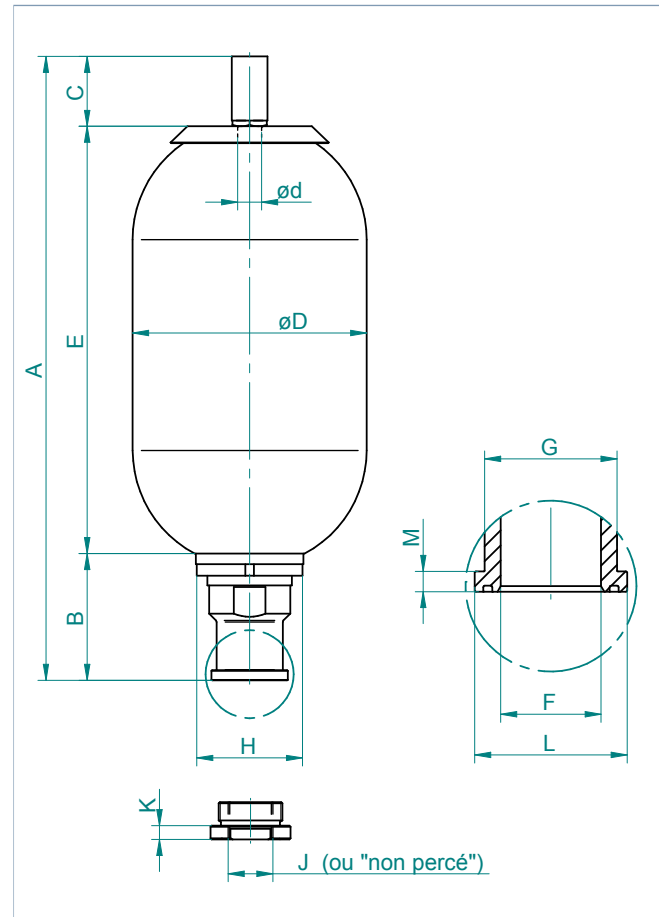
Les valeurs maximales indiquées dans le tableau de gamme ne sont valables que pour le montage vertical (la "bouche" se trouvant vers le bas). Pour un débit supérieur, il convient d'utiliser les accumulateurs de la série GD.

Fluides

Huile hydraulique (huile minérale).
D'autres fluides tels que l'huile hydraulique biodégradable, les fluides difficilement inflammables, l'eau, les émulsions, les carburants ect. doivent être spécifiés lors de la commande.

Position de montage

Verticale ("bouche" vers le bas) à horizontale. Il est indispensable de laisser un espace de 200 mm au-dessus de la valve de gonflage VGU pour le montage du vérificateur-gonfleur.



Mode de fixation

Avec des semi-bridés SAE voir feuille OSP 785.
Colliers et supports avec inserts en caoutchouc, resp. ensemble de fixation, voir la feuille de normes No. OSP 775 et OSP 780 "Accessoires pour accumulateurs".

| Modèle | Capacité V ₀ litre | Pression de service | | Masse kg | Q max. l/min | Dimensions en mm | | | | | | | | | | |
|---------------------|-------------------------------------|---------------------|-----|-------------|--------------------|------------------|-----|----|-----|-----|------|-----|-----|----|------|------|
| | | PSI | bar | | | A | B | C | ø D | ø d | E | ø F | ø H | SW | ø L | M |
| EHVF 10 – 5000 / 15 | 9,2 | 5000 | 345 | 42 | 900 | 589 | 101 | 78 | 234 | 22 | 410 | 34 | 101 | 71 | 63,8 | 12,5 |
| EHVF 20 – 5000 / 15 | 18,1 | 5000 | 345 | 74 | 900 | 885 | 101 | 78 | 234 | 22 | 706 | 34 | 101 | 71 | 63,8 | 12,5 |
| EHVF 32 – 5000 / 15 | 33,4 | 5000 | 345 | 119 | 900 | 1429 | 101 | 78 | 234 | 22 | 1250 | 34 | 101 | 71 | 63,8 | 12,5 |
| EHVF 50 – 5000 / 15 | 48,7 | 5000 | 345 | 163 | 900 | 1927 | 101 | 78 | 234 | 22 | 1850 | 34 | 101 | 71 | 63,8 | 12,5 |

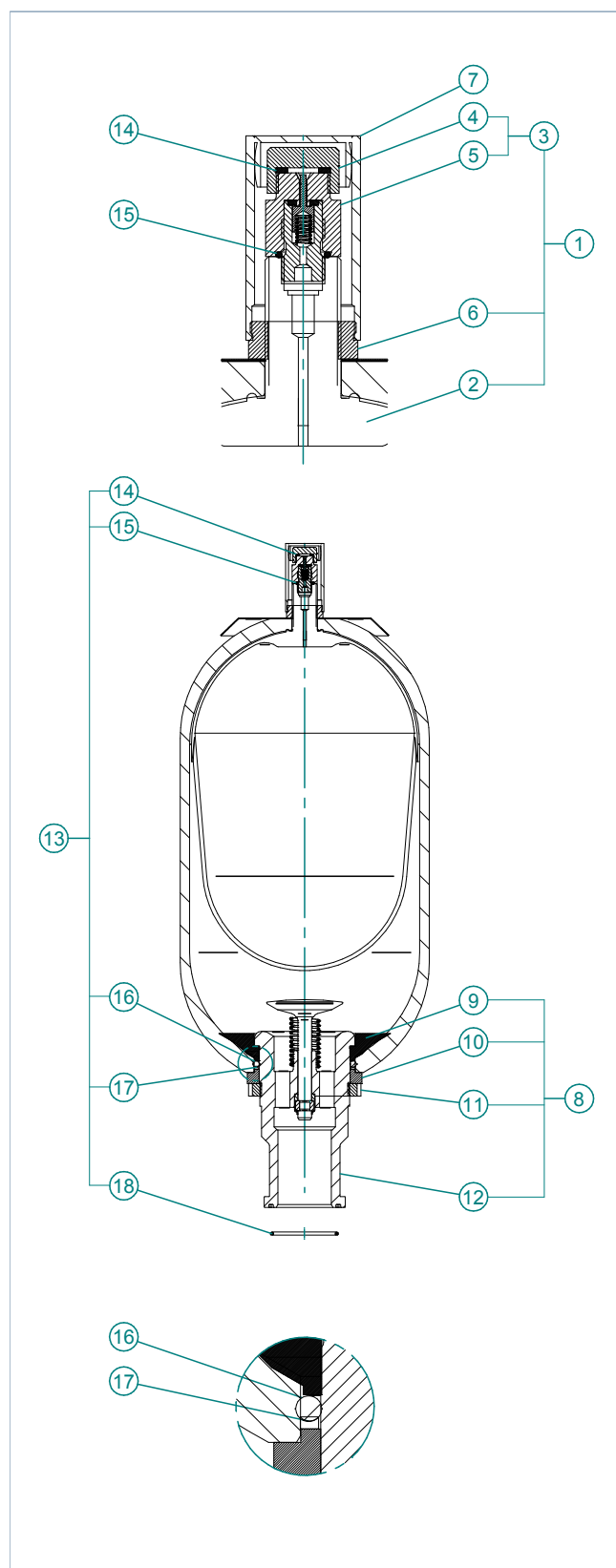
Liste des pièces de rechange

Modèles: EHV 10 à EHV 50

| Pos. | Nomenclature |
|------|---|
| 1 | Vessie complète ød 22 |
| 2 | Vessie |
| 3 | Valve d'air complet |
| 4 | Bouchon de valve avec joint |
| 5 | Valve de remplissage de gaz et joint |
| 6 | Ecrou |
| 7 | Bouchon protecteur |
| 8 | Bouche complète |
| 9 | Bague en caoutchouc / bague de retenue |
| 10 | Bague épaulée |
| 11 | Ecrou à encoches |
| 12 | Corps de bouche |
| 13 | Pochette de joints (comprend tous les joints) |
| 14 | Joint plat |
| 15 | Joint torique |
| 16 | Joint torique |
| 17 | Bague anti-extrusion |
| 18 | Joint torique |

Informations importantes

- Certification: les accumulateurs de cette série sont fabriqués, testés et documentés conformément à la directive régissant les équipements sous pression 97/23/CE. D'autres certifications peuvent être obtenues sur demande.
- Les tolérances de fabrication ne sont pas prises en compte. Sous réserve de modifications de construction.
- Les données techniques qui se retrouveront sur la plaquette du constructeur doivent être indiquées lors de la commande.
- Le corps de l'accumulateur n'est pas disponible en tant que pièce de rechange.
- Code de qualité utilisé pour la vessie.



OSP 150 - Version 1