



Blasenspeicher Serie EHVF – CE

2,5 bis 50 Liter / 250 bar / flanschbar

OSP 125

Bauart

Blasenspeicher mit Flüssigkeitsventil, anflanschbar | Druckbehälter aus geschmiedetem Stahl, nahtlos | robustes Gasfüllventil, demonstrierbar.

Gasfülldruck P₀

Zwischen 0,9 P₁ und 0,2 P₂
Andere Druckverhältnisse auf Anfrage.

Temperaturbereich

Standardausführung -15 °C bis +80 °C
Andere Temperaturbereiche auf Anfrage.

Volumenstrom Q

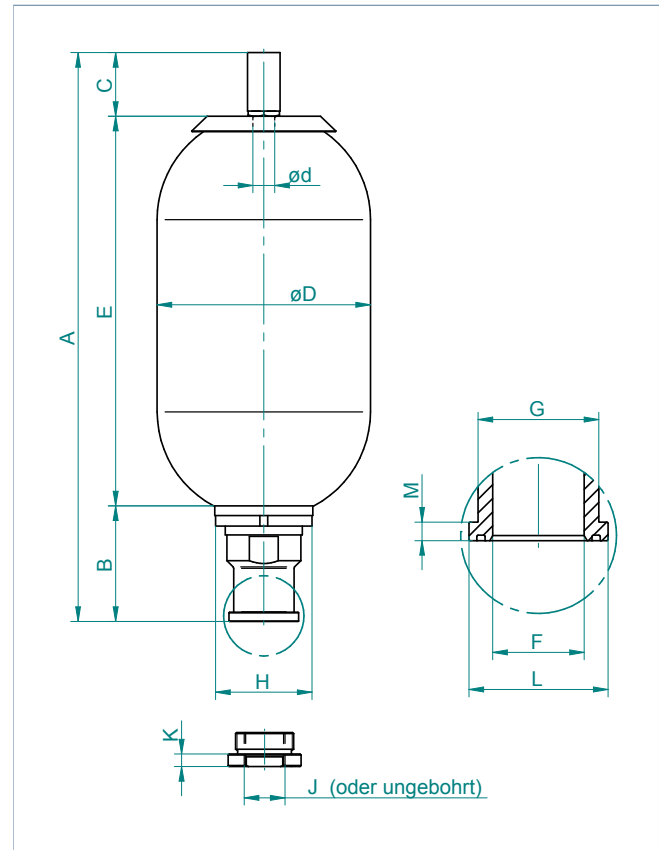
Die in der Auswahltabelle aufgeführten max. Werte gelten nur bei senkrechter Montage (Flüssigkeitsanschluss nach unten). Bei höherem Volumenstrom sind die Speicher der Serie GD zu verwenden.

Druckflüssigkeiten

Hydrauliköl (Mineralöl)
Andere Medien, wie biologisch abbaubares Hydrauliköl, schwerentflammbare Flüssigkeiten, Wasser, Emulsionen, Kraftstoffe ect. sind bei der Bestellung anzugeben.

Einbaulage

Senkrecht (Flüssigkeitsanschluss nach unten) bis waagrecht. Zur Montage des Prüf- und Füllgerätes VGU ist über dem Gasfüllventil ein Raum von 200 mm freizulassen.



Befestigungsart

Mit SAE-Flanschhälften (siehe Normblatt OSP 785).

EHVF 2,5 bis 10 L: 1 1/4" SAE 3000 PSI

EHVF 10K bis 50: 2" SAE 3000 PSI

Schellen und Konsolen mit Gummieinlagen, bzw. Befestigungs-Set, siehe Normblatt OSP 775 und OSP 780 "Speicher-Zubehör".

Typ	Gasvol. V ₀ Liter	Betr. druck bar	Masse kg	Q max. l/min	Abmessungen in mm												
					A	B	C	Ø D	Ø d	E	F	Ø G	Ø H	SW	J	Ø L	
EHVF 2,5 – 250 / 90	2,4	250	12	450	581	101	65	115	22	415	28	43	68	50	8	51,1	
EHVF 4 – 250 / 90	3,7	250	15	450	436	100	35	170	22	301	28	43	68	50	8	51,1	
EHVF 5 – 250 / 90	5	250	19	450	930	101	65	115	22	764	28	43	68	50	8	51,1	
EHVF 6 – 250 / 90	6	250	21	450	592	100	65	170	22	427	28	43	68	50	8	51,1	
EHVF 10 – 250 / 90 - L	10	250	29	450	857	100	65	170	22	692	28	43	68	50	8	51,1	
EHVF 10 – 250 / 90 - K	9,2	250	37	900	598	118	65	222	22	415	47	62	101	70	9,5	71,4	
EHVF 12 – 250 / 90	11	250	44	900	698	118	65	222	22	515	47	62	101	70	9,5	71,4	
EHVF 20 – 250 / 90	17,8	250	48	900	908	118	65	222	22	725	47	62	101	70	9,5	71,4	
EHVF 24 – 250 / 90	22,5	250	67	900	1043	118	65	222	22	860	47	62	101	70	9,5	71,4	
EHVF 32 – 250 / 90	32	250	92	900	1433	118	65	222	22	1250	47	62	101	70	9,5	71,4	
EHVF 50 – 250 / 90	48,5	250	124	900	1954	118	70	222	22	1766	47	62	101	70	9,5	71,4	

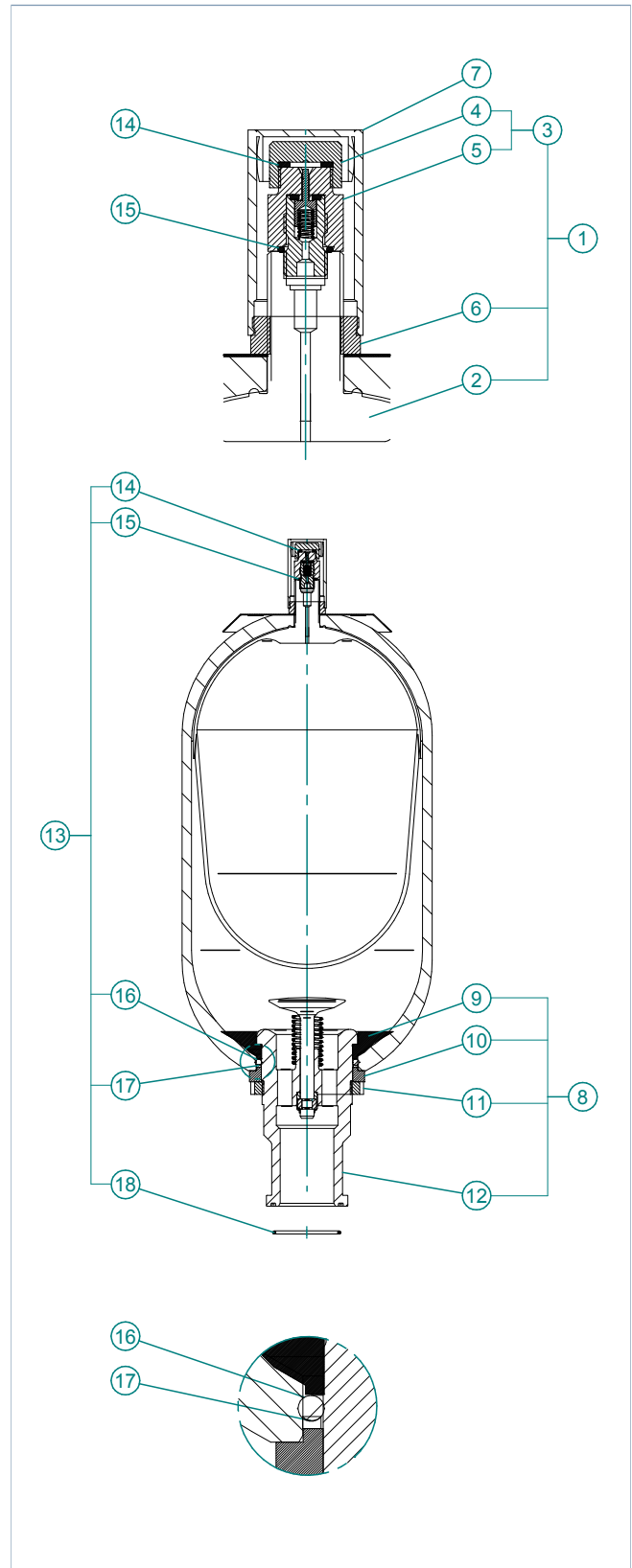
Ersatzteilliste

Modelle: EHV 2,5 bis EHV 50

Pos.	Bezeichnung
1	Blase komplett ød 22
2	Blase
3	Gasfüllventil komplett
4	Hutmutter mit Dichtung
5	Gasfüllventil mit Dichtung
6	Mutter
7	Schutzkappe
8	Flüssigkeitsventil komplett
9	Kautschukring / Haltering
10	Distanzring
11	Nutmutter
12	Flüssigkeitsventilkörper
13	Dichtungssatz (enthält alle Dichtungen)
14	Flachdichtung
15	O-Ring
16	O-Ring
17	Stützring
18	O-Ring

Wichtige Informationen

- Abnahme: Die Speicher dieser Serie sind grundsätzlich nach der Europäischen Druckgeräterichtlinie 97/23/EG hergestellt, geprüft und dokumentiert. Andere Abnahmen auf Anfrage erhältlich.
- Fabrikationstoleranzen sind nicht berücksichtigt. Konstruktionsänderungen vorbehalten.
- Firmenschilddaten sind bei der Bestellung anzugeben.
- Der Körper ist nicht als Ersatz lieferbar.
- Kennziffer der Materialqualität.



OSP 125 - Version 2