



Blasenspeicher Serie EHV – CE

1 bis 50 Liter / 690 bar

OSP 115

Bauart

Blasenspeicher mit Flüssigkeitsventil | Druckbehälter aus geschmiedetem Stahl, nahtlos | robustes Gasfüllventil, demontierbar.

Gasfülldruck P₀

Zwischen 0,9 P₁ und 0,2 P₂
Andere Druckverhältnisse auf Anfrage.

Temperaturbereich

Standardausführung -15 °C bis +80 °C
Andere Temperaturbereiche auf Anfrage.

Volumenstrom Q

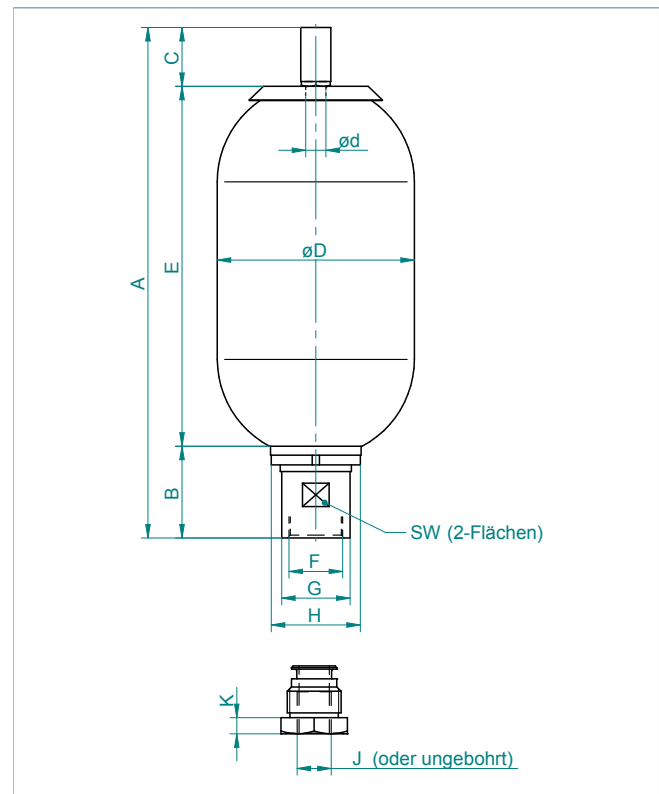
Die in der Auswahltabelle aufgeführten max. Werte gelten nur bei senkrechter Montage (Flüssigkeitsanschluss nach unten). Bei waagrechter Montage oder höherem Volumenstrom, bitte rückfragen.

Druckflüssigkeiten

Hydrauliköl (Mineralöl)
Andere Medien, wie biologisch abbaubares Hydrauliköl, schwerentflammbare Flüssigkeiten, Wasser, Emulsionen, Kraftstoffe ect. sind bei der Bestellung anzugeben.

Einbaulage

Senkrecht (Flüssigkeitsanschluss nach unten) bis waagrecht. Zur Montage des Prüf- und Füllgerätes VGU ist über dem Gasfüllventil ein Raum von 200 mm freizulassen.



Befestigungsart

Schellen und Konsolen mit Gummieinlagen, bzw. Befestigungs-Set, siehe Normblatt OSP 775 und OSP 780 "Speicher-Zubehör".

Typ	Gasvol. V ₀ Liter	Betr. druck bar	Masse kg	Q max. l/min	Abmessungen in mm											
					A	B	C	ø D	ø d	E	F	ø G	ø H	SW	J	K
EHV 1 – 690 / 90	1,1	690	9	360	376	68	69	122	22	239	G 1"	48	68	45	G ½ "	10
EHV 2,5 – 690 / 90	2,4	690	15	360	551	68	69	122	22	414	G 1"	48	68	45	G ½ "	10
EHV 5 – 690 / 90	5	690	29	360	900	68	69	122	22	763	G 1"	48	68	45	G ½ "	10
EHV 12 – 690 / 90	11	690	97	700	682	84	71	267	50	527	G 2"	82	105	77	G 1"	13
EHV 20 – 690 / 90	18,5	690	134	700	892	84	71	267	50	737	G 2"	82	105	77	G 1"	13
EHV 32 – 690 / 90	33,4	690	227	700	1417	84	71	267	50	1262	G 2"	82	105	77	G 1"	13
EHV 50 – 690 / 90	49,2	690	318	700	1932	84	71	267	50	1777	G 2"	82	105	77	G 1"	13

Ersatzteilliste

Modelle: EHV 1 bis EHV 50

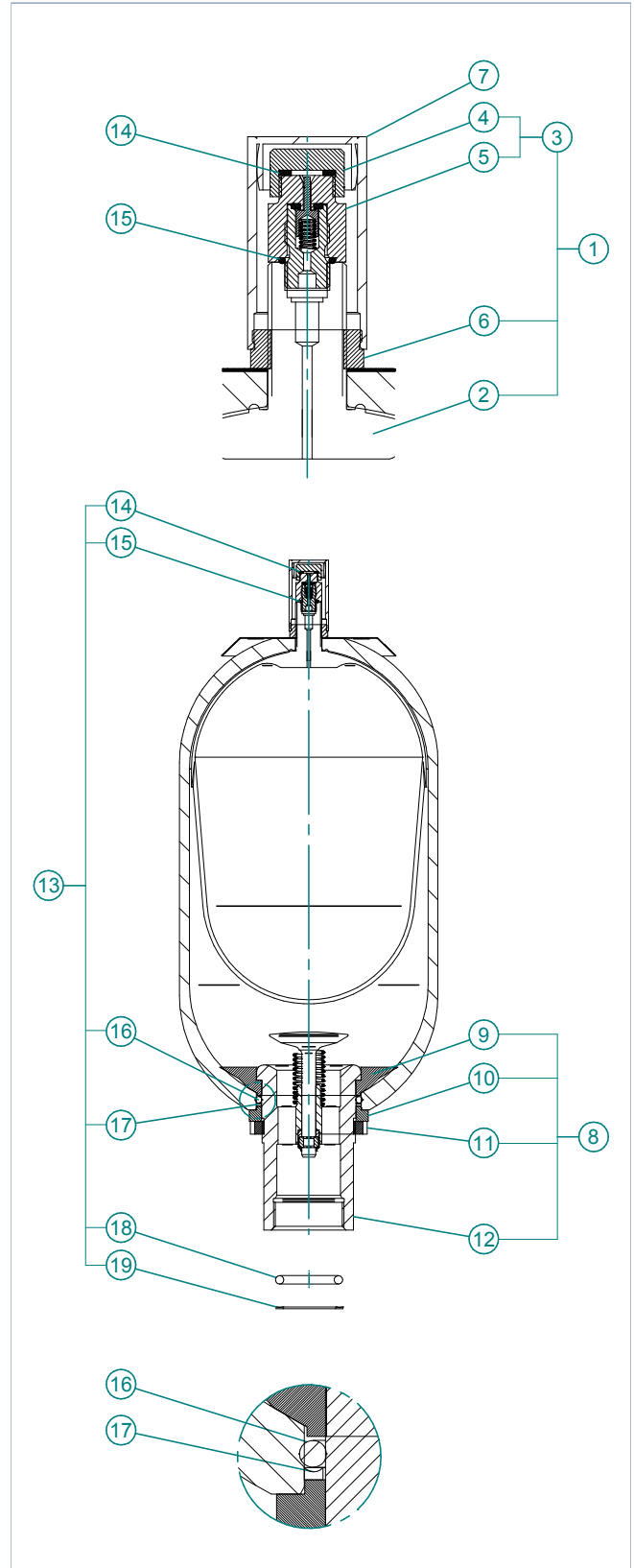
Pos.	Bezeichnung
1	Blase komplett ød*
2	Blase
3	Gasfüllventil komplett
4	Hutmutter mit Dichtung
5	Gasfüllventil mit Dichtung
6	Mutter
7	Schutzkappe
8	Flüssigkeitsventil komplett
9	Kautschukring / Haltering
10	Distanzring
11	Nutmutter
12	Flüssigkeitsventilkörper
13	Dichtungssatz (enthält alle Dichtungen)
14	Flachdichtung
15	O-Ring
16	O-Ring
17	Stützring
18	O-Ring
19	Stützring

Wichtige Informationen

- Abnahme: Die Speicher dieser Serie sind grundsätzlich nach der Europäischen Druckgeräterichtlinie 97/23/EG hergestellt, geprüft und dokumentiert. Andere Abnahmen auf Anfrage erhältlich.
- Fabrikationstoleranzen sind nicht berücksichtigt. Konstruktionsänderungen vorbehalten.
- Firmenschilddaten sind bei der Bestellung anzugeben.
- Der Körper ist nicht als Ersatz lieferbar.
- Kennziffer der Materialqualität.
- * ød ist bei der Bestellung anzugeben.

Beispiel:

d = ø 22mm EHV 1 bis EHV 5
d = ø 50mm EHV 12 bis EHV 50



OSP 115 - Version 2