



Accessoire pour amortisseurs Rallonge de pied

OLD 1140

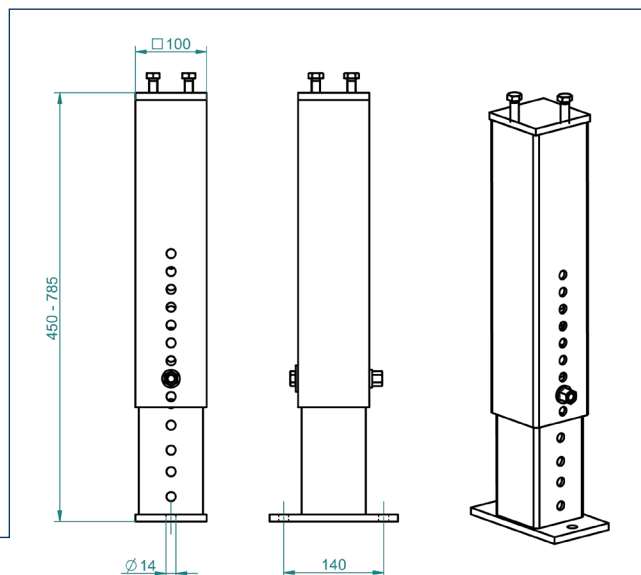
Conception

Acier, Surface passivée de grande épaisseur selon DIN 50979

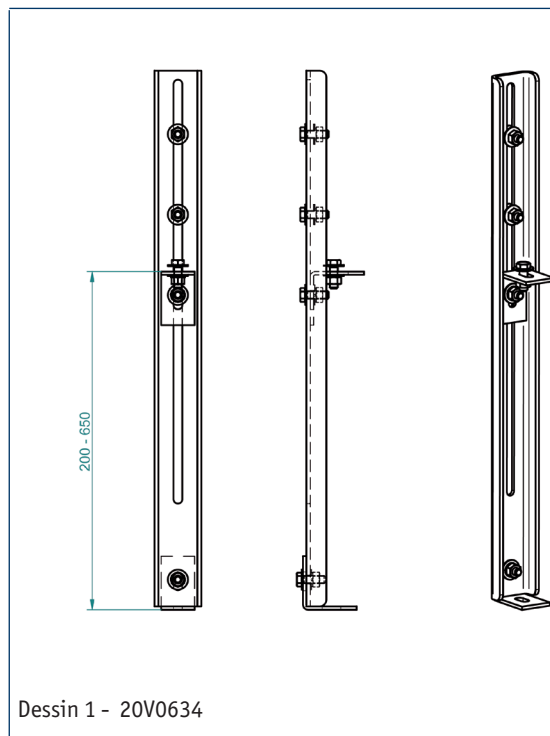
Fixation

Diamètre des vis de fixations au sol:

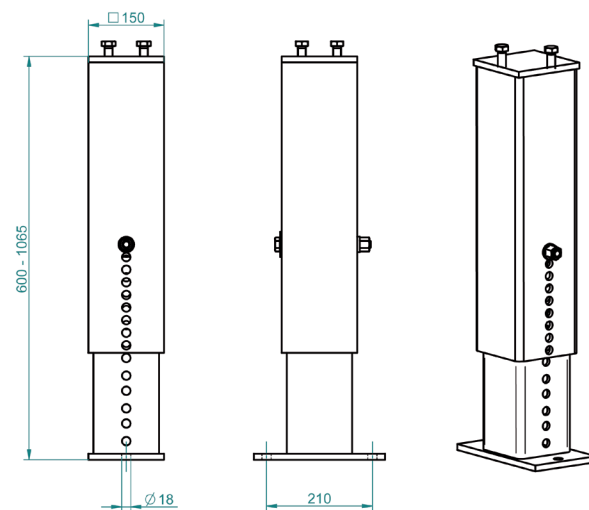
20V0634	=	M 12 (1x / Rallonge de pied)
20Z0007	=	M 12 (2x / Rallonge de pied)
20Z0008	=	M 16 (2x / Rallonge de pied)



Dessin 2 - 20Z0007



Dessin 1 - 20V0634



Dessin 3 - 20Z0008

N° d'article	Dessin N°	Règlage d'hauteur	Niveau de réglage	pour amortisseur type DDV / DDH - DDA
20V0634	I	200 - 650	règlable en continue	100 - 750 ltr.
20Z0007	II	450 - 785	voir Tableau I	1000 - 3000 ltr.
20Z0008	III	600 - 1065	voir Tableau II	4000 - 5000 ltr.

Tableau I

N° 20Z0007
pour amortisseur 1000 à 3000 ltr.

450	565	680
455	570	685
460	575	690
465	580	695
470	585	700*
475	590	705
480	595	710
485	600	715*
490	605	720
495	610	725*
500	615	730
505	620	735
510	625	740*
515	630	745*
520	635	750*
525	640	755
530	645	760
535	650*	765*
540	655	770*
545	660	775*
550	665	780*
555	670	785
560	675*	

* n'est pas réglable

Tableau II

N° 20Z0008
pour amortisseur 4000 à 5000 ltr.

600	755	910
605	760	915
610	765	920
615	770	925
620	775	930*
625	780	935
630	785	940
635	790	945
640	795	950
645	800	955*
650	805	960
655	810	965
660	815	970
665	820	975
670	825	980*
675	830	985
680	835	990
685	840	995*
690	845	1000
695	850	1005*
700	855	1010
705	860	1015
710	865	1020*
715	870	1025*
720	875	1030*
725	880	1035
730	885	1040
735	890	1045*
740	895	1050*
745	900	1055*
750	905	1060*
		1065

* n'est pas réglable

OLD 1140 - 13.10.2010 io