



Amortisseurs Série Hydrochoc – CE

pour eaux usées, sans vessie / 500 – 2000 litre / 4 – 7 bar

OLD 0815

Conception

Corps en tôle d'acier décapée, soudé - surfaces intérieures et extérieures traitées contre la rouille par diverses peintures de protection - **sans vessie** - valve d'air - démontable.

Fonctionnement

Régulation d'air automatique (mécanique) en cas de chute de pression. Effet amortissant lors d'augmentation de pression.

Pression de service

Selon modèle 4 et 7 bar.
Autres pressions de service sur demande.

Température

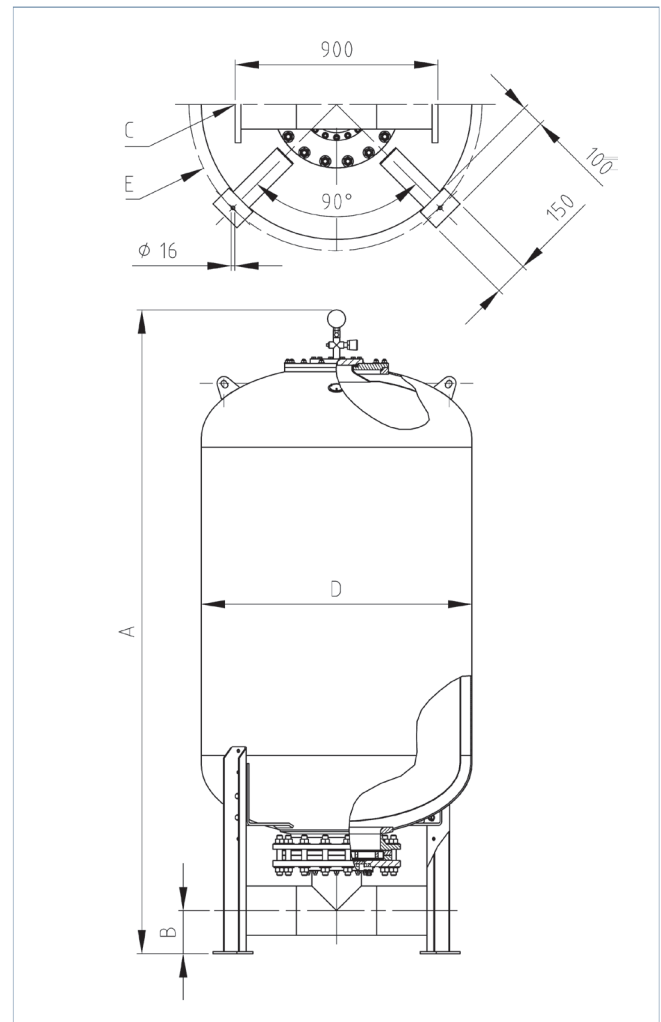
Modèle standard 0°C jusqu'à + 80°C.
Autres températures sur demande.

Fluides

Eaux usées. D'autres fluides spécifiés lors de la commande.

Mode de fixation

Debaud sur 4 pieds.
Réserver un espace de 1000mm au-dessus du trou d'homme afin de permettre le montage/démontage de la vessie.



Type	Capacité V0 litre	Gewicht kg *)	A			ø D	ø E	Raccordements possibles C	
			DN 100 - 150	DN 200 - 250	DN 300 - 350				
HARA 500 - 4 / 90	500	407 - 488	1588	1683	1884	1000	1100	DN 100 B = 212 DN 125 B = 193 DN 150 B = 174 DN 200 B = 234 DN 250 B = 215 DN 300 B = 378 DN 350 B = 352 DN 400 B = 328	
HARA 150 - 7 / 90	500	407 - 488	1588	1683	1884	1000	1100		
HARA 750 - 4 / 90	750	454 - 535	1908	2003	2194	1000	1100		
HARA 750 - 7 / 90	750	454 - 535	1908	2003	2194	1000	1100		
HARA 1000 - 4 / 90	1000	504 - 585	2193	2338	2539	1000	1100		
HARA 1000 - 7 / 90	1000	504 - 585	2193	2338	2539	1000	1100		
HARA 1500 - 4 / 90	1500	586 - 667	2414	2509	2710	1200	1300		
HARA 1500 - 7 / 90	1500	586 - 667	2414	2509	2710	1200	1300		
HARA 2000 - 4 / 90	2000	656 - 737	2818	2909	3110	1200	1300		
HARA 2000 - 7 / 90	2000	656 - 737	2818	2909	3110	1200	1300		

kg*) Poids dépendant du type de raccordement

Conforme aux dispositions de la PED 97/23/CE, avec marquage CE

Les tolérances de fabrication ne sont pas prises en compte

Autres certifications sur demande

Sous réserve de modifications de construction

OLD 0815 - 16.8.2010 io

OLAER (SCHWEIZ) AG
Bonnstrasse 3, CH - 3186 Dürdingen
Tel. 026 492 70 00, Fax 026 492 70 70
info@olaer.ch
www.olaer.ch

OLAER Austria GmbH
Wachtelstrasse 25, A - 4053 Haid
Tel. +43 7229 803 06, Fax +43 7229 803 06 21
info@olaer.at
www.olaer.at

OLAER CZ s.r.o.
Vídenská 125, CZ - 61900 Brno
Tel. +420 547 125 601 11, Fax +420 547 125 600
info@olaer.cz
www.olaer.cz

OLAER (SCHWEIZ) AG
Magyarországi Fióktelepe
Sugár út 5/1 H - 2500 Esztergom
Tel. +36 (70) 943 8114, Fax +36 (33) 319 954
zsolt.spendel@olaer.hu www.olaer.hu