



# Amortisseurs Série Hydrochoc – CE

pour eaux usées, sans vessie / 150 – 300 litre / 4 – 7 bar

**OLD 0810**

## Conception

Corps en tôle d'acier décapée, soudé - surfaces intérieures et extérieures traitées contre la rouille par diverses peintures de protection - **sans vessie** - valve d'air - démontable.

## Fonctionnement

Régulation d'air automatique (mécanique) en cas de chute de pression. Effet amortissant lors d'augmentation de pression.

## Pression de service

Selon modèle 4 et 7 bar.  
Autres pressions de service sur demande.

## Température

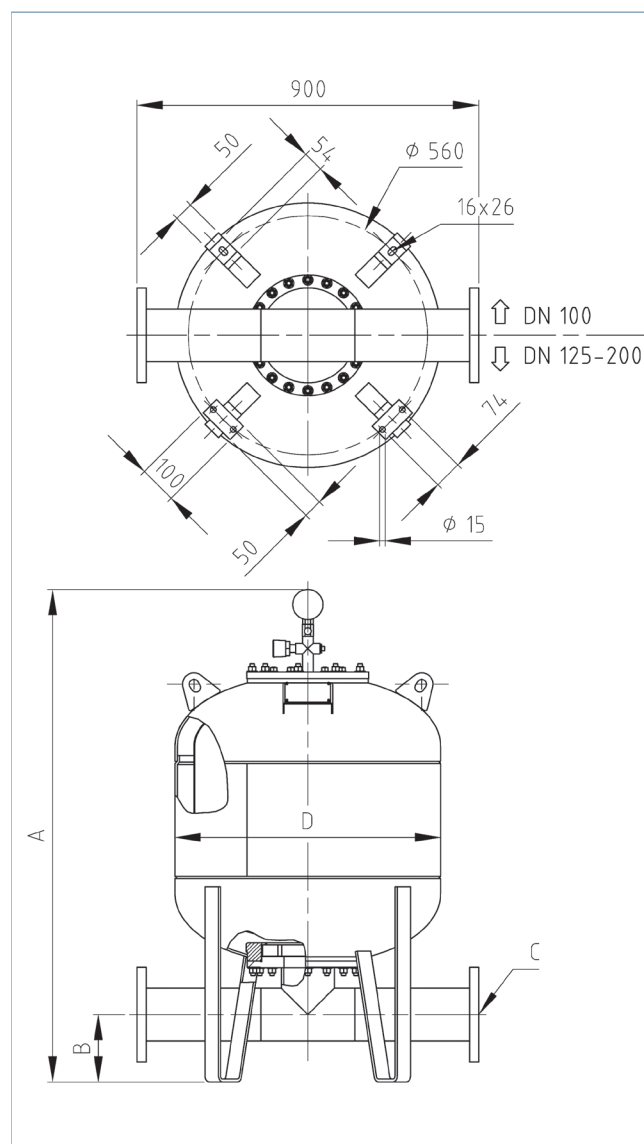
Modèle standard 0°C jusqu'à + 80°C.  
Autres températures sur demande.

## Fluides

Eaux usées.  
D'autres fluides spécifiés lors de la commande.

## Mode de fixation

Debaud sur 4 pieds.  
Réserver un espace de 1000mm au-dessus du trou d'homme afin de permettre le montage/démontage de la vessie.



Type	Capacité V <sub>0</sub> litre	Poids kg *)	A				ø D	Raccordements possibles C	
			DN 100	DN 125	DN 150	DN 200			
HARA 150 – 4 / 90	150	148 - 210	1205	1223	1247	1272	630	DN 100	B = 195
HARA 150 – 7 / 90	150	148 - 210	1205	1223	1247	1272	630	DN 125	B = 195
HARA 300 – 4 / 90	300	212 - 238	1635	1653	1677	1702	630	DN 150	B = 195
HARA 300 – 7 / 90	300	212 - 238	1635	1653	1677	1702	630	DN 200	B = 195

kg\*) Poids dépendant du type de raccordement

OLD 0810 - 16.8.2010 io

**OLAER (SCHWEIZ) AG**  
Bonnstrasse 3, CH - 3186 Dürdingen  
Tel. 026 492 70 00, Fax 026 492 70 70  
info@olaer.ch  
www.olaer.ch

**OLAER Austria GmbH**  
Wachtelstrasse 25, A - 4053 Haid  
Tel. +43 7229 803 06, Fax +43 7229 803 06 21  
info@olaer.at  
www.olaer.at

**OLAER CZ s.r.o.**  
Videnská 125, CZ - 61900 Brno  
Tel. +420 547 125 601 11, Fax +420 547 125 600  
info@olaer.cz  
www.olaer.cz

**OLAER (SCHWEIZ) AG**  
**Magyarországi Fióktelepe**  
Sugár út 5/1 H - 2500 Esztergom  
Tel. +36 (70) 943 8114, Fax +36 (33) 319 954  
zsolt.spendel@olaer.hu www.olaer.hu