



Druckschlagdämpfer Serie Hydrochoc – CE

500 bis 2000 Liter / 25 bar

OLD 0555

Bauart

Körper aus dekapiertem Stahlblech, geschweisst – innen und aussen mit diversen Farbschutzanstrichen gegen Rost geschützt – lebensmittelechte Epoxidbeschichtung innen – Standardanstrich aussen orange, andere RAL-Farben auf Anfrage – Blase aus Butyl, lebensmittelecht – Gasfüllventil – gebohrte Rückschlagklappe – demontierbar.

Anschluss und komplette Ausführung aus rostfreiem Stahl auf Anfrage.

System

Die Flüssigkeit zirkuliert **in** der Blase und ist deshalb nur mit dieser und dem Anschlussflansch in Kontakt.

Betriebsdruck

25 bar.

Gasfülldruck P0

Bis 80% vom minimalen Betriebsdruck. Standardausführung max. 10 bar, mit verstärkter Blase bis max. 12 bar.

Temperaturbereich

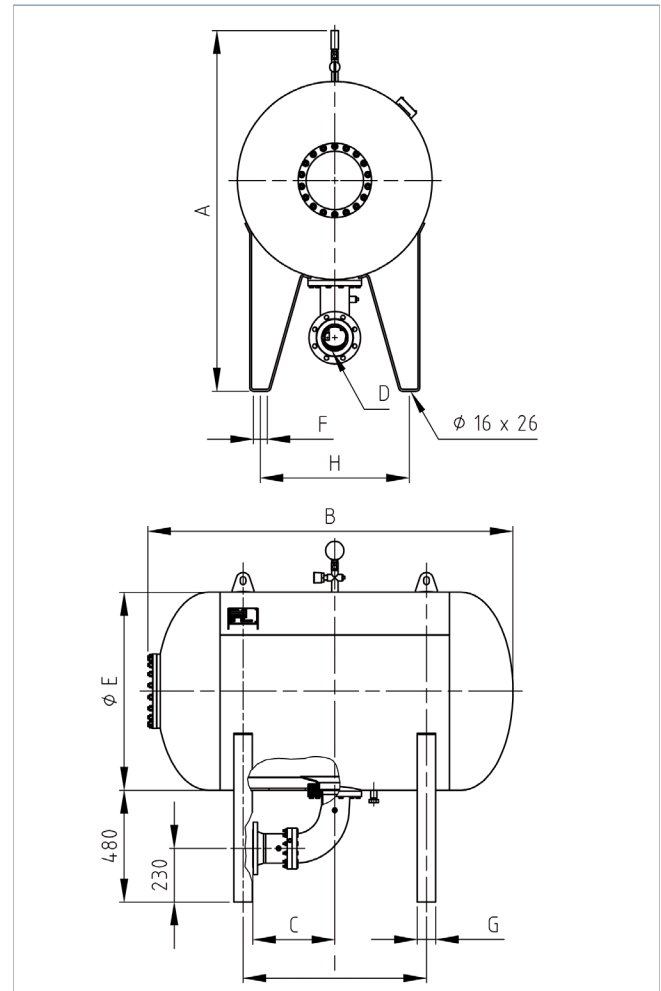
Standardausführung – 0°C bis + 80°C
Andere Temperaturbereiche auf Anfrage.

Druckflüssigkeiten

Wasser
Andere Medien sind bei der Bestellung anzugeben.

Einbaulage

Stehend auf 4 Füßen.
Zum Aus-/Einbau der Blase ist über dem Mannloch ein Raum von 1000 mm freizulassen.



Zubehör

Magnetniveauanzeige siehe Normblatt OLD 1115 im Register 11 "Dämpfer-Zubehör".

| Typ | Gasvol. V ₀ Liter | Gewicht kg | Abmessungen in mm | | | | | | | Mögliche Anschlüsse D | |
|---------------------|------------------------------------|---------------|-------------------|------|------|----|-----|-----|------|-----------------------|---------|
| | | | A | B | E | F | G | H | I | | |
| HCHH 500 – 25 / 90 | 500 | 335 | 1475 | 1798 | 630 | 60 | 80 | 490 | 1000 | DN 50 | B = 476 |
| HCHH 750 – 25 / 90 | 750 | 475 | 1695 | 1607 | 850 | 60 | 80 | 650 | 800 | DN 80 | B = 480 |
| HCHH 1000 – 25 / 90 | 1000 | 580 | 1695 | 2107 | 850 | 60 | 80 | 650 | 1100 | DN 100 | B = 460 |
| HCHH 1500 – 25 / 90 | 1500 | 830 | 1845 | 2191 | 1000 | 80 | 100 | 750 | 1200 | DN 125 | B = 450 |
| HCHH 2000 – 25 / 90 | 2000 | 1040 | 1845 | 2891 | 1000 | 80 | 100 | 750 | 1800 | DN 150 | B = 457 |

OLD 0555 - 11.8.2010 io

OLAER (SCHWEIZ) AG
Bonnstrasse 3, CH - 3186 Dürdingen
Tel. 026 492 70 00, Fax 026 492 70 70
info@olaer.ch
www.olaer.ch

OLAER Austria GmbH
Wachtelstrasse 25, A - 4053 Haid
Tel. +43 7229 803 06, Fax +43 7229 803 06 21
info@olaer.at
www.olaer.at

OLAER CZ s.r.o.
Vídenská 125, CZ - 61900 Brno
Tel. +420 547 125 601 11, Fax +420 547 125 600
info@olaer.cz
www.olaer.cz

OLAER (SCHWEIZ) AG
Magyarországi Fióktelepe
Sugár út 5/1 H - 2500 Esztergom
Tel. +36 (70) 943 8114, Fax +36 (33) 319 954
zsolt.spendel@olaer.hu www.olaer.hu