



Druckschlagdämpfer Serie Hydrochoc – CE

25 bis 50 Liter / 12 bis 25 bar

OLD 0510

Bauart

Körper aus dekapiertem Stahlblech, allseitig gesandstrahlt – innen und aussen mit diversen Farbschutzanstrichen gegen Rost geschützt – lebensmittelechte Epoxidbeschichtung innen – Standardanstrich aussen orange, andere RAL-Farben auf Anfrage – Blase aus Butyl, lebensmittelecht – Gasfüllventil – demontierbar. Anschluss und komplette Ausführung aus rostfreiem Stahl auf Anfrage.

System

Die Flüssigkeit zirkuliert **in** der Blase und ist deshalb nur mit dieser und dem Anschlussflansch in Kontakt.

Betriebsdruck

Ausführungen 12 bar, 16 bar und 25 bar.

Gasfülldruck P0

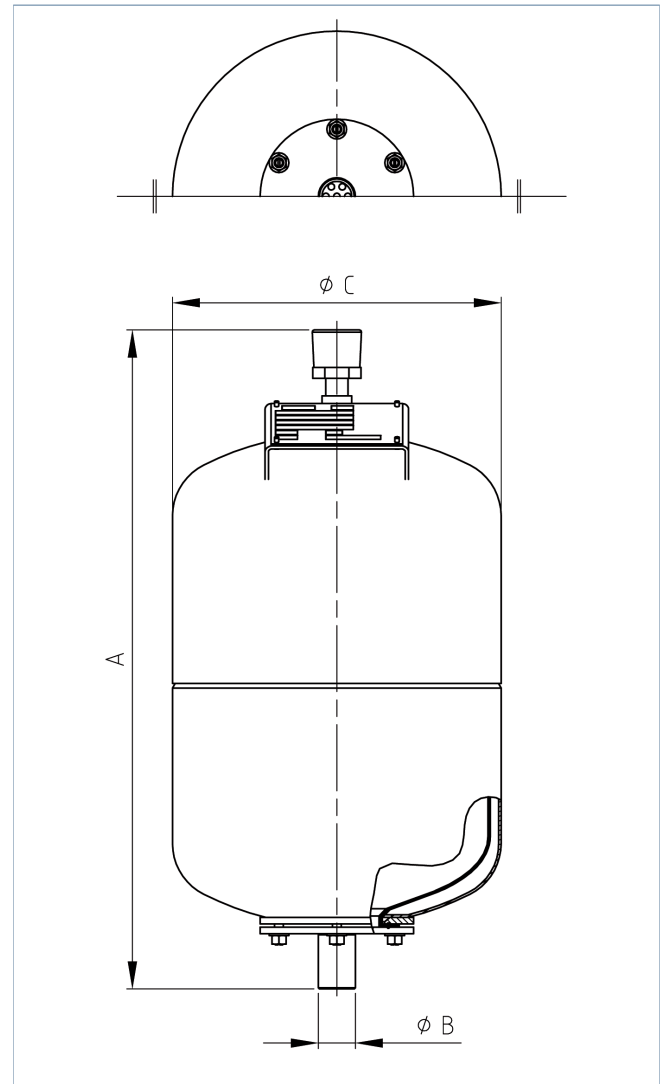
Bis 80% vom minimalen Betriebsdruck, max. 10 bar.

Temperaturbereich

Standardausführung - 0°C bis + 80°C
Andere Temperaturbereiche auf Anfrage.

Druckflüssigkeiten

Wasser
Andere Medien sind bei der Bestellung anzugeben.



Typ	Gasvol. V0 Liter	Gewicht kg	A				B Aussengewinde	C	
			G 1"	G 1½"	G 2"	DN 50			
HCHV 25 – 12 / 90	25	12	570	580	615	635	Für alle Typen möglich	300	
HCHV 25 – 16 / 90	25	12	570	580	615	635		G 1"	300
HCHV 25 – 25 / 90	25	13,5	580	590	625	645		G 1½"	300
HCHV 50 – 12 / 90	50	22,5	955	965	1000	1020		G 2"	300
HCHV 50 – 16 / 90	50	22,5	955	965	1000	1020		DN 50	300
HCHV 50 – 25 / 90	50	35,5	975	985	1020	1040			300

OLD 0510 - 11.8.2010 io

OLAER (SCHWEIZ) AG
Bonnstrasse 3, CH - 3186 Dürdingen
Tel. 026 492 70 00, Fax 026 492 70 70
info@olaer.ch
www.olaer.ch

OLAER Austria GmbH
Wachtelstrasse 25, A - 4053 Haid
Tel. +43 7229 803 06, Fax +43 7229 803 06 21
info@olaer.at
www.olaer.at

OLAER CZ s.r.o.
Vídenská 125, CZ - 61900 Brno
Tel. +420 547 125 601 11, Fax +420 547 125 600
info@olaer.cz
www.olaer.cz

OLAER (SCHWEIZ) AG
Magyarországi Fióktelepe
Sugár út 5/1 H - 2500 Esztergom
Tel. +36 (70) 943 8114, Fax +36 (33) 319 954
zsolt.spendel@olaer.hu www.olaer.hu